

DOCOL

REVESTIR **2019**



DOCOL

| REVESTIR 2019

Em seus mais de 60 anos de existência, a DOCOL tem estado sempre atenta ao modo de viver das diferentes gerações, que convivem de maneiras sobrepostas e interconectadas dentro das famílias, dos lares, das cidades e do mundo. Esse olhar e a convicção de que o bom design melhora a vida das pessoas são os motores de nossa evolução. É a única a oferecer Garantia Toda Vida em seus produtos, tem a maior rede de assistências técnicas do segmento, além de possuir as melhores notas de atendimento.

Na Revestir 2019, o pavilhão CONVIVER DOCOL reitera nosso pioneirismo e apresenta um amplo leque de novos produtos que combinam inovação, usabilidade, estética, qualidade e sustentabilidade. Produtos feitos para durar, para atravessar gerações.

Abrimos as portas de nosso parque industrial para alguns dos mais reconhecidos nomes da arquitetura e do design criarem peças exclusivas, associando nosso padrão de excelência à expressão de cada autor.

Desvendamos todas as formas da água para apresentar um sistema completo, inédito no mercado brasileiro e em plena sintonia com os novos hábitos de consumo que privilegiam a saúde e o bem estar: uma única bica que oferece seis versões de água ao simples toque de um botão.

Apresentamos uma nova série de acessórios coordenados, reforçando nosso compromisso com a sua liberdade de escolha, para os mais diferentes projetos.

Revelamos o primeiro produto que sela a recente união entre a DOCOL e a MEKAL, refletindo a sinergia entre as duas empresas na busca constante pela excelência.

Seja bem-vindo ao seu futuro.

DOCOL. A inovação da água.

In its more than 60 years in the market, DOCOL has always paid attention to the way of life of different generations, who coexist in merged and interconnected ways within families, homes, cities and the world. This care and the conviction that good design improves people's lives are the drivers of our evolution. It is the only company to offer a Lifetime Guarantee in its products, the largest network of technical assistance in the segment, besides having the best service grades.

At Revestir 2019, the CONVIVER DOCOL floor reiterates our pioneering spirit and presents a wide variety of new products that combine innovation, usability, aesthetics, quality and sustainability. Products made to last throughout generations.

We opened the doors of our industrial plant to some of the most recognized names of Brazilian architecture and design to create exclusive pieces, associating our standard of excellence to the expression of each author.

We unveiled all forms of water to present a complete system, brand new in the Brazilian market and in full harmony with the new consumption habits that favor health and well being: a single spout that offers six water configurations at the touch of a button.

We present a new series of coordinated accessories, reinforcing our commitment to your freedom of choice, for the most varied of projects.

We unveiled the first product that sealed the recent union between DOCOL and MEKAL, reflecting the synergy between the two companies in the constant search for excellence.

Welcome to your future.

DOCOL. Innovation in Water.

En sus más de 60 años de existencia, DOCOL ha estado siempre atenta al modo de vivir de las diferentes generaciones, que conviven de maneras superpuestas e interconectadas dentro de las familias, de los hogares, de las ciudades y del mundo. Esta mirada y convicción de que el buen diseño mejora la vida de las personas son los motores de nuestra evolución. Es la única que puede ofrecer Garantía Para Toda La Vida en sus productos, la más grande red de asistencia técnica del segmento, así como tener la mejor calidad de servicio.

En Revestir 2019, el pabellón CONVIVIR DOCOL reitera nuestro pionerismo y presenta un amplio abanico de nuevos productos que combinan innovación, usabilidad, estética, calidad y sustentabilidad. Los productos están hechos para durar, para traspasar generaciones.

Abrimos las puertas de nuestro parque industrial para algunos de los más reconocidos nombres de la arquitectura y del diseño brasileños para crear piezas exclusivas, asociando nuestro nivel de excelencia a la expresión de cada autor.

Desvendamos todas las formas del agua para presentar un sistema completo, inédito en el mercado brasileño y en plena sintonía con los nuevos hábitos de consumo que privilegian la salud y el bienestar: un único pico que ofrece seis versiones de agua al tocar un simple botón.

Presentamos una nueva serie de accesorios coordinados, que refuerzan nuestro compromiso con su libertad de elección, para los más diferentes proyectos.

Revelamos el primer producto que sella la reciente unión entre DOCOL y MEKAL, un reflejo de la sinergia entre las dos empresas en la búsqueda constante de la excelencia.

Sea bienvenido a su futuro.

DOCOL, la innovación del agua.

LANÇAMENTOS

NEWPRODUCTS | LANZAMIENTOS

Conexões Espontâneas por Estúdio Campana	10
DocolPlay por Angelo Bucci	16
DocolGiro por Gui Mattos	22
DocolBold por Triptyque	26
DocolPronto	30
Acessórios Mix&Match	36
Acessórios Mínima	40
Acessórios DocolFlat	44
Acessórios Hotel	45

DOCOLBANHEIROS

DOCOLBATHROOMS | DOCOLBAÑOS

Mix&Match	50
Mínima	60
Vougan	66
DocolKaila	70
New Edge	74
Liss	78
DocolCozy	82
DocolFlat	86
Complementos	88

DOCOLCHUVEIROS

DOCOLSHOWERS | DOCOLDUCHAS

DocolResort	92
DocolHeaven	100
DocolEden	106

DOCOLCOZINHAS

DOCOLKITCHEN | DOCOLCOCINAS

DocolOzônio	116
DocolVitalis	120
DOC	124
Orbit	130
DocolChoice	132

DOCOLCORPORATIVO

DOCOLCORPORATE | DOCOLCORPORATIVO

Presence	136
Benefit Torneira com Alavanca	138
Benefit Barra de Apoio	140
Caixa de Descarga Embutida	144
Acabamento para Caixa de Descarga Embutida	147

DOCOLCHROMA

DOCOLCHROMA | DOCOLCHROMA

Conexões Espontâneas por Estúdio Campana	154
DocolPlay por Angelo Bucci	155
DocolGiro por Gui Mattos	156
DocolBold por Triptyque	156
Acessórios Mix&Match	157
Acessórios Mínima	158
Acessórios DocolFlat	159
Acessórios Square	160
Mix&Match	162
Mínima	164
Vougan	166
DocolKaila	168
New Edge	170
Liss	172
Edge	173
Argon	174
DocolStillo	176
DocolCity	177
DocolFlat	178
Complementos	178
DocolHeaven	180
DocolEden	181
TechnoShower	182
DocolVitalis	182
Bistrô	183

MEKAL

Linha Reta	188
Linha Gourmet	190
Workstation	192
Canal Equipado	194
Cuba Dupla	196
Cuba Simples	198
Cubanette	200
Cuba Tanque	201

LANÇAMENTOS

NEWPRODUCTS
LANZAMIENTOS



CONEXÕES ESPONTÂNEAS
POR ESTÚDIO CAMPANA
Pág. 10



DOCOLPLAY
POR ANGELO BUCCI
Pág. 16



DOCOLGIRO
POR GUI MATTOS
Pág. 22



DOCOLBOLD
POR TRIPTYQUE
Pág. 26



DOCOLPRONTO
Pág. 30



ACESSÓRIOS
MIX&MATCH
Pág. 36



ACESSÓRIOS
MÍNIMA
Pág. 40



ACESSÓRIOS
DOCOLFLAT
Pág. 44



ACESSÓRIOS
HOTEL
Pág. 45

INSPIRAÇÃO, FORMA E FUNÇÃO

Inspiration, form and function

Inspiración, forma y función

Na DOCOL, o desafio de transformar ideias em produtos de alta qualidade faz parte do dia a dia. Para abrir novos caminhos, em mais uma expressão de seu pioneirismo e sua história com o design, a marca convidou alguns dos mais reconhecidos nomes da arquitetura e do design para criarem produtos exclusivos. Os designers Fernando e Humberto, do **Estúdio Campana**, o escritório de arquitetura francobrasileiro **Triptyque** e os arquitetos **Angelo Bucci** e **Gui Mattos** deram forma a uma coleção diversa e instigante, que associa o padrão de excelência DOCOL à expressão de cada um dos autores.

At DOCOL, the challenge of turning ideas into high quality products is part of everyday life. To establish new paths, in another expression of its pioneering spirit and its history with the design, the brand invited some of the most recognized names in Brazilian architecture and design to create exclusive products. The designers Fernando and Humberto, from **Estudio Campana**, the French-Brazilian architecture office **Triptyque** and the architects **Angelo Bucci** and **Gui Mattos** have created a varied and exciting collection, which associates the DOCOL standard of excellence with the expression of each one of the authors.

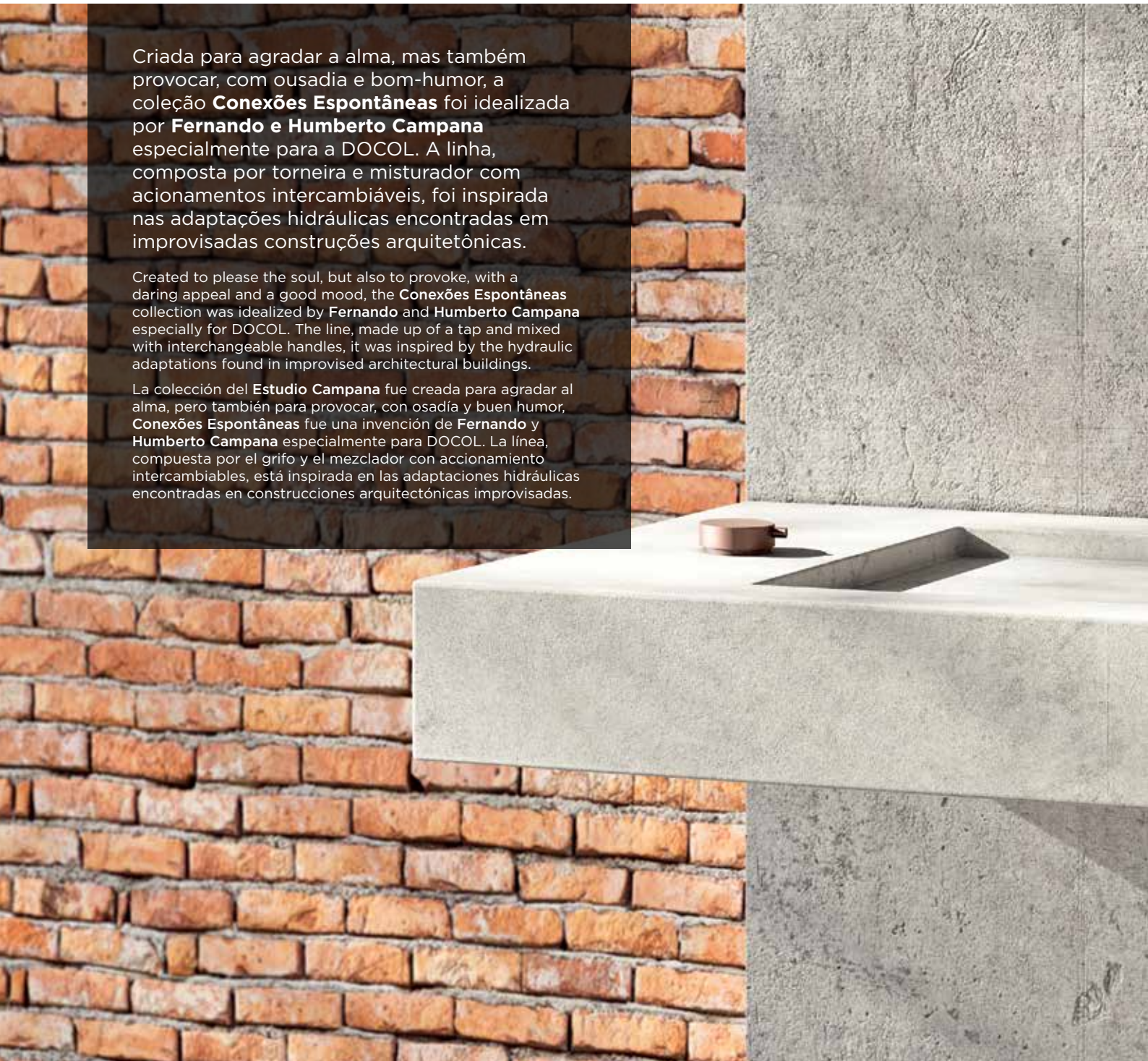
En DOCOL, el desafío de transformar ideas en productos de alta calidad forma parte de la vida diaria. Para abrir nuevos caminos, en otra expresión de su pionerismo y su historia con el diseño, la marca invitó a algunos de los más reconocidos nombres de la arquitectura y del diseño brasileños para crear productos exclusivos. Los diseñadores Fernando y Humberto, del **Estudio Campana**, la oficina de arquitectura franco brasileña **Triptyque** y los arquitectos **Angelo Bucci** y **Gui Mattos** formaron una colección diversa e inspiradora, que asocia el nivel de excelencia DOCOL a la expresión de cada uno de los autores.

CONEXÕES ESPONTÂNEAS por ESTÚDIO CAMPANA

Criada para agradar a alma, mas também provocar, com ousadia e bom-humor, a coleção **Conexões Espontâneas** foi idealizada por **Fernando e Humberto Campana** especialmente para a DOCOL. A linha, composta por torneira e misturador com acionamentos intercambiáveis, foi inspirada nas adaptações hidráulicas encontradas em improvisadas construções arquitetônicas.

Created to please the soul, but also to provoke, with a daring appeal and a good mood, the **Conexões Espontâneas** collection was idealized by **Fernando and Humberto Campana** especially for DOCOL. The line, made up of a tap and mixed with interchangeable handles, it was inspired by the hydraulic adaptations found in improvised architectural buildings.

La colección del **Estudio Campana** fue creada para agradar al alma, pero también para provocar, con osadía y buen humor, **Conexões Espontâneas** fue una invención de **Fernando y Humberto Campana** especialmente para DOCOL. La línea, compuesta por el grifo y el mezclador con accionamiento intercambiables, está inspirada en las adaptaciones hidráulicas encontradas en construcciones arquitectónicas improvisadas.



“Nós entregamos à Docol uma poesia. E ela entrou com a matemática, a precisão e a tecnologia que fazem parte do universo da marca. O resultado não poderia ser melhor.”

Humberto Campana



"We gave a poem to Docol. And it came in with the math, precision, and technology that are part of the brand's universe. The result could not be better" summarizes **Humberto Campana**.

"Entregamos a Docol una poesía que encajó con la matemática, la precisión y la tecnología que forman parte del universo de la marca. El resultado no podría ser mejor" resume **Humberto Campana**.

CONEXÕES ESPONTÂNEAS por ESTÚDIO CAMPANA

A linha compõe-se de dois modelos de bicas - para torneira ou misturador de mesa ou parede - intercambiáveis a três opções de acionamento: acionamento para misturador monocomando tipo joystick, acionamento para torneira tipo volante cilíndrico e acionamento eletrônico DocolPresence.

The line consists of two models of nozzles - for basin or wall taps and mixers - interchangeable to three options of activation: activation for single-lever mixers of the joystick type, activation for cylindrical handle and electronic DocolPresence activation.

La línea está compuesta por dos modelos de picos - para grifos o mezcladores de mesa o de pared - intercambiables en tres opciones de accionamiento: un accionamiento para mezclador monocomando tipo bastón de control, accionamiento para grifo tipo volante cilíndrico y accionamiento electrónico DocolPresence.



Acabamento texturizado exclusivo e nas cores DocolChroma.

Textured finish with DocolChroma colors.

Acabado texturado exclusivo y en los colores DocolChroma.

Dobras e textura feitas individual e manualmente.

Folds and texture made individually and manually.

Pliegues y texturas hechos de forma individual y manual.

Arejador Embutido.

Aerator Built-in.

Aireador Empotrado.

Tecnologia exclusiva de DocolPresence nas versões de mesa e de parede.

DocolPresence exclusive technology in Basin and wall versions.

Tecnología exclusiva de DocolPresence NSA en versiones de Mesa y de pared.

Liberdade para seu projeto: três opções de acionamentos: DocolPresence, Joystick e Volante Cilíndrico.

Freedom for your project: three options of drives: DocolPresence, Joystick and Round handle.

Libertad para su proyecto: tres opciones de accionamientos: DocolPresence, Bastón de mando y Volante Cilíndrico.

Bica para Lavatório de Parede

Wall Spout for Sink

Pico de Pared para Lavatorio

Cód. 010003XX

Acionamento para Bica de Lavatório de Mesa DocolPresence

Presence Tap Activation for Sink

Accionamiento para Grifo Lavatorio de Mesa Presence

Cód. 010009XX

DOCOLCHROMA



Níquel Texturizado*
Textured Nickel
Níquel Texturizado



Cobre Texturizado*
Textured Copper
Cobre Texturizado



Grafite Texturizado*
Textured Graphite
Grafito Texturizado



Ouro Texturizado*
Textured Gold
Oro Texturizado

*Acabamento texturizado exclusivo para a linha Conexões Espontâneas. | Acabamento texturizado exclusivo para a linha Conexões Espontâneas. | Acabamento texturizado exclusivo para a linha Conexões Espontâneas.



Produção industrial e cuidado artesanal. As bicas possuem acabamento de superfície desenvolvido exclusivamente para a coleção: uma suave textura, disponível nas cores exclusivas DocolChroma Níquel, Cobre, Grafite e Ouro.

Industrial production and artisanal care. The spouts have surface finish developed exclusively for the collection: a soft texture, available in the exclusive colors DocolChroma Nickel, Copper, Graphite and Gold.

Producción industrial y cuidado artesanal. Los picos poseen un acabado de superficie desarrollado exclusivamente para la colección: una textura suave, disponible en los colores DocolChroma Níquel, Cobre, Grafito y Oro.

CONEXÕES ESPONTÂNEAS por ESTÚDIO CAMPANA

COMPOSIÇÃO DA LINHA | LINE COMPOSITION | COMPOSICIÓN DE LA LINEA

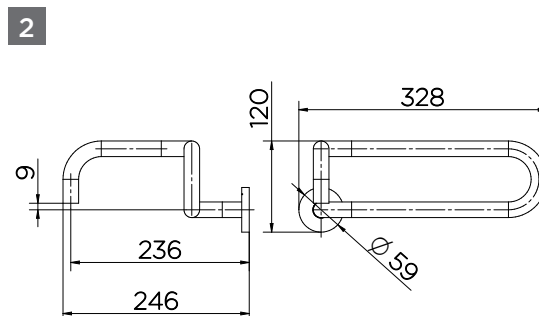
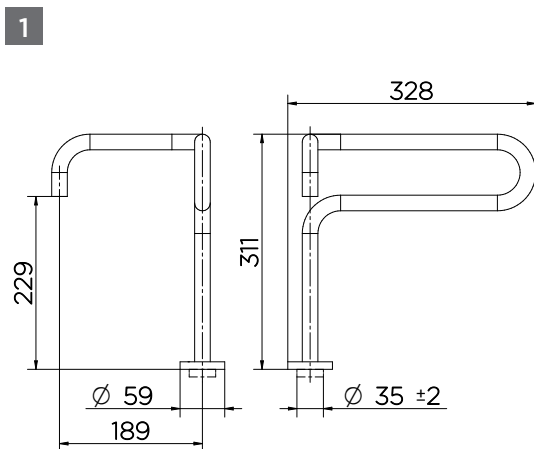


Bica para Lavatório de Mesa
Basin Spout for Sink
Pico de Mesa para Lavatorio
Cód. 010002XX



Bica para Lavatório de Parede
Wall Spout for Sink
Pico de Pared para Lavatorio
Cód. 010003XX

DIMENSIONAIS | DIMENSIONS | DIMENSIONES



CARACTERÍSTICAS TÉCNICAS | TECHNICAL CHARACTERISTICS | CARACTERÍSTICAS TÉCNICAS

Acionamento
Activation | Accionamiento

Alavanca
Handle | Palanca
Presença: Aproximação ou toque das mãos
Presence: acercamiento o tacto de las manos

Cartucho
Cartridge | Cartucho

1/4 de volta
1/4 turn
1/4 de vuelta

Arejador
Aerator | Aireador

Embutido
Built-in | Empotrado

Bitola (torneiras e misturadores)
Gauge (taps and mixers) | Diámetro (grifos y mezcladores)

1/2"
1/2" | 1/2"

Classe de Pressão
Pressure Class | Clase de Presión

De 2 a 40 m.c.a.
From 0.2 to 4 bar | De 3 a 57 PSI

Temperatura Máxima da Água
Maximum water temperature | Temperatura máxima del agua

Até 70 °C
Up to 70 °C | Hasta 70 °C

3



Acionamento para Torneira de Mesa
Tap Activation for Sink
Accionamento para Lavatorio de Mesa
Cód. 009999XX

4



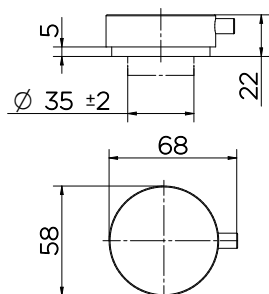
Acionamento para Misturador Monocomando Joystick
Mixer Lever Activation for Sink Joystick
Accionamento Mezclador Monocomando para Lavatorio Joystick
Cód. 010001XX

5

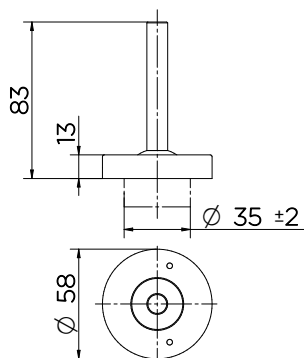


Acionamento para Bica de Lavatório de Mesa DocolPresence
Presence Tap Activation for Sink
Accionamento para Grifo Lavatorio de Mesa Presence
Cód. 010009XX

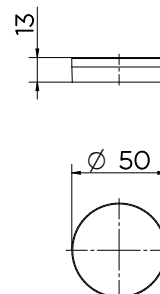
3



4



5



DOCOLPLAY
por **ANGELO BUCCI**




Criação exclusiva do conceituado arquiteto **Angelo Bucci**, que comanda o SPBR Arquitetos, a linha **Play** tem como fundamentos as formas puras e concisas e os acionamentos diferenciados. É composta de uma bica de banho com duas opções de alturas de jato e um misturador para lavatório.

An exclusive creation of the renowned architect **Angelo Bucci**, who runs SPBR Architects, the **Play** line is based on pure and concise forms and differentiated handles. Composed of a shower spout with two jet height options and a lavatory mixer.

Creación exclusiva del reconocido arquitecto **Angelo Bucci**, que comanda SPBR Arquitectos, la línea **Play** tiene como fundamentos las formas puras y concisas, y los accionamientos diferenciados. Compuesta por un pico de baño con dos opciones de alturas del chorro y un mezclador para el lavabo.





Misturador Play: um simples toque.

Para criar o misturador **Play**, o arquiteto adotou como ponto de partida o modo de acionamento: um simples toque para abrir ou fechar, e um dial que mantém a temperatura sempre igual. No misturador **Play**, de um lado faz-se a regulação da temperatura através de um comando cilíndrico. Do outro lado, para abrir e para fechar, basta um toque.

“A inspiração surgiu na primeira visita que fiz à fábrica da Docol. Lá, conheci o sistema de acionamento de abrir e fechar torneiras em apenas um toque, sem regulação de vazão, e achei fantástico. A partir daí, quis desenhar produtos que usassem o mecanismo, em que não há meio-termo, as peças estão abertas ou fechadas” **Angelo Bucci**

Play Mixer: a simple touch. To create the **Play** mixer, the architect took the starting mode as a starting point: a simple touch to open or close, and a dial that maintains the water at the same temperature. In the **Play** mixer, on one side the temperature is regulated by means of a cylindrical handle. On the other side, to open and close, one touch is enough.

“The inspiration came from the first visit I made to the Docol plant. There, I got to know the activation system for opening and closing taps with just one touch, without flow adjustment, and I found it to be fantastic. From there, I wanted to design products that used the mechanism, in which there is no middle ground, the parts are open or closed.” **Angelo Bucci**

Mezclador Play: en un simple toque. Para crear el mezclador **Play**, el arquitecto adoptó como punto de partida el modo de accionamiento: un simple toque para abrir y cerrar, y un dial que mantiene la temperatura siempre igual. Con el mezclador **Play**, de un lado se regula la temperatura a través de un comando cilíndrico. Del otro lado para abrir y cerrar, solo se necesita un toque.

“La inspiración para el mezclador surgió de la primera visita que hice a la fábrica de Docol. Allí, conocí el sistema de accionamiento de solo un toque, sin regulación de caudal, y me pareció fantástico. A partir de esto, quise diseñar productos que usaran un mecanismo, en que no haya un término medio, las piezas están abiertas o cerradas.” **Angelo Bucci**



Arejador embutido.
Aerator built-in.
Aireador empotrado.

Controle giratório de temperatura.
Rotating temperature control.
Control giratorio de temperatura.

Acabamento escovado artesanal nas cores DocolChroma.
Handmade brushed finish in DocolChroma colors.
Acabado cepillado artesanal en los colores DocolChroma.

Acionamento diferenciado em apenas um toque.
Differentiated activation with a single touch.
Accionamiento diferenciado en un solo toque.

Misturador para Lavatório de Mesa

Lavatory Basin Mixer

Mezclador para Lavatorio de Mesa

Cód. 01014606 Cromado

Cód. 01014644 Níquel Escovado

Cód. 01014669 Cobre Escovado

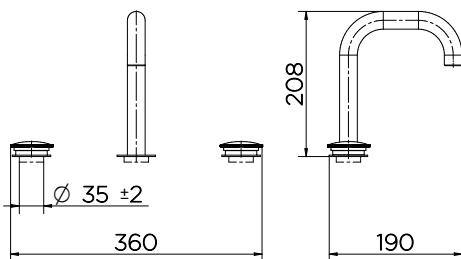
Cód. 01014670 Grafite Escovado

DOCOLCHROMA



DIMENSIONAIS

DIMENSIONS | DIMENSIONES



CARACTERÍSTICAS TÉCNICAS

TECHNICAL CHARACTERISTICS | CARACTERÍSTICAS TÉCNICAS

Acionamento Activation Accionamiento	Misturadores: Volante, Volante Recartilhado Mixers: Handle, Round handle Mezcladores: Volante, Volante estrias
Cartucho Cartridge Cartucho	Misturador: Botão Cartucho On/Off, Cartucho Progressivo Mixer: cartridge On/Off button, Progressive cartridge Mezclador: Botón Cartucho On/Off, Cartucho Progressivo
Acabamento Finish Acabado	Cromado com dupla camada de níquel, 40% mais resistente que o cromo do mercado. Chrome plated with double layer of nickel, 40% more resistant than other chrome in the market. Cromado com doble capa de níquel, 40% más resistente que el cromo del mercado.
Acabamento DocolChroma DocolChroma Finish Acabado DocolChroma	Níquel Escovado, Cobre Escovado e Grafite Escovado Brushed Nickel, Brushed Copper, Brushed Graphite Níquel Cepillado, Cobre Cepillado, Grafito Cepillado
Arejador Aerator Aireador	Embutido Built-in Empotrado
Bitola (torneiras e misturadores) Gauge (taps and mixers) Diámetro (grifos y mezcladores)	1/2" 1/2" 1/2"
Classe de Pressão Pressure Class Clase de Presión	De 2 a 40 m.c.a From 0.2 to 4 bar De 3 a 57 PSI
Temperatura Máxima da Água Maximum water temperature Temperatura máxima del agua	Até 70 °C Up to 70 °C Hasta 70 °C



Bica de banho Play: um chuveiro, duas possibilidades.

Com design único e exclusivo, a bica de banho **Play** propõe uma experiência de banho confortável e revigorante. Sua bica concentra a água, conduzindo-a para um direcionador de fluxo de alta tecnologia, que produz um único jato que envolve o corpo, sem espirrar. O desenho em forma de arco, com uma bica em cada extremidade, proporciona duas opções de banho: bica alta para um banho de cabeça, como um mergulho, e bica baixa para manter a cabeça fora d'água, um banho só de corpo.

"Todo chuveiro faz aquela coisa de esparramar, de tirar o peso da água. A bica de banho, não. Ela concentra o fluxo de água e oferece o mesmo conforto, mas com a sensação de maior peso. E o peso da água é muito legal, nos dá uma consciência maior. A bica é como um banho de mangueira no quintal. Menos chuva, mais cachoeira." **Angelo Bucci**

Play shower spout: one shower, two possibilities. With its unique and exclusive design, the **Play** shower spout offers a comfortable and invigorating shower experience. Its spout concentrates the water, leading it to a high-tech flow direction controller, which produces a single jet that wraps around the body without splashing. The bow-shaped design, with a spout at each end, provides two shower options: a high spout for a normal overhead shower, and a low spout to keep the head out of water, a body-only shower.

"Every shower spreads water around, taking away the weight of the water. The shower spout doesn't. It focuses the flow of water and offers the same comfort, but with a feeling of heavier weight. And the weight of the water is great, it gives us a more refreshed feeling. The spout is like having a hose shower in the yard. Less rain, more waterfall." **Angelo Bucci**

Pico de baño Play: una ducha, dos posibilidades. Con un diseño único y exclusivo, el pico de baño **Play** propone una experiencia de baño cómodo y estimulante. Su pico concentra el agua, la conduce hacia un direccionador de flujo de alta tecnología, que produce un único chorro que envuelve el cuerpo sin salpicar. El diseño en forma de arco, con una boquilla en cada extremo, proporciona dos opciones de baño: pico alto para un baño de cabeza, como un buceo, y boquilla baja para mantener la cabeza fuera del agua, un baño sólo de cuerpo.

"Toda ducha hace aquella cosa de esparramar, de quitar el peso del agua. La boquilla de baño, no. Se concentra el flujo de agua y ofrece el mismo confort, pero con la sensación de mayor peso. Y el peso del agua es muy legal, nos da una conciencia mayor. La boquilla es como un baño de manguera en el patio trasero. Menos lluvia, más cascada." **Angelo Bucci**

Acabamento escovado artesanal nas cores DocolChroma.

Handmade brushed finish in DocolChroma colors.

Acabado cepillado artesanal en los colores DocolChroma.

Desenho exclusivo.

Exclusive design.

Diseño exclusivo.



Acionamento diferenciado para duas opções de banho (bica alta ou bica baixa) dispensando o tradicional desviador: um suave giro na bica inferior aciona a saída d'água.

Differentiated activation for two shower options (high spout or low spout) dispensing the traditional diverter: a gentle spin on the bottom spout triggers the water.

Accionamiento diferenciado para dos opciones de baño (Pico alto o Pico bajo) dejando de lado al tradicional desviador: un suave giro en la ducha inferior acciona la salida del agua.

Bica de Banho

Shower

Ducha

Cód. 01002506 Cromado

Cód. 01002544 Níquel Escovado

Cód. 01002569 Cobre Escovado

Cód. 01002579 Grafite Escovado

DOCOLCHROMA



Níquel Escovado
Brushed Nickel
Níquel Cepillado



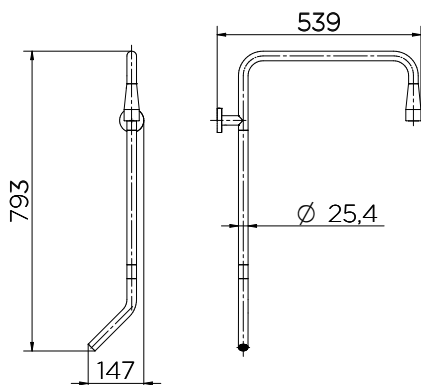
Cobre Escovado
Brushed Copper
Cobre Cepillado



Grafite Escovado
Brushed Graphite
Grafito Cepillado

DIMENSIONAIS

DIMENSIONS | DIMENSIONES



CARACTERÍSTICAS TÉCNICAS

TECHNICAL CHARACTERISTICS | CARACTERÍSTICAS TÉCNICAS

Acionamento Activation Accionamiento	Chuveiro: Volante Shower: Handle / Ducha: Volante
Acabamento Finish Acabado	Cromado com dupla camada de níquel, 40% mais resistente que o cromo do mercado. Chrome plated with double layer of nickel, 40% more resistant than other chrome in the market. Cromado con doble capa de níquel, 40% más resistente que el cromo del mercado.
Acabamento DocolChroma DocolChroma Finish Acabado DocolChroma	Níquel Escovado, Cobre Escovado e Grafite Escovado Brushed Nickel, Brushed Copper, Brushed Graphite Níquel Cepillado, Cobre Cepillado, Grafito Cepillado
Arejador Aerator Aireador	Embutido Built-in Empotrado
Bitola (torneiras e misturadores) Gauge (taps and mixers) Diámetro (grifos y mezcladores)	1/2" 1/2" 1/2"
Classe de Pressão Pressure Class Clase de Presión	De 2 a 40 m.c.a. From 0.2 to 4 bar De 3 a 57 PSI
Temperatura Máxima da Água Maximum water temperature Temperatura máxima del agua	Até 70 °C Up to 70 °C Hasta 70 °C

DOCOLGIRO
por **GUI MATTOS**



"A peça criada para a Docol é o resultado da intensa busca da simplificação do objeto/função, somado ao desejo de brincar com o imaginário das pessoas."

Gui Mattos

SURPREENDA-SE

Be amazed

Sorprendase

Uma forma extremamente simples, porém enigmática, que somente revela sua função ao ser manuseada: essa é a essência da torneira **Giro**, criação do arquiteto **Gui Mattos** com exclusividade para a DOCOL.

Neste projeto ousado e sutil, o arquiteto propõe um objeto retangular visualmente interessante - um bloco precisamente desenhado para reunir todos os elementos funcionais.

An extremely simple but enigmatic form that only reveals its function when being handled: this is the essence of the **Giro** tap, a creation by the architect **Gui Mattos** with exclusivity for DOCOL.

In this bold and subtle design, the architect proposes a visually interesting rectangular object - a block precisely designed to bring together all the functional elements.

Una forma extremadamente simple, pero enigmática, que sólo revela su función al ser manipulada: esa es la esencia del grifo **Giro**, creación del arquitecto **Gui Mattos** con exclusividad para la DOCOL.

En este proyecto osado y sutil, el arquitecto propone un objeto rectangular visualmente interesante - un bloque precisamente diseñado para reunir todos los elementos funcionales.

*"The piece created for Docol is the result of the intense search for simplification of the object / function, added to the desire to play with the imagination of the people." **Gui Mattos***

*"La pieza creada para Docol es el resultado de la intensa búsqueda de la simplificación del objeto / función, sumado al deseo de jugar con el imaginario de las personas." **Gui Mattos***

DOCOLGIRO por GUI MATTOS

Um suave giro na parte superior do bloco faz surgir uma bica, que libera o fluxo de água quando o giro alcança o centro da cuba, tecnologia de acionamento inovadora e inédita, desenvolvida pela DOCOL especialmente para este produto.

A smooth turn at the top of the block gives make a spout appear, which releases the flow of water when the turning reaches the center of the sink, innovative and innovative technology, developed by DOCOL especially for this product.

Un suave giro en la parte superior del bloque hace surgir una boquilla, que libera el flujo de agua cuando el giro alcanza el centro de la cuba, tecnología de accionamiento innovadora e inédita, desarrollada por DOCOL especialmente para este producto.

Acabamento escovado artesanal nas cores DocolChroma.

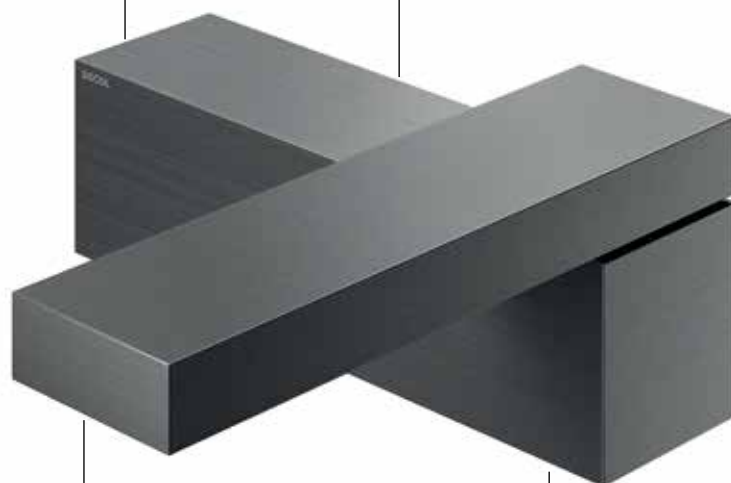
Handmade brushed finish in DocolChroma colors.

Acabado cepillado artesanal en los colores DocolChroma.

Acionamento com tecnologia inédita que libera o fluxo de água apenas quando o giro alcança o centro da cuba.

Activation with a brand new technology that releases the flow of water only when the turning of the handle reaches the center of the sink.

Accionamiento con tecnología inédita que libera el flujo de agua sólo cuando el giro alcanza el centro de la bacha.



Arejador embutido.

Aerator Built-in.

Aireador Empotrado.

Forma geométrica perfeita.

Perfect geometric form.

Forma geométrica perfecta.

Torneira para Lavatório de Mesa

Basin Spout for Sink

Pico de Mesa para Lavatorio

Cód. 01014770 Grafite Escovado

DOCOLCHROMA



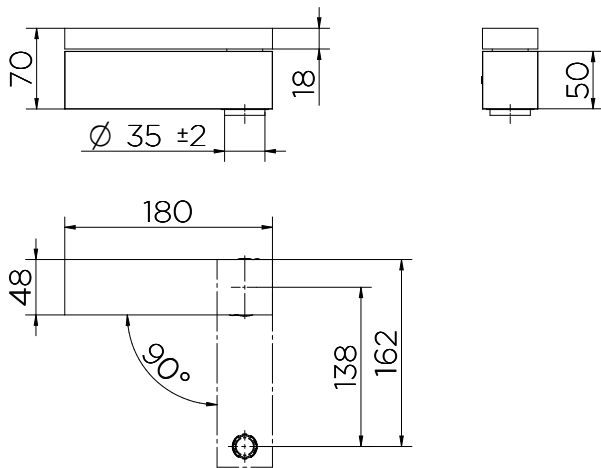
Grafite Escovado
Brushed Graphite
Grafito Cepillado

COMPOSIÇÃO DA LINHA | LINE COMPOSITION | COMPOSICIÓN DE LA LINEA



Torneira para Lavatório de Mesa
Basin Spout for Sink
Pico de Mesa para Lavatorio
Cód. 01014770 Grafite Escovado

DIMENSIONAIS | DIMENSIONS | DIMENSIONES



CARACTERÍSTICAS TÉCNICAS | TECHNICAL CHARACTERISTICS | CARACTERÍSTICAS TÉCNICAS

Acionamento Activation Accionamiento	Volante em Bloco/Solenóide Block/Solenoid Volante en Bloque/Solenoid
Cartucho Cartridge Cartucho	1/4 de volta 1/4 turn 1/4 de vuelta
Acabamento DocolChroma DocolChroma Finish Acabado DocolChroma	Grafite Escovado Brushed Graphite Grafito Cepillado
Arejador Aerator Aireador	Embutido Built-in Empotrado
Bitola (torneiras e misturadores) Gauge (taps and mixers) Diámetro (grifos y mezcladores)	1/2" 1/2" 1/2"
Classe de Pressão Pressure Class Clase de Presión	De 2 a 40 m.c.a From 0.2 to 4 bar De 3 a 57 PSI
Temperatura Máxima da Água Maximum water temperature Temperatura máxima del agua	Até 70 °C Up to 70 °C Hasta 70 °C

DOCOLBOLD
por **TRIPTYQUE**



MAXI-MINIMALISMO

Maxi-minimalismo

Para dar forma a um misturador para cozinha ao mesmo tempo robusto e minimalista, os arquitetos do **Triptyque** adotaram um elemento técnico como ponto fundamental do projeto e criaram com exclusividade para a DOCOL o misturador **Bold**, que se conecta ao despojamento da estética industrial e dialoga com a linguagem e o caráter experimental que caracterizam o trabalho do escritório.

To give the form to a kitchen mixer that was both robust and minimalistic, **Triptyque's** architects adopted a technical element as a fundamental point of the project and created the **Bold** mixer exclusively for DOCOL, which connects with the stripping of industrial aesthetics and converses with the language and the experimental character that characterizes the work of the office.

Para crear un mezclador de cocina robusto y a la vez minimalista, los arquitectos del **Triptyque** adoptaron un elemento técnico como punto fundamental del proyecto y crearon con exclusividad para la DOCOL el mezclador **Bold**, que se conecta al despojo de la estética industrial y dialoga con el lenguaje y el carácter experimental que caracterizan el trabajo de la oficina.

Pensado nos mínimos detalhes, o misturador traz o nome **Bold** gravado em alto-relevo e associa seu aspecto bruto, industrial, ao acabamento escovado impecável nas cores exclusivas DocolChroma Níquel, Cobre e Grafite, além do clássico acabamento cromado.

Designed to the smallest detail, the mixer features the embossed **Bold** name and combines its raw, industrial look with an impeccable brushed finish in the exclusive DocolChroma Nickel, Copper and Graphite colors, plus the classic chrome finish.

El mezclador trae el nombre **Bold** grabado en alto relieve y asocia su aspecto bruto, industrial, al acabado cepillado impecable en los colores exclusivos DocolChroma Níquel, Cobre y Grafito, además del clásico acabado cromado.



“Partimos de um design industrial e de uma aparência de certa forma bruta, para chegar a um produto com personalidade estética própria e acabamento impecável. O resultado, na nossa visão, é luxuoso.”

Grégory Bousquet, sócio do Triptyque.

“We start from an industrial design and a somewhat crude appearance, to get to a product with its own visual personality and an impeccable finish. The result, in our view, is luxurious,” Grégory Bousquet, a partner at **Triptyque**.

“Partimos de un diseño industrial y de una apariencia de cierta forma bruta, para llegar a un producto con personalidad estética propia y un acabado impecable. El resultado, según nuestra visión, es un lujo”, Grégory Bousquet, socio de **Triptyque**.

DOCOLBOLD por TRIPTYQUE

Os arquitetos projetaram um tubo com diâmetro único, desde a base até a extremidade da bica, e nele embutiram o cartucho monocomando, mantendo como únicos elementos externos uma delicada alavanca de acionamento, instalada lateralmente, e um arejador articulável semiembutido, discreto e funcional, na extremidade da bica.

The architects designed a single-diameter tube from the base to the end of the spout, and built into the single-lever cartridge, maintaining as only external elements a delicate, laterally installed handle lever and a discreet and functional aerator at the end of the spout.

Los arquitectos diseñaron un tubo con un diámetro único desde la base hasta el extremo del pico y en este embutieron el cartucho monocomando, mantuvieron como únicos elementos externos una delicada palanca de accionamiento, instalada lateralmente, y un aireador articulable semiembutido, discreto y funcional, extremo del pico.



Misturador Monocomando para Cozinha de Mesa

Single Lever Mixer for Kitchen Basin

Mezclador Monocomando para Cocina de Mesa

Cód. 00896744

DOCOLCHROMA



Níquel Escovado
Brushed Nickel
Níquel Cepillado



Cobre Escovado
Brushed Copper
Cobre Cepillado



Grafite Escovado
Brushed Graphite
Grafito Cepillado

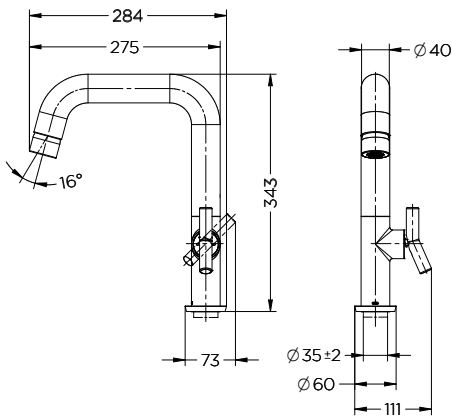
COMPOSIÇÃO DA LINHA | LINE COMPOSITION | COMPOSICIÓN DE LA LINEA



Misturador Monocomando para Cozinha de Mesa
Single Lever Mixer for Kitchen Basin
Mezclador Monocomando para Cocina de Mesa

Cód. 00896706 Cromado
Cód. 00896744 Níquel Escovado
Cód. 00896769 Cobre Escovado
Cód. 00896770 Grafite Escovado

DIMENSIONAIS | DIMENSIONS | DIMENSIONES



CARACTERÍSTICAS TÉCNICAS | TECHNICAL CHARACTERISTICS | CARACTERÍSTICAS TÉCNICAS

Acionamento Activation Accionamiento	Volante em Alavanca Lever handle Volante en Palanca
Cartucho Cartridge Cartucho	Monocomando 25mm Single lever 25mm Monocomando 25mm
Acabamento Finish Acabado	Cromado com dupla camada de níquel, 40% mais resistente que o cromo do mercado. Chrome plated with double layer of nickel, 40% more resistant than other chrome in the market. Cromado com doble capa de níquel, 40% más resistente que el cromo del mercado.
Acabamento DocolChroma DocolChroma Finish Acabado DocolChroma	Níquel Escovado, Cobre Escovado e Grafite Escovado Brushed Nickel, Brushed Copper, Brushed Graphite Níquel Cepillado, Cobre Cepillado, Grafite Cepillado
Arejador Aerator Aireador	Embutido Built-in Empotrado
Bitola (torneiras e misturadores) Gauge (taps and mixers) Diámetro (grifos y mezcladores)	1/2" 1/2" 1/2"
Classe de Pressão Pressure Class Clase de Presión	De 5 a 40 m.c.a From 0.5 to 4 bar De 7 a 57 PSI
Temperatura Máxima da Água Maximum water temperature Temperatura máxima del agua	Até 70 °C Up to 70 °C Hasta 70 °C

DOCOLPRONTO

AS FORMAS DA ÁGUA

The forms of water
Las formas del agua

Inédito no mercado brasileiro e em plena sintonia com os novos hábitos de consumo que privilegiam a saúde e o bem estar, o sistema PRONTO sintetiza o constante investimento DOCOL em inovação, design e sustentabilidade: uma única bica que oferece seis versões de água ao simples toque de um botão.

Brand new in the Brazilian market and fully in tune with the new consumption habits that favor health and well-being, the PRONTO system synthesizes the constant investment in innovation, design and sustainability: a single spout that offers six versions of water at the touch of a button.

En el mercado brasileño y en plena sintonía con los nuevos hábitos de consumo que privilegian la salud y el bienestar, el sistema PRONTO sintetiza la constante inversión DOCOL en innovación, diseño y sustentabilidad: un único pico que ofrece seis versiones de agua al simple toque de un botón.



Água Purificada Gelada com Gás

Purified icy water with gas
Água purificada helada con gas



Água Purificada Gelada

Purified cold water
Água purificada helada



Água Purificada Superquente

Purified super hot water
Água purificada supercaliente



Além dos três tipos de água convencionais da rede de abastecimento (fria, quente ou misturada), o monocomando **DocolPronto** oferece três tipos de água purificada, com a garantia do sistema de purificação DOCOL: gelada (3°C), gelada com gás e superquente (98°C). Durante todo o percurso, as águas purificadas e da rede não têm qualquer contato, percorrendo caminhos separados no interior do produto. Instalado no gabinete, este sistema automatizado, seguro e de fácil manutenção, deixa a bancada livre de equipamentos e permite maior liberdade de projeto para cozinhas contemporâneas.

In addition to the three types of conventional water from the supply network (cold, hot or mixed), the **DocolPronto** single lever offers three types of purified water, with the guarantee of the DOCOL purification system: cold (3°C), icy with gas and super hot (98°C). Throughout the duct, the purified and mains waters do not come into contact, going through separate paths inside the product. Installed in the cabinet, this automated, safe and easy-to-maintain system leaves the basin free from equipment and allows a greater freedom of design for contemporary kitchens.

Además de los tres tipos de agua convencionales de la red de abastecimiento (fría, caliente o mixta), el monocomando **DocolPronto** ofrece tres tipos de agua purificada, con la garantía del sistema de purificación DOCOL: helada (3°C), helada con gas y supercaliente (98°C). Durante todo el recorrido, las aguas purificadas y de red no tienen ningún contacto, recorriendo caminos separados en el interior del producto. Este sistema automatizado, instalado en debajo de la mesada, es seguro y de fácil mantenimiento, deja mesada libre de equipamientos y permite mayor libertad de diseño de cocinas contemporáneas.

DOCOLPRONTO

Sistema automatizado, seguro e de fácil instalação.
Uma única bica oferece 6 versões de água em um simples toque de um botão.

The automated system is safe and easy to install. A single spout offers 6 water versions at the touch of a button.

Sistema automatizado, seguro y de fácil instalación. Una sola boquilla ofrece 6 versiones de agua en un simple toque de un botón.

Design contemporâneo, deixando sua bancada livre de equipamentos e reservatórios de água que ocupam espaço.

Contemporary design, leaving your workbench free of equipment and water reservoirs that take up space.

Diseño contemporáneo, dejando su mesada libre de equipos y depósitos de agua que ocupan espacio.

Uma única bica que oferece seis tipos de água ao simples toque.

A single spout that offers six types of water with a single touch.

Una sola boquilla que ofrece seis tipos de agua al simple toque.



Arejador embutido com passagem individual.

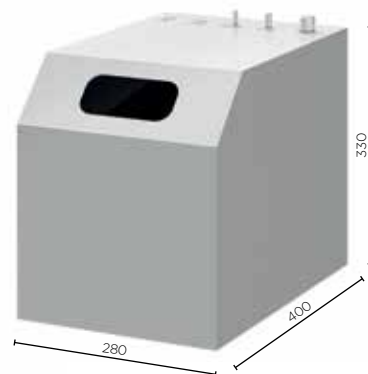
Built-in aerator with individual passage.

Aireador empotrado con paso individual.

Botão com trava de proteção para água quente.

Lock button for hot water.

Botón de bloqueo de agua caliente.



As águas percorrem caminhos totalmente separados no interior do produto não havendo contato entre elas.

The water travels in completely separate paths inside the product without any contact between them.

Las aguas recorren caminos totalmente separados en el interior del producto sin contacto entre ellas.

Praticidade: água superquente e água gelada, com ou sem gás, no mesmo produto - ideal para preparo de bebidas e alimentos.

Practicality: super hot water and ice cold water, with or without gas, in the same product - ideal for preparing beverages and food.

Practicidad: agua supercaliente y agua helada, con o sin gas, en el mismo producto - ideal para preparación de bebidas y alimentos.

Filtro Vitalis associado ao produto elimina 99% das bactérias, garante a redução do cloro em 75% e possui maior eficiência na retenção de partículas.

The Vitalis filter associated with the product eliminates 99% of the bacteria, guaranteeing the reduction of the chlorine in 75% and has greater efficiency in the retention of particles.

El filtro Vitalis asociado al producto elimina el 99% de las bacterias, garantiza la reducción del cloro en un 75% y tiene mayor eficiencia en la retención de partículas.

Misturador Monocomando para Cozinha de Mesa

Kitchen Single Lever Basin Mixer

Mezclador Monocomando para Cocina de Mesa

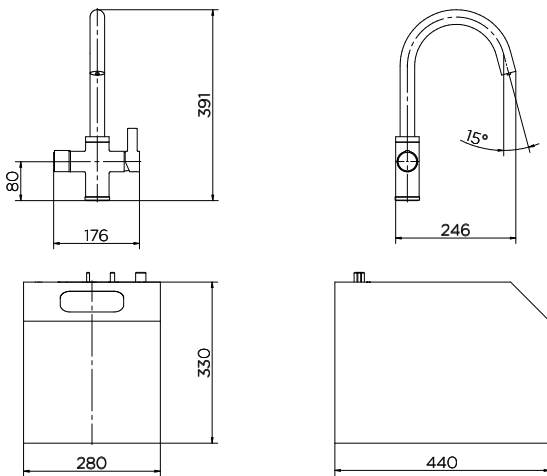
Cód. 00999006

COMPOSIÇÃO DA LINHA | LINE COMPOSITION | COMPOSICIÓN DE LA LINEA



Misturador Monocomando para Cozinha de Mesa
Kitchen Single Lever Basin Mixer
Mezclador Monocomando para Cocina de Mesa
Cód. 00999006

DIMENSIONAIS | DIMENSIONS | DIMENSIONES



CARACTERÍSTICAS TÉCNICAS | TECHNICAL CHARACTERISTICS | CARACTERÍSTICAS TÉCNICAS

Acionamento Activation Accionamiento	Alavanca e Botão Lever handle and button Volante en palanca y botón
Cartucho Cartridge Cartucho	Cartucho Monocomando Cartridge Single lever Cartucho Monocomando
Acabamento Finish Acabado	Cromado com dupla camada de níquel, 40% mais resistente que o cromo do mercado Chrome plated with double layer of nickel, 40% more resistant than other chrome in the market Cromado com doble capa de níquel, 40% más resistente que el cromo del mercado
Arejador Aerator Aireador	Arejador fixo com passagem central para águas filtradas Fixed Aerator with Central Passage for Filtered Water Aireador fijo com pasaje central para aguas filtradas
Bitola (torneiras e misturadores) Gauge (taps and mixers) Diámetro (grifos y mezcladores)	1/2" 1/2" 1/2"
Classe de Pressão Pressure Class Clase de Presión	De 7 a 40 m.c.a From 0.7 to 4 bar De 10 a 57 PSI
Temperatura Máxima da Água Maximum Water Temperature Temperatura máxima del agua	Até 70 °C Up to 70 °C Hasta 70 °C





ACESSÓRIOS FUNDAMENTAIS

Fundamental accessories Accesorios fundamentales

Sabemos que a coerência de formas, acabamentos e cores é de fundamental importância para a composição dos espaços arquitetônicos. Para reforçar nosso compromisso com sua liberdade de escolha, para os mais diferentes projetos, apresentamos uma nova série de acessórios coordenados, que mantêm a essência do desenho e o acabamento impecável das linhas **Mix&Match**, **Mínima** e **DocolFlat**. Nossa tradicional linha **Hotel** ganha agora novos itens, oferecendo uma ampla gama de soluções para hotelaria, com a mesma versatilidade e a garantia de qualidade DOCOL.

We know that the coherence of forms, finishes and colors is of fundamental importance for the composition of architectural spaces. To reinforce our commitment to your freedom of choice, for the most diverse of projects, we present a new series of coordinated accessories, which retain the essence of the design and impeccable finish of the Mix & Match, Mínima and DocolFlat lines. Our traditional Hotel line has now gained new items, offering a wide range of hotel solutions with the same versatility and quality assurance from DOCOL.

Sabemos que la coherencia de formas, acabados y colores es de fundamental importancia para la composición de los espacios arquitectónicos. Para reforzar nuestro compromiso con su libertad de elección, para los más diferentes proyectos, presentamos una nueva serie de accesorios coordinados, que mantienen la esencia del diseño y el acabado impecable de las líneas Mix & Match, Mínima y DocolFlat. Nuestra tradicional línea Hotel gana ahora nuevos ítems, ofreciendo una amplia gama de soluciones para hostelería, con la misma versatilidad y la garantía de calidad DOCOL.

ACESSÓRIOS MIX&MATCH



Composta de cabide, papeleira e barras porta toalhas em duas dimensões, a série de acessórios que passa a integrar a premiada linha **Mix&Match** mantém a essência do projeto original: formas precisas, produção industrial e cuidado artesanal.

Composed of a hanger, paper tray and towel bars in two dimensions, the series of accessories that integrates the award-winning **Mix&Match** line maintains the essence of the original design: precise shapes, industrial production and artisanal care.

Compuesta de percha, papelera y barras porta toallas en dos dimensiones, la serie de accesorios que pasa a integrar la premiada línea **Mix&Match** mantiene la esencia del proyecto original: formas precisas, producción industrial y cuidado artesanal.

Exclusivo sistema de fixação que dispensa o uso de canoplas ou flanges de acabamento junto à parede, mantendo a fluidez das formas e garantindo a liberdade de composição do projeto de arquitetura.

Unique fixing system that eliminates the use of trims or flanges next to the wall, maintaining the fluidity of the forms and guaranteeing the freedom of composition of the architecture project.

El exclusivo sistema de fijación que dispensa el uso de canoplas o bridas de acabado junto a la pared, manteniendo la fluidez de las formas y garantiza la libertad de composición del proyecto de arquitectura.

Exclusivo sistema de fixação, sem flanges ou canoplas.

Exclusive fixing system, without flanges or trims.

Exclusivo sistema de fijación, sin bridas o canoplas.



Exclusivo acabamento escovado e cores DocolChroma.

Exclusive brushed finish and DocolChroma colors.

Exclusivo acabado cepillado y colores DocolChroma.

Forma e função: acabamento recartilhado na extremidade.

Shape and function: knurled finish at the end.

Forma y función: acabado reajustado en el extremo.

Cabide

Hanger

Gancho Perchero para Baño

Cód. 00960370 Grafite Escovado

DOCOLCHROMA



Níquel Escovado
Brushed Nickel
Níquel Cepillado



Cobre Escovado
Brushed Copper
Cobre Cepillado



Grafite Escovado
Brushed Graphite
Grafito Cepillado



Ouro Escovado
Brushed Gold
Oro Cepillado

ACESSÓRIOS MIX&MATCH

COMPOSIÇÃO DA LINHA | LINE COMPOSITION | COMPOSICIÓN DE LA LINEA

1



Cabide
Hanger
Gancho Perchero para Baño

Cód. 00960306 Cromado
Cód. 00960344 Níquel Escovado
Cód. 00960369 Cobre Escovado
Cód. 00960370 Grafite Escovado
Cód. 00960372 Ouro Escovado

2

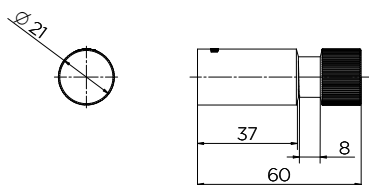


Papeleira
Toilet Paper Holder
Papelera

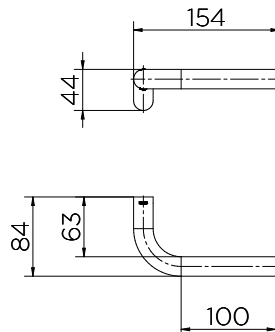
Cód. 00960406 Cromado
Cód. 00960444 Níquel Escovado
Cód. 00960469 Cobre Escovado
Cód. 00960470 Grafite Escovado
Cód. 00960472 Ouro Escovado

DIMENSIONAIS | DIMENSIONS | DIMENSIONES

1



2



CARACTERÍSTICAS TÉCNICAS | TECHNICAL CHARACTERISTICS | CARACTERÍSTICAS TÉCNICAS

Acabamento
Finish | Acabado

Cromado com dupla camada de níquel, 40% mais resistente que o cromo do mercado
Dual nickel Chrome with high durability
Cromado Biniquel con alta durabilidad

Acabamento DocolChroma
DocolChroma Finish | Acabado DocolChroma

Níquel Escovado, Cobre Escovado, Grafite Escovado e Ouro Escovado
Brushed Nickel, Brushed Copper, Brushed Graphite, Brushed Gold
Níquel Cepillado, Cobre Cepillado, Grafito Cepillado, Oro Cepillado

Fixação
Mounting | Fijación

N/A

Diferenciais
Differentials | Diferenciales

Fixação sem parafusos aparentes
Mounting without apparent screws | Fijación sin tornillos a la vista

Composição do Kit
Kit Composition | Componentes del Kit

Não possui
Does not have it | No posee

3



Porta-Toalhas 500mm

Towel Rack Bar 500mm
Toallero Barra 500mm

Cód. 00986106 Cromado
Cód. 00986144 Níquel Escovado
Cód. 00986169 Cobre Escovado
Cód. 00986170 Grafite Escovado
Cód. 00986172 Ouro Escovado

4

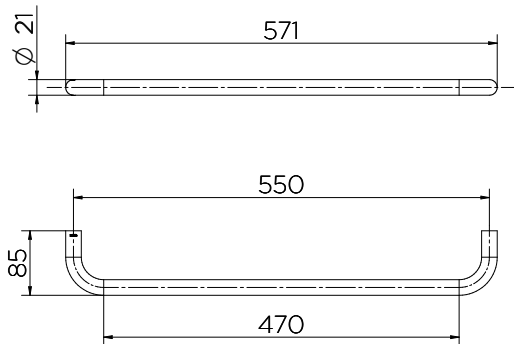


Porta-Toalhas 700mm

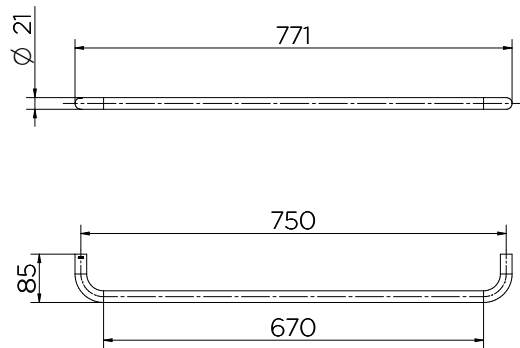
Towel Rack Bar 700mm
Toallero Barra 700mm

Cód. 00986206 Cromado
Cód. 00986244 Níquel Escovado
Cód. 00986269 Cobre Escovado
Cód. 00986270 Grafite Escovado
Cód. 00986272 Ouro Escovado

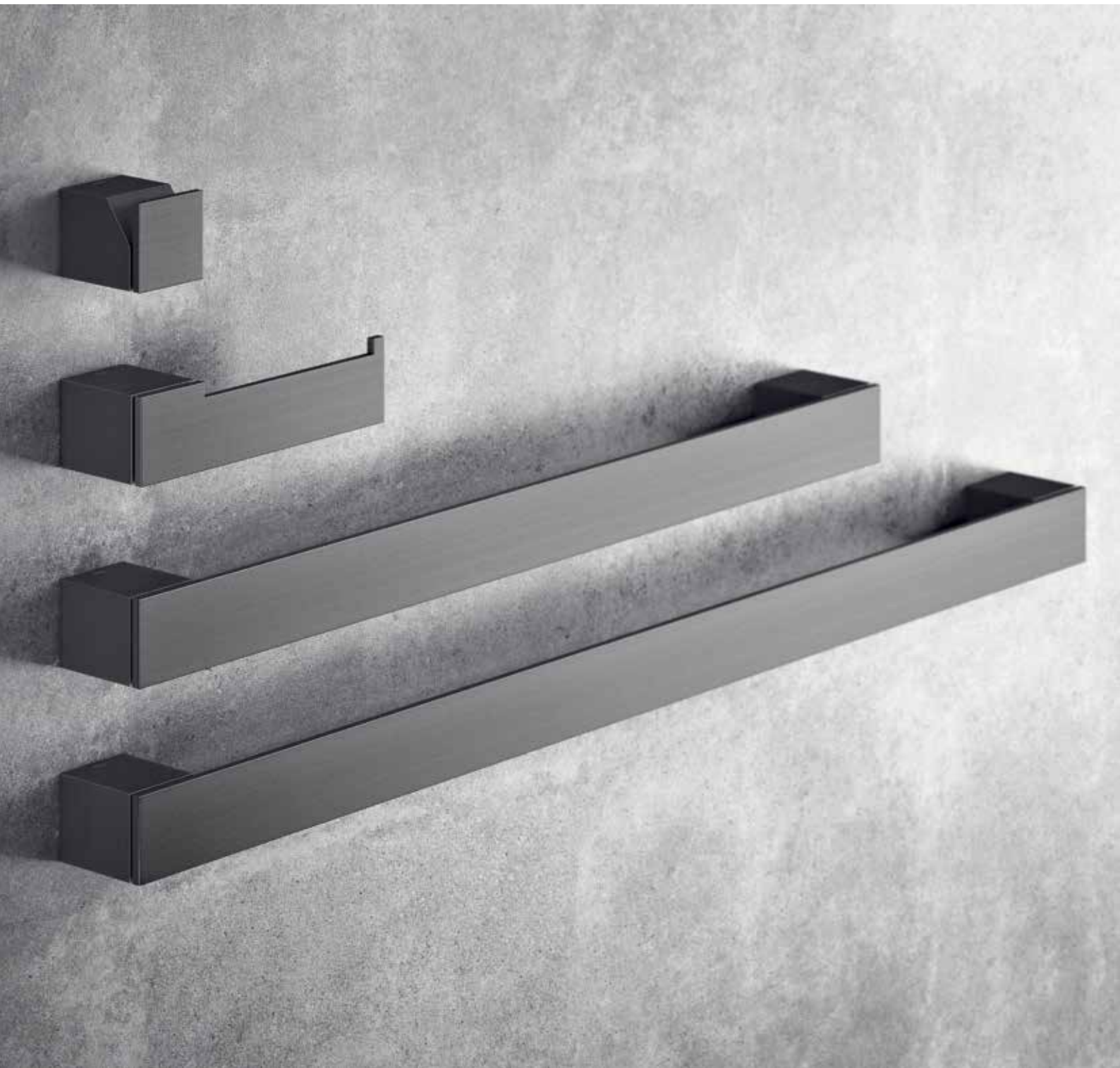
3



4



ACESSÓRIOS MÍNIMA



Composta de cabide, papelera e porta toalhas em duas dimensões, a série de acessórios que passa a integrar a linha **Mínima** mantém as mesmas proporções e a geometria precisa, inspirada pela arquitetura e baseada na forma perfeita do quadrado.

Composed of a two-dimensional hanger, paper and towel rack, the series of accessories that goes on to integrate the **Minima** line maintains the same proportions and the precise geometry, inspired by architecture and based on the perfect shape of the square.

La serie de accesorios que pasa a integrar la línea **Mínima** mantiene las mismas proporciones y la geometría precisa, inspirada por la arquitectura y basada en la forma perfecta del cuadrado, compuesta de percha, papelera y puerta toallas en dos dimensiones.

Seu exclusivo sistema de fixação dispensa o uso de canoplas ou flanges de acabamento junto à parede.

Its unique fastening system eliminates the use of trims or flanges next to the wall.

Su exclusivo sistema de fijación dispensa el uso de canoplas o bridas de acabado junto a la pared.



Exclusivo acabamento escovado e cores DocolChroma.

Exclusive brushed finish and DocolChroma colors.

Exclusivo acabado cepillado y colores DocolChroma.

Precisão dos detalhes, forma e acabamento perfeitos.

Perfect detail accuracy, shape and finish

Precisión de detalles, forma y acabado perfectos.

Cabide

Hanger

Gancho Perchero para Baño

Cód. 00960670 Grafite Escovado

DOCOLCHROMA



Níquel Escovado
Brushed Nickel
Níquel Cepillado



Cobre Escovado
Brushed Copper
Cobre Cepillado



Grafite Escovado
Brushed Graphite
Grafito Cepillado



Ouro Escovado
Brushed Gold
Oro Cepillado

ACESSÓRIOS MÍNIMA

COMPOSIÇÃO DA LINHA | LINE COMPOSITION | COMPOSICIÓN DE LA LINEA

1



Cabide
Hanger
Gancho Perchero para Baño

Cód. 00960606 Cromado
Cód. 00960644 Níquel Escovado
Cód. 00960669 Cobre Escovado
Cód. 00960670 Grafite Escovado
Cód. 00960672 Ouro Escovado

2

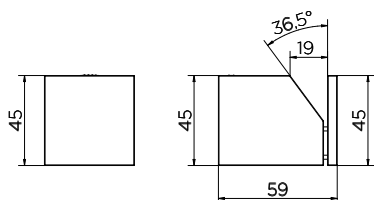


Papeleira
Toilet Paper Holder
Papelera

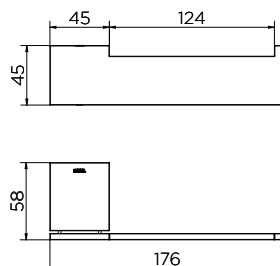
Cód. 00961406 Cromado
Cód. 00961444 Níquel Escovado
Cód. 00961469 Cobre Escovado
Cód. 00961470 Grafite Escovado
Cód. 00961472 Ouro Escovado

DIMENSIONAIS | DIMENSIONS | DIMENSIONES

1



2



CARACTERÍSTICAS TÉCNICAS | TECHNICAL CHARACTERISTICS | CARACTERÍSTICAS TÉCNICAS

Acabamento
Finish | Acabado

Cromado com dupla camada de níquel, 40% mais resistente que o cromo do mercado
Dual nickel Chrome with high durability
Cromado Biníquel con alta durabilidad

Acabamento DocolChroma
DocolChroma Finish | Acabado DocolChroma

Níquel Escovado, Cobre Escovado, Grafite Escovado e Ouro Escovado
Brushed Nickel, Brushed Copper, Brushed Graphite, Brushed Gold
Níquel Cepillado, Cobre Cepillado, Grafito Cepillado, Oro Cepillado

Fixação
Mounting | Fijación

Dupla fixação na parede
Double wall mounting | Doble fijación en la pared

Diferenciais
Differentials | Diferenciales

Fixação sem parafusos aparentes
Mounting without apparent screws | Fijación sin tornillos a la vista

Composição do Kit
Kit Composition | Componentes del Kit

Não possui
Does not have it | No posee

3



Porta-Toalhas 500mm

Towel Rack Bar 500mm
Toallero Barra 500mm

Cód. 00961606 Cromado
Cód. 00961644 Níquel Escovado
Cód. 00961669 Cobre Escovado
Cód. 00961670 Grafite Escovado
Cód. 00961672 Ouro Escovado

4

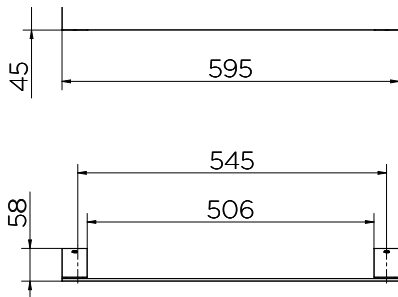


Porta-Toalhas 700mm

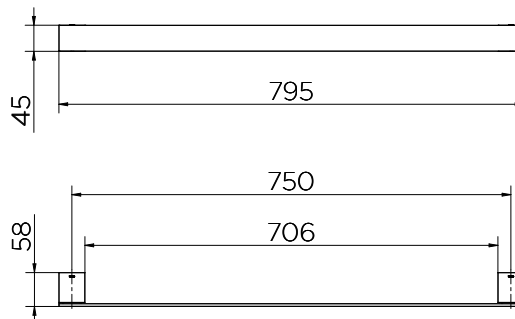
Towel Bar 700mm
Toallero de Barra 700mm

Cód. 00987606 Cromado
Cód. 00987644 Níquel Escovado
Cód. 00987669 Cobre Escovado
Cód. 00987670 Grafite Escovado
Cód. 00987672 Ouro Escovado

3



4



ACESSÓRIOS DOCOLFLAT

COMPOSIÇÃO DA LINHA | LINE COMPOSITION | COMPOSICIÓN DE LA LINEA

1



Cabide
Hanger
Gancho Perchero para Baño

Cód. 00960906 Cromado
Cód. 00960944 Níquel Escovado
Cód. 00960969 Cobre Escovado
Cód. 00960970 Grafite Escovado
Cód. 00960972 Ouro Escovado

2



Papeleira
Toilet Paper Holder
Papelera

Cód. 00960806 Cromado
Cód. 00960844 Níquel Escovado
Cód. 00960869 Cobre Escovado
Cód. 00960870 Grafite Escovado
Cód. 00960872 Ouro Escovado

3

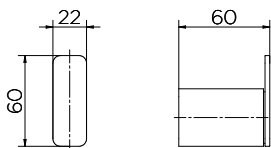


Porta-Toalhas Bastão
Towel Bar
Toallero de Barra

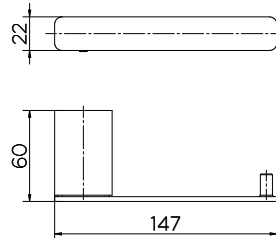
Cód. 00961306 Cromado
Cód. 00961344 Níquel Escovado
Cód. 00961369 Cobre Escovado
Cód. 00961370 Grafite Escovado
Cód. 00961372 Ouro Escovado

DIMENSIONAIS | DIMENSIONS | DIMENSIONES

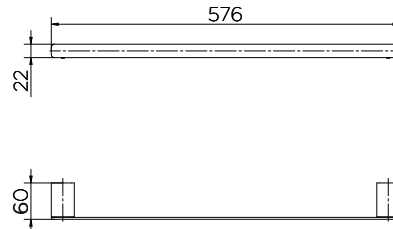
1



2



3



DOCOLCHROMA



Níquel Escovado
Brushed Nickel
Níquel Cepillado



Cobre Escovado
Brushed Copper
Cobre Cepillado



Grafite Escovado
Brushed Graphite
Grafito Cepillado



Ouro Escovado
Brushed Gold
Oro Cepillado

CARACTERÍSTICAS TÉCNICAS | TECHNICAL CHARACTERISTICS | CARACTERÍSTICAS TÉCNICAS

Acabamento
Finish | Acabado

Cromado com dupla camada de níquel, 40% mais resistente que o cromo do mercado.
Chrome plated with double layer of nickel, 40% more resistant than other chrome in the market.
Cromado con doble capa de níquel, 40% más resistente que el cromo del mercado.

Acabamento DocolChroma
DocolChroma Finish | Acabado DocolChroma

Níquel Escovado, Cobre Escovado, Grafite Escovado e Ouro Escovado
Brushed Nickel, Brushed Copper, Brushed Graphite, Brushed Gold
Níquel Cepillado, Cobre Cepillado, Grafito Cepillado, Oro Cepillado

Fixação
Mounting | Fijación

Dupla fixação na parede
Double wall mounting | Doble fijación en la pared

Diferenciais
Differentials | Diferenciales

Fixação sem parafusos aparentes
Mounting without apparent screws | Fijación sin tornillos a la vista

Composição do Kit
Kit Composition | Componentes del Kit

Não possui
Does not have it | No posee

COMPOSIÇÃO DA LINHA | LINE COMPOSITION | COMPOSICIÓN DE LA LINEA

1



Cabide
Hanger
Gancho Perchero para Baño
Cód. 00964706

2



Papeleira Dupla de Parede
Double Wall Paper Holder
Papelera Doble de Pared
Cód. 00964806

3



Porta-Toalhas Barra 600mm
Towel Rack Bar 600mm
Toallero Barra 600mm
Cód. 00965106

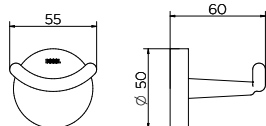
4



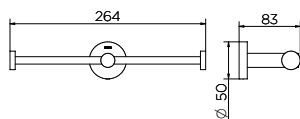
Porta-Toalhas Barra 300mm
Towel Rack Bar 300mm
Toallero Barra 300mm
Cód. 00965306

DIMENSIONAIS | DIMENSIONS | DIMENSIONES

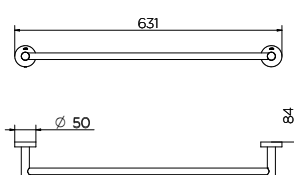
1



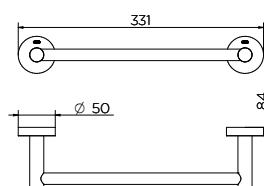
2



3



4



CARACTERÍSTICAS TÉCNICAS | TECHNICAL CHARACTERISTICS | CARACTERÍSTICAS TÉCNICAS

Acabamento
Finish | Acabado

Cromado com dupla camada de níquel, 40% mais resistente que o cromo do mercado.
Chrome plated with double layer of nickel, 40% more resistant than other chrome in the market.
Cromado com doble capa de níquel, 40% más resistente que el cromo del mercado.

Fixação
Mounting | Fijación

Dupla fixação na parede
Double wall mounting | Doble fijación en la pared

Diferenciais
Differentials | Diferenciales

Fixação sem parafusos aparentes
Mounting without apparent screws | Fijación sin tornillos a la vista

Composição do Kit
Kit Composition | Componentes del Kit

Não possui
Does not have it | No posee

ACESSÓRIOS HOTEL

COMPOSIÇÃO DA LINHA | LINE COMPOSITION | COMPOSICIÓN DE LA LINEA

5



Toalheiro em Barra
Towel Bar
Toallero de Barra
Cód. 00964206 Cromado

6



Toalheiro Duplo Articulado
Double Articulated Towel Rack
Toallero Doble Articulado
Cód. 00964306

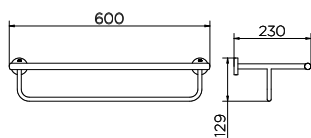
7



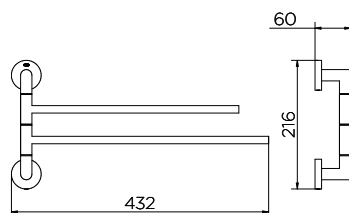
Varal Retrátil para Roupas
Retractable Clothing Line
Varal Retrácil para Ropas
Cód. 00964106 Cromado

DIMENSIONAIS | DIMENSIONS | DIMENSIONES

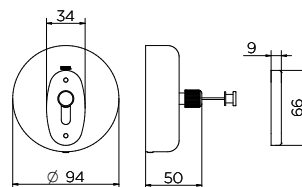
5



6



7



CARACTERÍSTICAS TÉCNICAS | TECHNICAL CHARACTERISTICS | CARACTERÍSTICAS TÉCNICAS

Acabamento
Finish | Acabado

Cromado com dupla camada de níquel, 40% mais resistente que o cromo do mercado.
Chrome plated with double layer of nickel, 40% more resistant than other chrome in the market.
Cromado com doble capa de níquel, 40% más resistente que el cromo del mercado.

Fixação
Mounting | Fijación

Dupla fixação na parede
Double wall mounting | Doble fijación en la pared

Diferenciais
Differentials | Diferenciales

Fixação sem parafusos aparentes
Mounting without apparent screws | Fijación sin tornillos a la vista

Composição do Kit
Kit Composition | Componentes del Kit

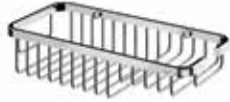
Não possui
Does not have it | No posee

8



Suporte de Canto Triangular
Triangular Corner Shelf
Soporte de Canto Triangular
Cód. 00964006 Cromado

9



Prateleira Integrada Shampoo e Sabonete
Built-in Shampoo and Soap Shelf
Estante Integrado para el Champú y el Jabón
Cód. 00964606

10



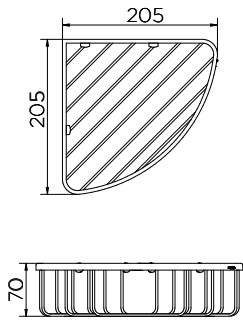
Saboneteira Aramada de Parede
Aramada Wall Soap Dish
Jabonera de Alambre de Pared
Cód. 00964906

11

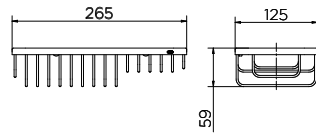


Espelho Parede
Wall Mirror
Espejo de Pared
Cód. 00965406

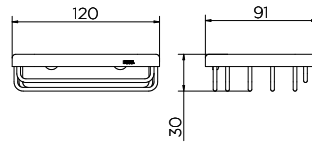
8



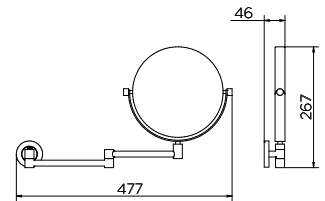
9



10



11



DOCOLBANHEIROS

DOCOLBATHROOMS

DOCOLBAÑOS



MIX&MATCH
Pág. 50



MÍNIMA
Pág. 60



VOUGAN
Pág. 66



DOCOLKAILA
Pág. 70



NEW EDGE
Pág. 74



LISS
Pág. 78



DOCOLCOZY
Pág. 82



DOCOLFLAT
Pág. 86



COMPLEMENTOS
Pág. 88

MIX&MATCH



LIBERDADE PARA SEU PROJETO

**Freedom for your project
Libertad para su proyecto**

Ao idealizar a Mix&Match, a DOCOL investe em uma tendência que se fortalece na arquitetura: a liberdade total de escolha e a possibilidade de criar projetos personalizados, que reflitam a essência de quem assina ou habita os espaços. Todos os elementos podem ser adquiridos separadamente e combinados de acordo com sua escolha, seu projeto.

By idealizing Mix&Match, DOCOL invests in a trend that is strengthened in architecture, total freedom of choice and the possibility of creating personalized projects that reflect the essence of who signs or inhabits the spaces. All elements can be purchased separately and matched according to your choice, your design.

Al idealizar Mix&Match, DOCOL invierte en una tendencia que se refuerza en la arquitectura, la completa libertad de elección y la capacidad de crear proyectos personalizados que reflejan la esencia de quien firma o habita los espacios. Todos los elementos se pueden comprar por separado y combinarse de acuerdo a su elección, su proyecto.



MIX&MATCH

São quatro diferentes tamanhos de bicas de mesa (S, M, L, XL), uma versão de parede associada a diversas possibilidades de acionamentos: volante cilíndrico recartilhado, joystick ou sensor eletrônico DocolPresence, que podem ser instalados em diversas posições na bancada. Tudo isso para garantir sua total liberdade de composição e projeto.

Four different sizes of Basin spouts, one wall version of associated with various activation possibilities - knurled cylindrical lever, joystick or the DocolPresence electronic sensor, which can be installed in various Basin positions - guaranteeing your complete freedom of composition and design.

Hay cuatro tamaños diferentes de picos de mesa, una versión de pared asociada con varias opciones de accionamiento: Volante cilíndrico moleteado, joystick o sensor electrónico DocolPresence, que pueden ser instalados en varias posiciones en la encimera - garantizan su completa libertad de composición y proyecto.



Torneira para Lavatório de Mesa com Bica S e Acionamento Recartilhado

Lavatory faucet with S spout and knurled drive

Grifo para lavatorio de mesa con bica S y accionamiento moleteado

Disponível nas quatro versões de Bica

Available in four spouts versions
Disponible en las cuatro versiones de picos



Misturador para Lavatório de Mesa com Bica M e Acionamento Recartilhado

Mixer for washbasin with M spout and knurled drive

Mezclador para lavatorio de mesa con pico M y accionamiento moleteado

Disponível nas quatro versões de Bica

Available in four spouts versions
Disponible en las cuatro versiones de picos



Misturador Monocomando para Lavatório de Mesa com Bica L e Acionamento Joystick

Mixer washbasin with L spout and joystick

Mezclador monomando para lavatorio de mesa con pico L y accionamiento Joystick

Disponível nas quatro versões de Bica

Available in four spouts versions

Disponibile en las cuatro versiones de picos



Torneira para Lavatório de Mesa com Bica XL e Acionamento DocolPresence

Lavatory faucet with XL spout and DocolPresence

Grifo para lavatorio de mesa con pico XL y accionamiento DocolPresence

Disponível nas quatro versões de Bica

Available in four spouts versions

Disponibile en las cuatro versiones de picos



Torneira para Lavatório de Parede com Bica W e Acionamento Recartilhado

Wall-mounted lavatory faucet with spout W and knurled drive

Grifo para lavatorio de pared con pico W y accionamiento moleteado.

TAMANHOS DE BICA | SPOUT SIZES | TAMAÑOS DE PICOS



S
Small



M
Medium



L
Large



XL
Extra Large



W
Wall

MIX&MATCH

Linhas simples e essenciais foram pensadas para inspirar e permitir as mais diversas combinações, garantindo que seu projeto seja ainda mais personalizado e original.

Simple and essential lines were designed to inspire and allow many different combinations, ensuring that your design is even more customized and original.

Líneas simples y esenciales fueron diseñadas para inspirar y permitir las más diversas combinaciones, asegurando que su proyecto sea aún más personalizado y único.



Forma cilíndrica e curvatura precisa da bica.

Cylindrical shape and precise curvature of the spout.

Forma cilíndrica y curvatura precisa del pico.

Acionamento recartilhado.

Knurled drive.

Accionamiento moleteado.

Precisão dos detalhes, proporções e acabamentos.

Accuracy of details, proportions and finishes.

Exactitud de los detalles, proporciones y acabados.



Misturador para Lavatório de Mesa Bica S e Acionamentos Recartilhados

Lavatory Basin Mixer with spout S and Knurled Drives

Mezclador para Lavatorio de Mesa Bica S y Accionamientos Moleteados

Cód. (Bica)

00916406

Cód. (Acionamentos)

00917006

DOCOLCHROMA



Níquel Escovado
Brushed Nickel
Níquel Cepillado



Cobre Escovado
Brushed Copper
Cobre Cepillado



Grafite Escovado
Brushed Graphite
Grafito Cepillado



Produção industrial e cuidado artesanal. Perfeita combinação entre os mais sofisticados e tecnológicos processos de produção industrial e o cuidado artesanal, resultando em peças perfeitas, únicas e exclusivas.

An industrial production and artisanal care. The perfect combination of the most sophisticated and technological processes of industrial production and artisanal care resulting in perfected, exclusive and unique items.

Producción industrial y cuidado artesanal. Combinación perfecta de los procesos de producción industrial más sofisticados y tecnológicos y el cuidado artesanal, lo que resulta en piezas perfectas, únicas y exclusivas.

MIX&MATCH

COMPOSIÇÃO DA LINHA | LINE COMPOSITION | COMPOSICIÓN DE LA LINEA

1



Bica para Lavatório de Mesa S
Basin Spout for Sink S
Pico de Mesa para Lavatorio S
Cód. 00916406 Cromado
Cód. 00916444 Níquel Escovado
Cód. 00916469 Cobre Escovado
Cód. 00916470 Grafite Escovado

2



Bica para Lavatório de Mesa M
Basin Spout for Sink M
Pico de Mesa para Lavatorio M
Cód. 00926106 Cromado
Cód. 00926144 Níquel Escovado
Cód. 00926169 Cobre Escovado
Cód. 00926170 Grafite Escovado

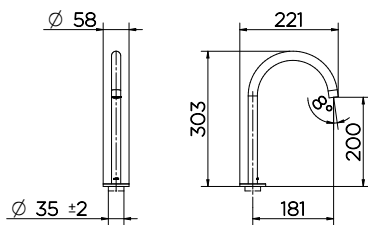
3



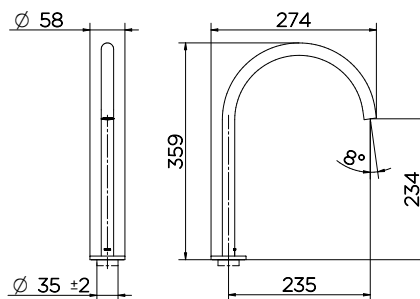
Bica para Lavatório de Mesa L
Basin Spout for Sink L
Pico de Mesa para Lavatorio L
Cód. 00926206 Cromado
Cód. 00926244 Níquel Escovado
Cód. 00926269 Cobre Escovado
Cód. 00926270 Grafite Escovado

DIMENSIONAIS | DIMENSIONS | DIMENSIONES

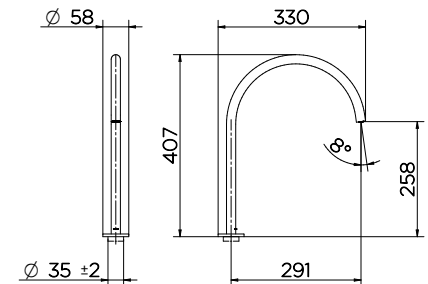
1



2



3



CARACTERÍSTICAS TÉCNICAS | TECHNICAL CHARACTERISTICS | CARACTERÍSTICAS TÉCNICAS

Acionamento

Activation | Accionamiento

Torneiras e misturadores: Volante Recartilhado

Taps and Mixers: Round handle | Grifos y mezcladores: Volante estrias

Monocomando: Volante Joystick

Single Lever: Joystick / Monocomando: Joystick

Presence: Aproximação ou toque das mãos

Presencia: acercamiento o tacto de las manos

Cartucho

Cartridge | Cartucho

1/4 de volta com pastilha cerâmica - Cartucho Joystick 25mm

1/4 turn with ceramic insert - Single lever Joystick 25mm

1/4 de vuelta con pastilla cerámica - Cartucho Joystick 25mm

Acabamento

Finish | Acabado

Cromado com dupla camada de níquel, 40% mais resistente que o cromo do mercado.

Chrome plated with double layer of nickel, 40% more resistant than other chrome in the market.

Cromado com doble capa de níquel, 40% más resistente que el cromo del mercado.

Acabamento DocolChroma

DocolChroma Finish | Acabado DocolChroma

Níquel Escovado, Cobre Escovado, Grafite Escovado

Brushed Nickel, Brushed Copper, Brushed Graphite

Níquel Cepillado, Cobre Cepillado, Grafito Cepillado

Arejador

Aerator | Aireador

Embutido

Built-in | Empotrado

Bitola (torneiras e misturadores)

Gauge (taps and mixers) | Diâmetro (grifos y mezcladores)

1/2"

1/2" | 1/2"

Bitola (acabamento para registro)

Gauge (finish for valve) | Diâmetro (acabado para registro)

1/2" - 3/4" - 1"

1/2" - 3/4" - 1" | 1/2" - 3/4" - 1"

Classe de Pressão

Pressure Class | Clase de Presión

De 2 a 40 m.c.a

From 0.2 to 4 bar | De 3 a 57 PSI

Temperatura Máxima da Água

Maximum water temperature | Temperatura máxima del agua

Até 70 °C

Up to 70 °C | Hasta 70 °C



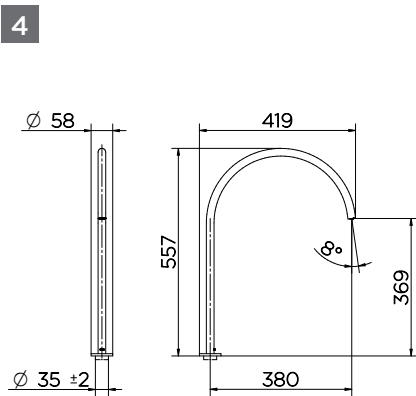
4

Bica para Lavatório de Mesa XL
 Basin Spout for Sink XL
 Pico de Mesa para Lavatorio XL
Cód. 00926306 Cromado
Cód. 00926344 Níquel Escovado
Cód. 00926369 Cobre Escovado
Cód. 00926370 Grafite Escovado

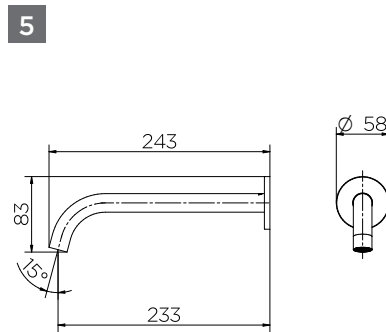


5

Bica para Lavatório de Parede W
 Wall Spout for Sink W
 Pico de Pared para Lavatorio W
Cód. 00926706 Cromado
Cód. 00926744 Níquel Escovado
Cód. 00926769 Cobre Escovado
Cód. 00926770 Grafite Escovado



4



5

MIX&MATCH

COMPOSIÇÃO DA LINHA | LINE COMPOSITION | COMPOSICIÓN DE LA LINEA

6



Acionamento para Monocomando de Lavatório de Mesa JoyStick
Single Lever Activation for Sink Joystick
Accionamiento Monocomando para Lavatorio Joystick

Cód. 00919306 Cromado
Cód. 00919344 Níquel Escovado
Cód. 00919369 Cobre Escovado
Cód. 00919370 Grafite Escovado

7



Acionamento para Misturador de Lavatório de Mesa Recartilhado
Mixer Lever Activation for Sink
Accionamiento Mezclador para Lavatorio

Cód. 00917006 Cromado
Cód. 00917044 Níquel Escovado
Cód. 00917069 Cobre Escovado
Cód. 00917070 Grafite Escovado

8



Acionamento para Torneira de Lavatório de Mesa ou Parede Recartilhado
Tap Activation for Sink
Accionamiento Mezclador para Lavatorio

Cód. 00917106 Cromado
Cód. 00917144 Níquel Escovado
Cód. 00917169 Cobre Escovado
Cód. 00917170 Grafite Escovado

9

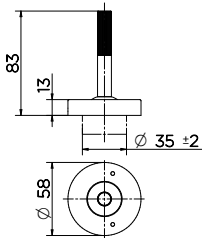


Acionamento para Torneira de Lavatório de Mesa DocolPresence
Presence Activation for Sink
Accionamiento Presence para Torneira de Mesa e Lavatório

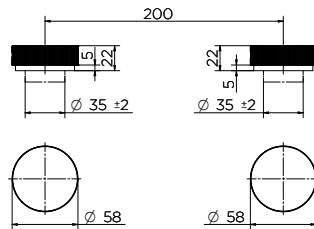
Cód. 00940300

DIMENSIONAIS | DIMENSIONS | DIMENSIONES

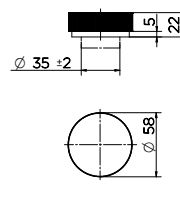
6



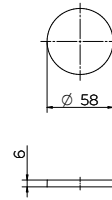
7



8



9



CARACTERÍSTICAS TÉCNICAS | TECHNICAL CHARACTERISTICS | CARACTERÍSTICAS TÉCNICAS

Acionamento

Activation | Accionamiento

Torneiras e misturadores: Volante Recartilhado

Taps and Mixers: Round handle | Grifos y mezcladores: Volante estriás

Monocomando: Volante Joystick

Single Lever: Joystick / Monocomando: Joystick

Presence: Aproximação ou toque das mãos

Presence: approximation or touch of hands | Presencia: acercamiento o tacto de las manos

Cartucho

Cartridge | Cartucho

1/4 de volta com pastilha cerâmica - Cartucho Joystick 25mm

1/4 turn with ceramic insert - Single lever Joystick 25mm

1/4 de vuelta con pastilla cerámica - Cartucho Joystick 25mm

Acabamento

Finish | Acabado

Cromado com dupla camada de níquel, 40% mais resistente que o cromo do mercado.

Chrome plated with double layer of nickel, 40% more resistant than other chrome in the market.

Cromado com doble capa de níquel, 40% más resistente que el cromo del mercado.

Acabamento DocolChroma

DocolChroma Finish | Acabado DocolChroma

Níquel Escovado, Cobre Escovado, Grafite Escovado

Brushed Nickel, Brushed Copper, Brushed Graphite

Níquel Cepillado, Cobre Cepillado, Grafito Cepillado

Areador

Aerator | Areador

Embutido

Built-in | Empotrado

Bitola (torneiras e misturadores)

Gauge (taps and mixers) | Diâmetro (grifos y mezcladores)

1/2"

1/2" | 1/2"

Bitola (acabamento para registro)

Gauge (finish for valve) | Diâmetro (acabado para registro)

1/2" - 3/4" - 1"

1/2" - 3/4" - 1" | 1/2" - 3/4" - 1"

Classe de Pressão

Pressure Class | Clase de Presión

De 2 a 40 m.c.a

From 0.2 to 4 bar | De 3 a 57 PSI

Temperatura Máxima da Água

Maximum water temperature | Temperatura máxima del agua

Até 70 °C

Up to 70 °C | Hasta 70 °C

10



Ducha Higiênica com Registro e Derivação

Handshower
Ducha Higiênica

Cód. 00931606 Cromado
Cód. 00931644 Níquel Escovado
Cód. 00931669 Cobre Escovado
Cód. 00931670 Grafite Escovado

11



Acabamento para Registro 3/4"

Finish for Valve 3/4"

Acabado para Registro 3/4"

DocolBase

Cód. 00926406 Cromado
Cód. 00926444 Níquel Escovado
Cód. 00926469 Cobre Escovado
Cód. 00926470 Grafite Escovado

Deca

Cód. 00931106 Cromado
Cód. 00931144 Níquel Escovado
Cód. 00931169 Cobre Escovado
Cód. 00931170 Grafite Escovado

12



Acabamento Monocomando para Chuveiro 3/4" Alta Vazão

Single Lever Finish for Shower 3/4" High Flow

High Flow

Acabado Monocomando para Ducha 3/4" Alto Flujo

Cód. 00931306 Cromado
Cód. 00931344 Níquel Escovado
Cód. 00931369 Cobre Escovado
Cód. 00931370 Grafite Escovado

13



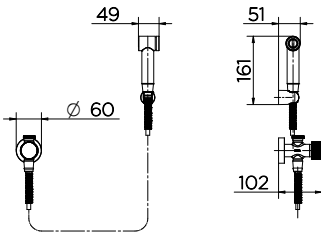
Acabamento Monocomando para Chuveiro e Ducha Higiênica

Single lever control shower trim and toilet handshower

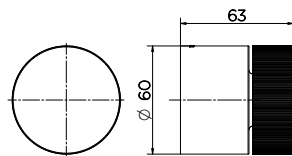
Acabado monocomando para ducha y ducha higiénica

Cód. 00931206 Cromado
Cód. 00931244 Níquel Escovado
Cód. 00931269 Cobre Escovado
Cód. 00931270 Grafite Escovado

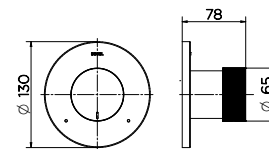
10



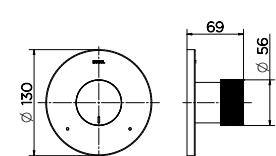
11



12



13



MÍNIMA



GEOMETRIA ESSENCIAL

Essential geometry

Geometría esencial

Inspirada pela arquitetura e baseada nos princípios do bom design, a Mínima é a tradução do desenho puro e essencial, da geometria e da forma perfeita do quadrado.

Inspired by architecture and based on the principles of good design, the Mínima line is the translation of the pure and essential drawing, the geometry and the perfect shape of the square.

Inspirada en la arquitectura y basada en los principios del buen diseño, la línea Mínima es la traducción del diseño puro y esencial, de la geometría y de la forma cuadrada perfecta.

MÍNIMA

Na Mínima nada está em excesso e cada uma das partes é essencial ao todo: na medida exata para projetos em que os mínimos detalhes são muito importantes.

In the Mínima nothing is excessive, and every part is essential to it all: the exact measures for designs in which the smallest details are very important.

En la Mínima no hay nada sobrando y cada una de las partes es esencial para el resto: en la medida exacta para proyectos donde los mínimos detalles son muy importantes.



Misturador para Lavatório de Mesa

Lavatory Basin Mixer

Mezclador para Lavatorio de Mesa

Cód. 00918506

DOCOLCHROMA



Níquel Escovado
Brushed Nickel
Níquel Cepillado



Cobre Escovado
Brushed Copper
Cobre Cepillado



Grafite Escovado
Brushed Graphite
Grafito Cepillado



Produção industrial e cuidado artesanal. Perfeita combinação entre os mais sofisticados e tecnológicos processos de produção industrial e o cuidado artesanal, resultando em peças perfeitas, únicas e exclusivas.

An industrial production and artisanal care. The perfect combination of the most sophisticated and technological processes of industrial production and artisanal care resulting in perfected, exclusive and unique items.

Producción industrial y cuidado artesanal. Combinación perfecta de los procesos de producción industrial más sofisticados y tecnológicos y el cuidado artesanal, lo que resulta en piezas perfectas, únicas y exclusivas.

MÍNIMA

COMPOSIÇÃO DA LINHA | LINE COMPOSITION | COMPOSICIÓN DE LA LINEA



Misturador para Lavatório de Mesa
Lavatory Basin Mixer
Mezclador para Lavatorio de Mesa
Cód. 00918506 Cromado
Cód. 00918544 Níquel Escovado
Cód. 00918569 Cobre Escovado
Cód. 00918570 Grafite Escovado



Misturador Monocomando para Lavatório de Mesa Bica Up
Lavatory Up Spout Basin Mixer
Mezclador Monocomando para Lavatorio de Mesa Pico Up
Cód. 00919606 Cromado
Cód. 00919644 Níquel Escovado
Cód. 00919669 Cobre Escovado
Cód. 00919670 Grafite Escovado

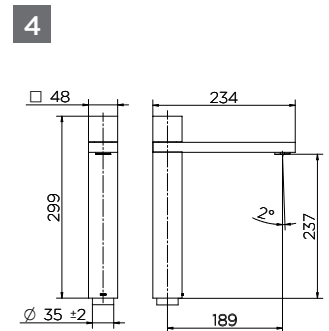
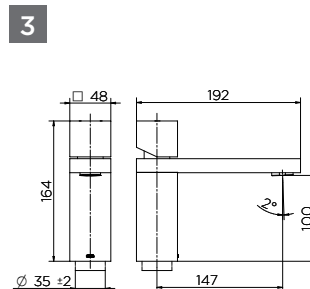
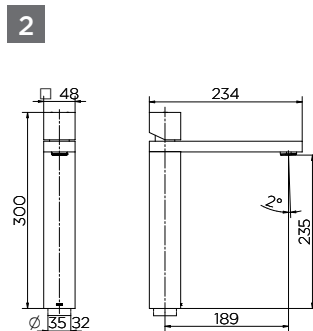
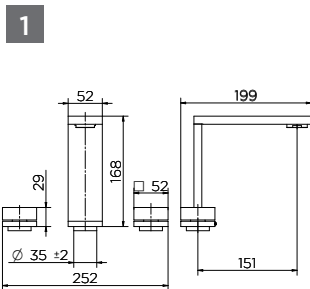


Misturador Monocomando para Lavatório de Mesa
Lavatory Single Lever Basin Mixer
Mezclador Monocomando para Lavatorio de Mesa
Cód. 00919406 Cromado
Cód. 00919444 Níquel Escovado
Cód. 00919469 Cobre Escovado
Cód. 00919470 Grafite Escovado



Torneira para Lavatório de Mesa Bica Up
Lavatory Up Spout Basin Tap
Grifo para Lavatorio de Mesa Pico Up
Cód. 00919806 Cromado
Cód. 00919844 Níquel Escovado
Cód. 00919869 Cobre Escovado
Cód. 00919870 Grafite Escovado

DIMENSIONAIS | DIMENSIONS | DIMENSIONES



CARACTERÍSTICAS TÉCNICAS | TECHNICAL CHARACTERISTICS | CARACTERÍSTICAS TÉCNICAS

Acionamento
Activation | Accionamiento

Torneiras, misturadores e Monocomandos: Volante em Bloco
Taps and Mixers: Block | Grifos y mezcladores: Volante en Bloque

Acabamentos Monocomandos: Volante em Alavanca
Single-lever finishes: Lever Handle | Acabados Monocomando: Volante en Palanca

Cartucho
Cartridge | Cartucho

1/4 de volta com pastilha cerâmica - Cartucho Monocomando 25mm
1/4 turn with ceramic insert - Single lever cartridge 25mm
1/4 de vuelta con pastilla cerámica - Cartucho Monocomando 25mm

Acabamento
Finish | Acabado

Cromado com dupla camada de níquel, 40% mais resistente que o cromo do mercado.
Chrome plated with double layer of nickel, 40% more resistant than other chrome in the market.
Cromado con doble capa de níquel, 40% más resistente que el cromo del mercado.

Acabamento DocolChroma
DocolChroma Finish | Acabado DocolChroma

Níquel Escovado, Cobre Escovado, Grafite Escovado
Brushed Nickel, Brushed Copper, Brushed Graphite
Níquel Cepillado, Cobre Cepillado, Grafito Cepillado

Arejador
Aerator | Aireador

Embutido
Built-in | Empotrado

Bitola (torneiras e misturadores)
Gauge (taps and mixers) | Diâmetro (grifos y mezcladores)

1/2"
1/2" | 1/2"

Bitola (acabamento para registro)
Gauge (finish for valve) | Diâmetro (acabado para registro)

1/2" - 3/4" - 1"
1/2" - 3/4" - 1" | 1/2" - 3/4" - 1"

Classe de Pressão
Pressure Class | Clase de Presión

De 2 a 40 m.c.a
From 0.2 to 4 bar | De 3 a 57 PSI

Temperatura Máxima da Água
Maximum water temperature | Temperatura máxima del agua

Até 70 °C
Up to 70 °C | Hasta 70 °C

5



Torneira para Lavatório de Mesa
Lavatory Basin Tap
Grifo para Lavatorio de Mesa
Cód. 00919706 Cromado
Cód. 00919744 Níquel Escovado
Cód. 00919769 Cobre Escovado
Cód. 00919770 Grafite Escovado

6



Ducha Higiênica com Registro e Derivação
Toilet Handshower with Valve and Deriver
Ducha Higiênica con Válvula y Derivador
Cód. 00931006 Cromado
Cód. 00931044 Níquel Escovado
Cód. 00931069 Cobre Escovado
Cód. 00931070 Grafite Escovado

7



Acabamento para Registro 3/4"
Finish for Valve 3/4"
Acabado para Registro 3/4"
DocolBase
Cód. 00919906 Cromado
Cód. 00919944 Níquel Escovado
Cód. 00919969 Cobre Escovado
Cód. 00919970 Grafite Escovado
Deca
Cód. 00921306 Cromado
Cód. 00921344 Níquel Escovado
Cód. 00921369 Cobre Escovado
Cód. 00921370 Grafite Escovado

8



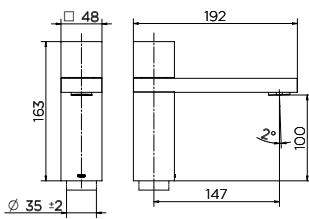
Acabamento Monocomando para Chuveiro 3/4" Alta Vazão
Single lever control shower trim
Acabado monocomando para ducha
Cód. 00925906 Cromado
Cód. 00925944 Níquel Escovado
Cód. 00925969 Cobre Escovado
Cód. 00925970 Grafite Escovado

9

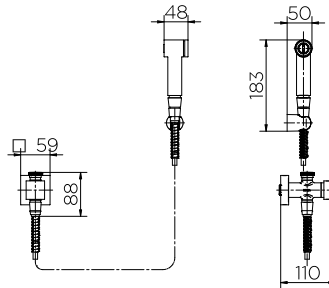


Acabamento Monocomando para Chuveiro e Ducha Higiênica
Single lever control shower trim and toilet handshower
Acabado monocomando para ducha y ducha higiênica
Cód. 00926006 Cromado
Cód. 00926044 Níquel Escovado
Cód. 00926069 Cobre Escovado
Cód. 00926070 Grafite Escovado

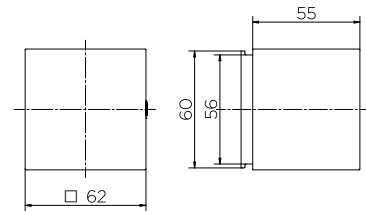
5



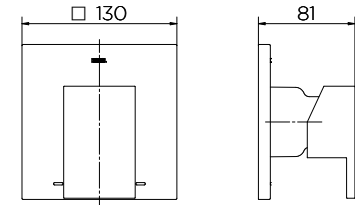
6



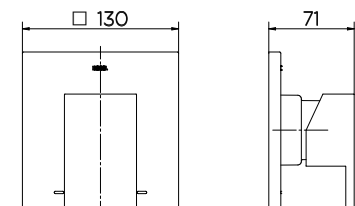
7



8



9





A ESSÊNCIA
DAS FORMAS
PRECISAS E
ATEMPORAIS

**The essence of precise
and timeless shapes**

**La esencia de las formas
exactas y atemporales**

Traços na medida certa e estética concisa caracterizam a Vougan.

Traits in the right measure, concise visuals and unmixed shapes characterize the Vougan line.

Trazos en la medida correcta, estética concisa y sin mezcla de formas caracterizan a la Línea Vougan.

Design atemporal a favor da funcionalidade.

Timeless design in favor of functionality.

Diseño a favor de la funcionalidad.



O volante de acionamento independente permite diferentes possibilidades de instalação.

The independent handle permits different installation possibilities.

El volante de accionamiento independiente permite diferentes posibilidades de instalación.



Misturador Monocomando para Lavatório de Mesa

Lavatory Single Lever Basin Mixer

Mezclador Monocomando para Lavatorio de Mesa

Cód. 00884506

DOCOLCHROMA



Níquel Escovado
Brushed Nickel
Níquel Cepillado



Cobre Escovado
Brushed Copper
Cobre Cepillado



Grafite Escovado
Brushed Graphite
Grafito Cepillado

COMPOSIÇÃO DA LINHA | LINE COMPOSITION | COMPOSICIÓN DE LA LINEA

1



Misturador Monocomando para Lavatório de Mesa Bica Alta
Lavatory High Spout Basin Mixer
Mezclador Monocomando para Lavatorio de Mesa Pico Alto

Cód. 00884606 Cromado
Cód. 00884644 Níquel Escovado
Cód. 00884669 Cobre Escovado
Cód. 00884670 Grafite Escovado

2



Misturador Monocomando para Lavatório de Mesa
Lavatory Single Lever Basin Mixer

Mezclador Monocomando para Lavatorio de Mesa
Cód. 00884506 Cromado
Cód. 00884544 Níquel Escovado
Cód. 00884569 Cobre Escovado
Cód. 00884570 Grafite Escovado

3

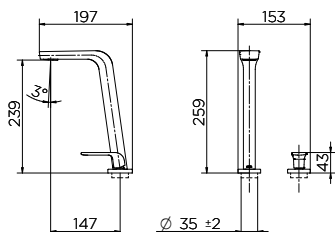


Torneira para Lavatório de Mesa Bica Alta
Lavatory High Spout Basin Tap
Grifo para Lavatorio de Mesa Pico Alto

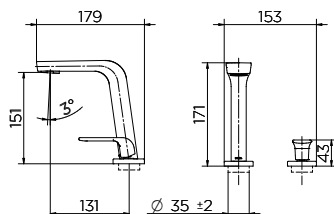
Cód. 00884806 Cromado
Cód. 00884844 Níquel Escovado
Cód. 00884869 Cobre Escovado
Cód. 00884870 Grafite Escovado

DIMENSIONAIS | DIMENSIONS | DIMENSIONES

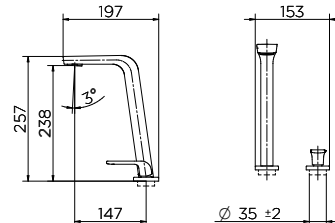
1



2



3



CARACTERÍSTICAS TÉCNICAS | TECHNICAL CHARACTERISTICS | CARACTERÍSTICAS TÉCNICAS

Acionamento

Activation | Accionamiento

Volante em Alavanca

Lever handle | Volante en Palanca

Cartucho (torneiras e misturadores)

Cartridge (taps and mixers) | Cartucho (grifos y mezcladores)

Cartucho linear com pastilha cerâmica

Linear Cartridge with a ceramic insert | Cartucho lineal con pastilla de cerámica

Cartucho (Monocomando)

Cartridge (Single lever) | Cartucho (Monocomando)

Cartucho cerâmico Monocomando 25 mm

Ceramic cartridge Single lever 25mm | Cartucho cerâmico Monocomando 25 mm

Acabamento

Finish | Acabado

Cromado com dupla camada de níquel, 40% mais resistente que o cromo do mercado.

Chrome plated with double layer of nickel, 40% more resistant than other chrome in the market.

Cromado com doble capa de níquel, 40% más resistente que el cromo del mercado.

Acabamento DocolChroma

DocolChroma Finish | Acabado DocolChroma

Níquel Escovado, Cobre Escovado e Grafite Escovado

Brushed Nickel, Brushed Copper, Brushed Graphite

Níquel Cepillado, Cobre Cepillado, Grafito Cepillado

Arejador

Aerator | Aireador

Embutido

Built-in | Empotrado

Bitola (torneiras e misturadores)

Gauge (taps and mixers) | Diámetro (grifos y mezcladores)

1/2"

1/2" | 1/2"

Bitola (acabamento para registro)

Gauge (finish for valve) | Diámetro (acabado para registro)

1/2" - 3/4" - 1"

1/2" - 3/4" - 1" | 1/2" - 3/4" - 1"

Classe de Pressão

Pressure Class | Clase de Presión

De 2 a 40 m.c.a

From 0.2 to 4 bar | De 3 a 57 PSI

Temperatura Máxima da Água

Maximum water temperature | Temperatura máxima del agua

Até 70 °C

Up to 70 °C | Hasta 70 °C

4



Torneira para Lavatório de Mesa
Lavatory Basin Tap
Grifo para Lavatorio de Mesa
Cód. 00884706 Cromado
Cód. 00884744 Níquel Escovado
Cód. 00884769 Cobre Escovado
Cód. 00884770 Grafite Escovado

5



Ducha Higiênica com Registro e Derivação
Toilet Handsower with Valve and Deriver
Ducha Higiênica con Válvula y Derivador
Cód. 00884906 Cromado
Cód. 00884944 Níquel Escovado
Cód. 00884969 Cobre Escovado
Cód. 00884970 Grafite Escovado

6



Acabamento para Registro 3/4"
Finish for Valve 3/4"
Acabado para Registro 3/4"
DocolBase
Cód. 00885306 Cromado
Cód. 00885344 Níquel Escovado
Cód. 00885369 Cobre Escovado
Cód. 00885370 Grafite Escovado
Deca
Cód. 00885406 Cromado
Cód. 00885444 Níquel Escovado
Cód. 00885469 Cobre Escovado
Cód. 00885470 Grafite Escovado

7



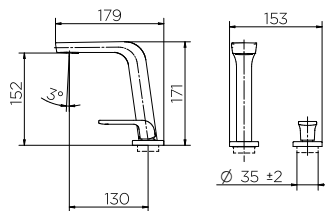
Acabamento Monocomando para Chuveiro
Single lever control shower trim
Acabado monocomando para ducha
Cód. 00885606 Cromado
Cód. 00885644 Níquel Escovado
Cód. 00885669 Cobre Escovado
Cód. 00885670 Grafite Escovado

8

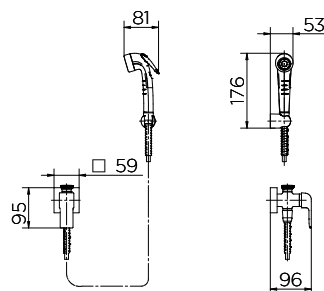


Acabamento Monocomando para Chuveiro e Ducha Higiênica
Single lever control shower trim and toilet handsower
Acabado monocomando para ducha y ducha higiênica
Cód. 00885706 Cromado
Cód. 00885744 Níquel Escovado
Cód. 00885769 Cobre Escovado
Cód. 00885770 Grafite Escovado

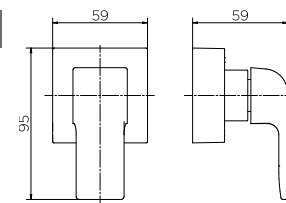
4



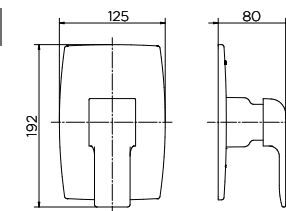
5



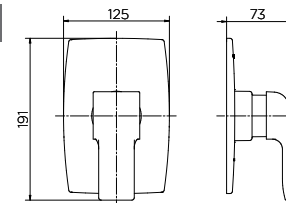
6



7



8



FORMAS FLUIDAS QUE ENVOLVEM

Fluid forms that involve
Formas fluidas envolventes



A DocolKaila transborda design e convida ao toque. Agrada pessoas que valorizam os detalhes e a exclusividade em seus projetos.

The DocolKaila overflows with design and invites people to touch. It appeals to people who value details and exclusiveness in their designs.

La DocolKaila desborda diseño e invita a tocar. Agrada a las personas que valoran los detalles y exclusividad en sus proyectos.



Proporções cuidadosamente pensadas para garantir maior conforto no uso.

Ratios carefully designed to ensure greater comfort in use.

Proporciones cuidadosamente pensadas para garantizar mayor comodidad en el uso.

Design envolvente com formas orgânicas.

Enveloping design with organic shapes.

Diseño envolvente con formas orgánicas.



Misturador para Lavatório de Mesa

Lavatory Basin Mixer

Mezclador para Lavatorio de Mesa

Cód. 00886006

DOCOLCHROMA



Níquel Escovado
Brushed Nickel
Níquel Cepillado



Cobre Escovado
Brushed Copper
Cobre Cepillado



Grafite Escovado
Brushed Graphite
Grafito Cepillado



Ouro Escovado
Brushed Gold
Oro Cepillado

DOCOLKAILA

COMPOSIÇÃO DA LINHA | LINE COMPOSITION | COMPOSICIÓN DE LA LINEA



Misturador para Lavatório de Mesa
Lavatory Basin Mixer
Mezclador para Lavatorio de Mesa
Cód. 00886006 Cromado
Cód. 00886044 Níquel Escovado
Cód. 00886069 Cobre Escovado
Cód. 00886070 Grafite Escovado
Cód. 00886072 Ouro Escovado



Misturador Monocomando para Lavatório de Mesa Bica Alta
Lavatory High Spout Basin Mixer
Mezclador Monocomando para Lavatorio de Mesa Pico Alto
Cód. 00885906 Cromado
Cód. 00885944 Níquel Escovado
Cód. 00885969 Cobre Escovado
Cód. 00885970 Grafite Escovado
Cód. 00885972 Ouro Escovado

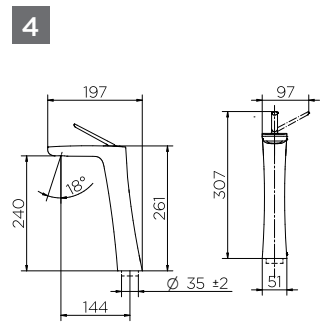
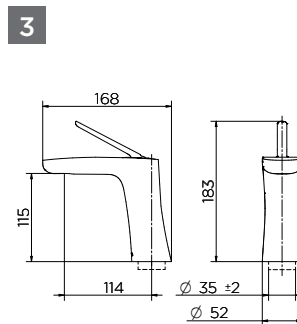
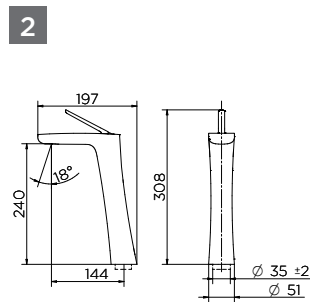
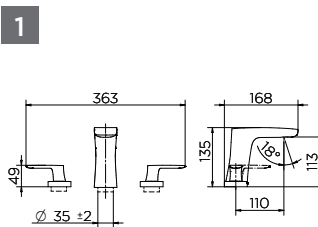


Misturador Monocomando para Lavatório de Mesa
Lavatory Single Lever Basin Mixer
Mezclador Monocomando para Lavatorio de Mesa
Cód. 00885806 Cromado
Cód. 00885844 Níquel Escovado
Cód. 00885869 Cobre Escovado
Cód. 00885870 Grafite Escovado
Cód. 00885872 Ouro Escovado



Torneira para Lavatório de Mesa Bica Alta
Lavatory High Spout Basin Tap
Grifo para Lavatorio de Mesa Pico Alto
Cód. 00886206 Cromado
Cód. 00886244 Níquel Escovado
Cód. 00886269 Cobre Escovado
Cód. 00886270 Grafite Escovado
Cód. 00886272 Ouro Escovado

DIMENSIONAIS | DIMENSIONS | DIMENSIONES



CARACTERÍSTICAS TÉCNICAS | TECHNICAL CHARACTERISTICS | CARACTERÍSTICAS TÉCNICAS

Acionamento Activation Accionamiento	Volante em Alavanca Lever handle Volante en Palanca
Cartucho (torneiras e misturadores) Cartridge (taps and mixers) Cartucho (grifos y mezcladores)	1/4 de volta com pastilha cerâmica 1/4 turn with ceramic insert 1/4 de vuelta con pastilla cerámica
Cartucho (Monocomando) Cartridge (Single lever) Cartucho (Monocomando)	Cartucho cerâmico Monocomando 25 mm Ceramic cartridge Single lever 25mm Cartucho cerâmico Monocomando 25 mm
Acabamento Finish Acabado	Cromado com dupla camada de níquel, 40% mais resistente que o cromo do mercado. Chrome plated with double layer of nickel, 40% more resistant than other chrome in the market. Cromado com doble capa de níquel, 40% más resistente que el cromo del mercado.
Acabamento DocolChroma DocolChroma Finish Acabado DocolChroma	Níquel Escovado, Cobre Escovado, Grafite Escovado e Ouro Escovado Brushed Nickel, Brushed Copper, Brushed Graphite, Brushed Gold Níquel Cepillado, Cobre Cepillado, Grafito Cepillado, Oro Cepillado
Arejador Aerator Aireador	Embutido Built-in Empotrado
Bitola (torneiras e misturadores) Gauge (taps and mixers) Diâmetro (grifos y mezcladores)	1/2" 1/2" 1/2"
Bitola (acabamento para registro) Gauge (finish for valve) Diâmetro (acabado para registro)	1/2" - 3/4" - 1" 1/2" - 3/4" - 1" 1/2" - 3/4" - 1"
Classe de Pressão Pressure Class Clase de Presión	De 2 a 40 m.c.a From 0.2 to 4 bar De 3 a 57 PSI
Temperatura Máxima da Água Maximum water temperature Temperatura máxima del agua	Até 70 °C Up to 70 °C Hasta 70 °C

5



Torneira para Lavatório de Mesa
Lavatory Basin Tap
Grifo para Lavatorio de Mesa
Cód. 00886106 Cromado
Cód. 00886144 Níquel Escovado
Cód. 00886169 Cobre Escovado
Cód. 00886170 Grafite Escovado
Cód. 00886172 Ouro Escovado

6



Ducha Higiênica com Registro e Derivação com Gatilho
Toilet Handshower with Valve and Deriver and with Trigger
Ducha Higiênica con Válvula y Derivador y con Gatillo
Cód. 00886306 Cromado
Cód. 00886344 Níquel Escovado
Cód. 00886369 Cobre Escovado
Cód. 00886370 Grafite Escovado
Cód. 00886372 Ouro Escovado

7



Acabamento para Registro 3/4"
Finish for Valve 3/4"
Acabado para Registro 3/4"
DocolBase
Cód. 00886406 Cromado
Cód. 00886444 Níquel Escovado
Cód. 00886469 Cobre Escovado
Cód. 00886470 Grafite Escovado
Cód. 00886472 Ouro Escovado
Deca
Cód. 00886606 Cromado
Cód. 00886644 Níquel Escovado
Cód. 00886669 Cobre Escovado
Cód. 00886670 Grafite Escovado
Cód. 00886672 Ouro Escovado

8



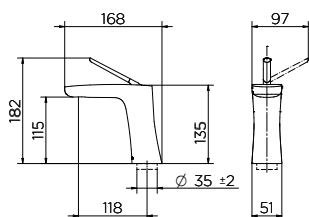
Acabamento Monocomando para Chuveiro
Single lever control shower trim
Acabado monocomando para ducha
Cód. 00886706 Cromado
Cód. 00886744 Níquel Escovado
Cód. 00886769 Cobre Escovado
Cód. 00886770 Grafite Escovado
Cód. 00886772 Ouro Escovado

9

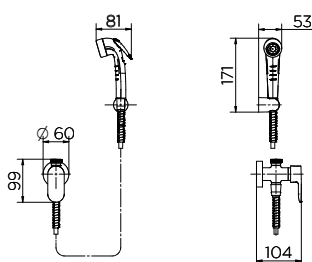


Acabamento Monocomando para Chuveiro e Ducha Higiênica
Single lever control shower trim and toilet handshower
Acabado monocomando para ducha y ducha higiênica
Cód. 00886806 Cromado
Cód. 00886844 Níquel Escovado
Cód. 00886869 Cobre Escovado
Cód. 00886870 Grafite Escovado
Cód. 00886872 Ouro Escovado

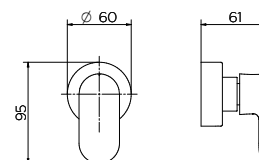
5



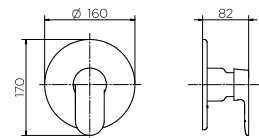
6



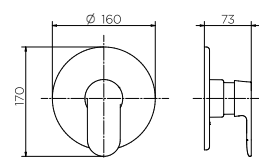
7



8



9



SIMPLICIDADE MARCANTE

Striking simplicity
Simplicidad marcada



NEW EDGE

Linhas retas e simetria marcantes fazem da New Edge um produto único na categoria, reunindo qualidade, alta tecnologia e precisão nos detalhes.

Striking lines and symmetry make New Edge a unique product in the category, joining quality, high technology and precision of details.

Líneas rectas y simetría sorprendente hacen de New Edge un producto único en la categoría, que reúne calidad, alta tecnología y precisión en los detalles.

Proporções pensadas para garantir conforto no uso.

Proportions designed to ensure comfort in use.

Proporciones pensadas para garantizar comodidad em el uso.



Formas puras e geométricas.

Pure and geometric shapes.

Formas puras y geométricas.

Misturador para Lavatório de Mesa

Lavatory Basin Mixer

Mezclador para Lavatorio de Mesa

Cód. 00925206

DOCOLCHROMA



Níquel Escovado
Brushed Nickel
Níquel Cepillado



Cobre Escovado
Brushed Copper
Cobre Cepillado



Grafite Escovado
Brushed Graphite
Grafito Cepillado

NEW EDGE

COMPOSIÇÃO DA LINHA | LINE COMPOSITION | COMPOSICIÓN DE LA LINEA



Misturador para Lavatório de Mesa
Lavatory Basin Mixer
Mezclador para Lavatorio de Mesa
Cód. 00925206 Cromado
Cód. 00925244 Níquel Escovado
Cód. 00925269 Cobre Escovado
Cód. 00925270 Grafite Escovado



Misturador Monocomando para Lavatório de Mesa Bica Alta
Lavatory High Spout Basin Mixer
Mezclador Monocomando para Lavatorio de Mesa Pico Alto
Cód. 00925406 Cromado
Cód. 00925444 Níquel Escovado
Cód. 00925469 Cobre Escovado
Cód. 00925470 Grafite Escovado

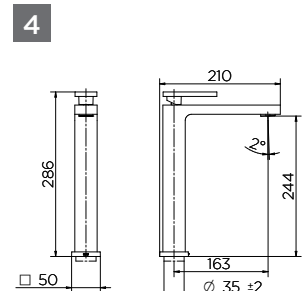
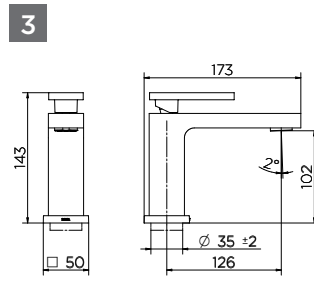
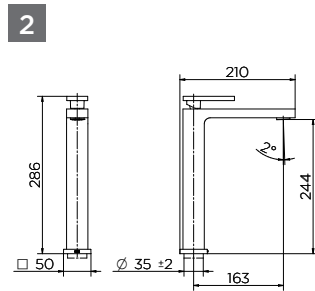
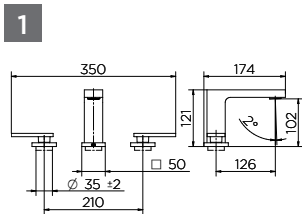


Misturador Monocomando para Lavatório de Mesa
Lavatory Single Lever Basin Mixer
Mezclador Monocomando para Lavatorio de Mesa
Cód. 00925306 Cromado
Cód. 00925344 Níquel Escovado
Cód. 00925369 Cobre Escovado
Cód. 00925370 Grafite Escovado



Torneira para Lavatório de Mesa Bica Alta
Lavatory High Spout Basin Tap
Grifo para Lavatorio de Mesa Pico Alto
Cód. 00925106 Cromado
Cód. 00925144 Níquel Escovado
Cód. 00925169 Cobre Escovado
Cód. 00925170 Grafite Escovado

DIMENSIONAIS | DIMENSIONS | DIMENSIONES



CARACTERÍSTICAS TÉCNICAS | TECHNICAL CHARACTERISTICS | CARACTERÍSTICAS TÉCNICAS

Acionamento Activation Accionamiento	Volante em Alavanca Lever handle Volante en Palanca
Cartucho Cartridge Cartucho	Cartucho torneira: Linear Cartridge faucet: linear Cartucho de grifo: lineal Cartucho Misturador: 1/4 de volta com pastilha cerâmica Mixer cartridge: ceramic 1/4 turn Cartucho mezclador: 1/4 de vuelta con pastilla cerámica Cartucho Monocomando: 25mm Single Handle Cartridge: 25mm Cartucho Monocomando: 25mm
Acabamento Finish Acabado	Cromado com dupla camada de níquel, 40% mais resistente que o cromo do mercado. Chrome plated with double layer of nickel, 40% more resistant than other chrome in the market. Cromado com doble capa de níquel, 40% más resistente que el cromo del mercado.
Acabamento DocolChroma DocolChroma Finish Acabado DocolChroma	Níquel Escovado, Cobre Escovado e Grafite Escovado Brushed Nickel, Brushed Copper, Brushed Graphite Níquel Cepillado, Cobre Cepillado, Grafito Cepillado
Areajador Aerator Aireador	Embutido Built-in Empotrado
Bitola (torneiras e misturadores) Gauge (taps and mixers) Diámetro (grifos y mezcladores)	1/2" 1/2" 1/2"
Bitola (acabamento para registro) Gauge (finish for valve) Diámetro (acabado para registro)	1/2" - 3/4" - 1" 1/2" - 3/4" - 1" 1/2" - 3/4" - 1"
Classe de Pressão Pressure Class Clase de Presión	De 2 a 40 m.c.a From 0.2 to 4 bar De 3 a 57 PSI
Temperatura Máxima da Água Maximum water temperature Temperatura máxima del agua	Até 70 °C Up to 70 °C Hasta 70 °C

5



Torneira para Lavatório de Mesa
Lavatory Basin Tap
Grifo para Lavatório de Mesa

Cód. 00925006 Cromado
Cód. 00925044 Níquel Escovado
Cód. 00925069 Cobre Escovado
Cód. 00925070 Grafite Escovado

6



Ducha Higiênica com Registro e Derivação
Toilet Handshower with Valve and Deriver
Ducha Higiênica con Válvula y Derivador

Cód. 00925606 Cromado
Cód. 00925644 Níquel Escovado
Cód. 00925669 Cobre Escovado
Cód. 00925670 Grafite Escovado

7



Acabamento para Registro 3/4"
Finish for Valve 3/4"

Acabado para Registro 3/4"

DocolBase

Cód. 00925706 Cromado
Cód. 00925744 Níquel Escovado
Cód. 00925769 Cobre Escovado
Cód. 00925770 Grafite Escovado

Deca

Cód. 00925806 Cromado
Cód. 00925844 Níquel Escovado
Cód. 00925869 Cobre Escovado
Cód. 00925870 Grafite Escovado

Fabrimar

Cód. 00940606 Cromado
Cód. 00940644 Níquel Escovado
Cód. 00940669 Cobre Escovado
Cód. 00940670 Grafite Escovado

8



Acabamento Monocomando para Chuveiro 3/4" Alta Vazão

Single lever control shower trim
Acabado monocomando para ducha

Cód. 00925906 Cromado
Cód. 00925944 Níquel Escovado
Cód. 00925969 Cobre Escovado
Cód. 00925970 Grafite Escovado

9



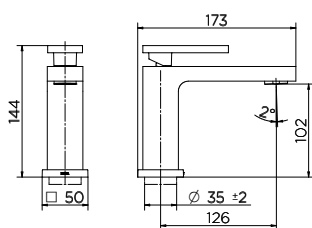
Acabamento Monocomando para Chuveiro e Ducha Higiênica

Single lever control shower trim and toilet handshower

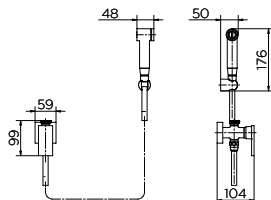
Acabado monocomando para ducha Y ducha higiênica

Cód. 00926006 Cromado
Cód. 00926044 Níquel Escovado
Cód. 00926069 Cobre Escovado
Cód. 00926070 Grafite Escovado

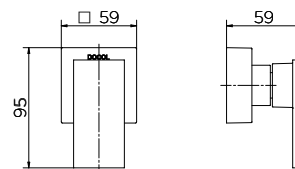
5



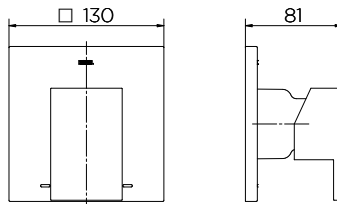
6



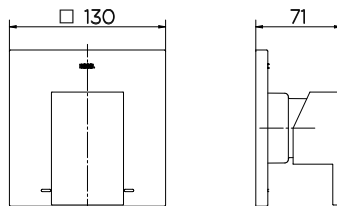
7



8



9





A DELICADEZA DAS FORMAS

The subtlety of shapes

La delicadeza de las formas

Com a Liss, a DOCOL revisita o clássico desenho da torneira de cruzeta, a partir de traços suaves e orgânicos.

With Liss, the DOCOL, revisits the classic design of the crosspiece, from soft and organic traits.

Con la Liss, DOCOL, revisa el clásico diseño del grifo de cruzeta, a partir de trazos suaves y orgánicos.



Traços delicados e suaves.
 Delicate and soft traits.
 Trazos delicados y suaves.

Suavidade e conforto
 com volante orgânico em
 formato de cruzeta.
 Softness and comfort with cross-
 shaped organic steering wheel.
 Suavidad y confort con volante
 orgánico en forma de cruzeta.

Misturador para Lavatório de Mesa Bica UP

Lavatory Wall-mount Mixer

Mezclador para Lavatorio de Pared

Cód. 00920706

DOCOLCHROMA



Grafite Escovado
 Brushed Graphite
 Grafito Cepillado

COMPOSIÇÃO DA LINHA | LINE COMPOSITION | COMPOSICIÓN DE LA LINEA



Misturador para Lavatório de Mesa Bica Up
Lavatory Up Spout Basin Mixer
Mezclador para Lavatorio de Mesa Pico Up
Cód. 00920706 Cromado
Cód. 00920770 Grafite Escovado



Misturador para Lavatório de Mesa
Lavatory Basin Mixer
Mezclador para Lavatorio de Mesa
Cód. 00920806 Cromado
Cód. 00920870 Grafite Escovado

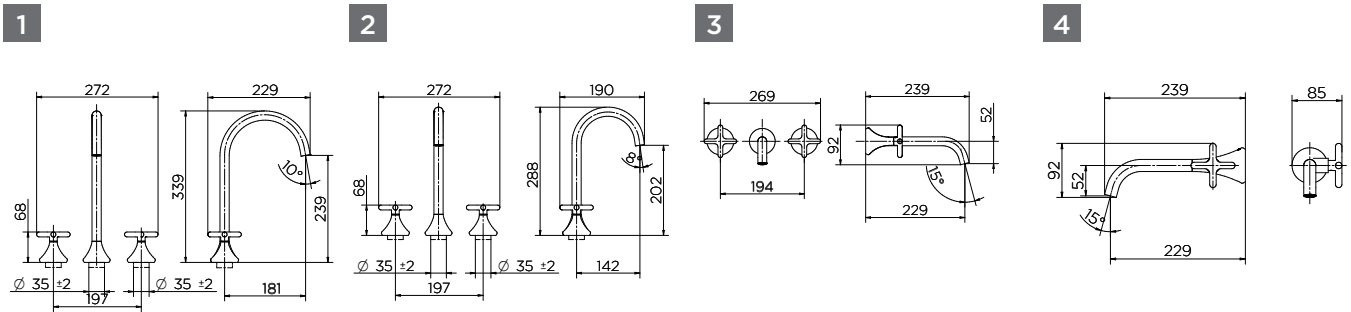


Misturador para Lavatório de Parede
Lavatory Wall-mount Mixer
Mezclador para Lavatorio de Pared
Cód. 00922706 Cromado
Cód. 00922770 Grafite Escovado



Torneira para Lavatório de Parede
Lavatory Wall-mount Tap
Grifo para Lavatorio de Pared
Cód. 00922206 Cromado
Cód. 00922270 Grafite Escovado

DIMENSIONAIS | DIMENSIONS | DIMENSIONES



CARACTERÍSTICAS TÉCNICAS | TECHNICAL CHARACTERISTICS | CARACTERÍSTICAS TÉCNICAS

Acionamento Activation Accionamiento	Volante em Cruzeta Cross handle Volante en Cruceta
Cartucho Cartridge Cartucho	1/4 de volta com pastilha cerâmica 1/4 turn with ceramic insert 1/4 de vuelta con pastilla cerámica
Acabamento Finish Acabado	Cromado com dupla camada de níquel, 40% mais resistente que o cromo do mercado. Chrome plated with double layer of nickel, 40% more resistant than other chrome in the market. Cromado con doble capa de níquel, 40% más resistente que el cromo del mercado.
Acabamento DocolChroma DocolChroma Finish Acabado DocolChroma	Grafite Escovado Brushed Graphite Grafito Cepillado
Arejador Aerator Aireador	Embutido Built-in Empotrado
Bitola (torneiras e misturadores) Gauge (taps and mixers) Diámetro (grifos y mezcladores)	1/2" - 3/4" 1/2" - 3/4" 1/2" - 3/4"
Bitola (acabamento para registro) Gauge (finish for valve) Diámetro (acabado para registro)	1/2" - 3/4" - 1" 1/2" - 3/4" - 1" 1/2" - 3/4" - 1"
Classe de Pressão Pressure Class Clase de Presión	De 2 a 40 m.c.a From 0.2 to 4 bar De 3 a 57 PSI
Temperatura Máxima da Água Maximum water temperature Temperatura máxima del agua	Até 70 °C Up to 70 °C Hasta 70 °C

5



Torneira para Lavatório de Mesa Bica Up
 Lavatory Up Spout Basin Tap
 Grifo para Lavatorio de Mesa Pico Up
Cód. 00920906 Cromado
Cód. 00920970 Grafite Escovado

6



Torneira para Lavatório de Mesa
 Lavatory Basin Tap
 Grifo para Lavatorio de Mesa
Cód. 00921006 Cromado
Cód. 00921070 Grafite Escovado

7



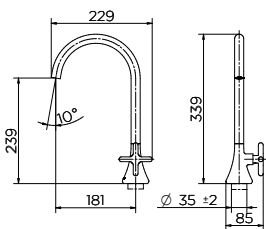
Ducha Higiênica com Registro e Derivação
 Toilet Handshower with Valve and Deriver
 Ducha Higiênica con Válvula y Derivador
Cód. 00921106 Cromado
Cód. 00921170 Grafite Escovado

8

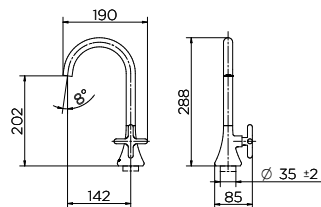


Acabamento para Registro 3/4"
 Finish for Valve 3/4"
 Acabado para Registro 3/4"
DocolBase
Cód. 00921206 Cromado
Cód. 00921270 Grafite Escovado
Deca
Cód. 00921406 Cromado
Cód. 00921470 Grafite Escovado
Fabrimar
Cód. 00921706 Cromado
Cód. 00921770 Grafite Escovado

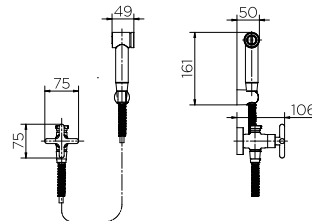
5



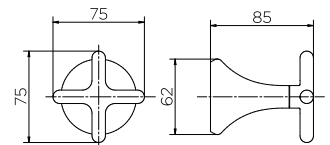
6



7



8





TOALHAS
SECAS E
AQUECIDAS
A QUALQUER
MOMENTO
DO SEU DIA

Towels dry and heated at any time of the day

Toallas secas y calentadas en cualquier momento de su día

Bem-estar e conforto pós banho.

Well-being and comfort after bath.

Bienestar y confort después del baño.

Conforto:
toalhas secas
e aquecidas.
Comfort: towels
dried and heated.
Confort: toallas
secas y calentadas.

Design redondo
que combina com
seu banheiro.
Round design that
matches your bathroom.
Diseño redondo que se
combina con su baño.



Sistema de aquecimento
seguro e econômico.

Safe and economical
heating system.
Sistema de calefacción
seguro y económico.

Timer: o produto é acionado
através do timer e possui 3
modos de operação:

1. Programação e tempo
determinados.
2. Tempo programado: ciclos
de programação em horas e
duração máxima de 12 horas
de uso contínuo.
3. 24 horas de funcionamento
contínuo.

Timer: the product is triggered via the
timer and has 3 modes of operation:

1. Certain schedule and time.
2. Programmed time: programming
cycles in hours and maximum duration
of 12 hours of continuous use.
3. 24 hours continuous operation.

Timer: el producto se activa a través del
temporizador y tiene 3 modos
de funcionamiento:

1. Programación y tiempo determinados.
2. Tiempo programado: ciclos de
programación en horas y duración
máxima de 12 horas de uso continuo.
3. 24 horas de funcionamiento continuo.

Toalheiro Térmico Round

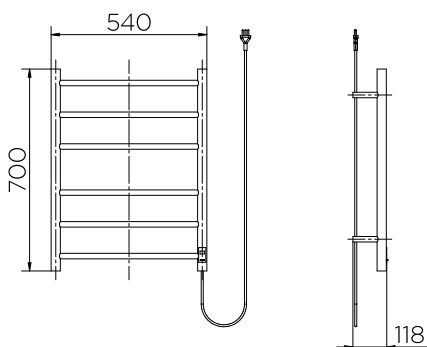
Heated Towel Rails Round

Calentador de Toallas Round

1. Cód. 00917904 - 127v

2. Cód. 00918104 - 220v

DIMENSIONAIS | DIMENSIONS | DIMENSIONES



CARACTERÍSTICAS TÉCNICAS | TECHNICAL CHARACTERISTICS | CARACTERÍSTICAS TÉCNICAS

Acabamento Finish Acabado	Aço Inox Polido Polished Stainless steel Acero inoxidable pulido
Potência Power Potencia	60 W 60 W 60 W
Consumo Consumption Consumo	0,06 KW/h 0,06 KW/h 0,06 KW/h
Temperatura Temperature Temperatura	37°C - 42°C 37°C - 42°C 37°C - 42°C



TOALHAS SECAS E
AQUECIDAS A QUALQUER
MOMENTO DO SEU DIA

Towels dry and heated at any time of the day

Toallas secas y calentadas en cualquier momento de su día

Bem-estar e conforto pós banho.

Well-being and comfort after bath.

Bienestar y confort después del baño.

Conforto:
toalhas secas
e aquecidas.
Comfort: towels
dried and heated.
Confort: toallas
secas y calentadas.

Design quadrado
que combina com
seu banheiro.
Square design that
matches your bathroom.
Diseño cuadrado que se
combina con su banheiro.



Sistema de aquecimento
seguro e econômico.
Safe and economical
heating system.
Sistema de calefacción
seguro y económico.

Timer: o produto é acionado
através do timer e possui 3
modos de operação:
1. Programação e tempo
determinados.
2. Tempo programado: ciclos
de programação em horas e
duração máxima de 12 horas
de uso contínuo.
3. 24 horas de funcionamento
contínuo.

Timer: the product is triggered via the
timer and has 3 modes of operation:
1. Certain schedule and time.
2. Programmed time: programming
cycles in hours and maximum duration
of 12 hours of continuous use.
3. 24 hours continuous operation.

Timer: el producto se activa a través del
temporizador y tiene 3 modos
de funcionamiento:
1. Programación y tiempo determinados.
2. Tiempo programado: ciclos de
programación en horas y duración
máxima de 12 horas de uso continuo.
3. 24 horas de funcionamiento continuo.

Toalheiro Térmico Square

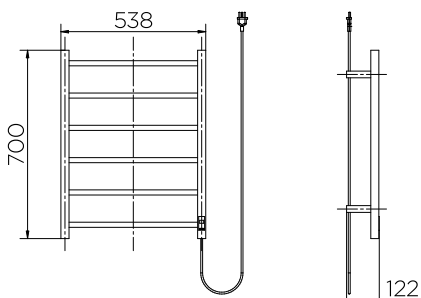
Heated Towel Rails Square

Calentador de Toallas Square

1. Cód. 00917704 - 127v

2. Cód. 00917804 - 220v

DIMENSIONAIS | DIMENSIONS | DIMENSIONES



CARACTERÍSTICAS TÉCNICAS | TECHNICAL CHARACTERISTICS | CARACTERÍSTICAS TÉCNICAS

Acabamento Finish Acabado	Aço Inox Polido Polished Stainless steel Acero inoxidable pulido
Potência Power Potencia	60 W 60 W 60 W
Consumo Consumption Consumo	0,06 KW/h 0,06 KW/h 0,06 KW/h
Temperatura Temperature Temperatura	37°C - 42°C 37°C - 42°C 37°C - 42°C

EQUILÍBRIO EM CADA DETALHE

Balance in every detail

Equilibrio en cada detalle



Sintetizando forma e função, o acabamento para válvula de descarga DocolFlat foi projetado a partir do seu componente mínimo e essencial: um único plano sobreposto a parede, dando acabamento e acionando o mecanismo.

Synthesizing form and function, the DocolFlat Flush Valve trim is designed from its minimum and essential component: a single plane superimposed on the wall, finishing and activating the mechanism.

Sintetizando forma y función, el acabado para válvula de descarga DocolFlat fue proyectado a partir de su componente mínimo y esencial: un solo plano superpuesto a la pared, dando acabado y accionando el mecanismo.

Fina, plana e com bordas arredondadas.
Thin, flat and with rounded edges.
Fina, plana y con bordes redondeados.

Compatível com todos os modelos de válvulas de descarga DOCOL.
Compatible with all models of DOCOL flush valves.
Compatible con todos los modelos de válvulas de descarga DOCOL.



Equilíbrio perfeito entre tamanho, forma e acabamento.
Perfect balance between size, shape and finish.
Equilibrio perfecto entre tamaño, forma y acabado.

Acionamento intuitivo.
Intuitive drive.
Accionamiento intuitivo.

Acabamento para Válvula de Descarga

Trim for Flush Valve

Acabado para Válvula de Descarga

Cód. 00931706 Cromado

Cód. 00931744 Níquel Escovado

Cód. 00931769 Cobre Escovado

Cód. 00931770 Grafite Escovado

Cód. 00931772 Ouro Escovado

DOCOLCHROMA



Níquel Escovado
Brushed Nickel
Níquel Cepillado



Cobre Escovado
Brushed Copper
Cobre Cepillado

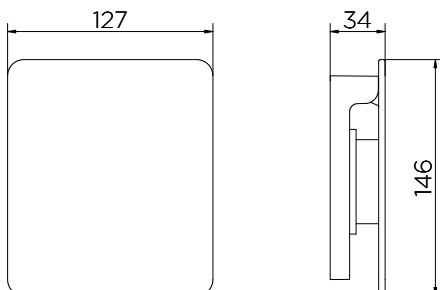


Grafite Escovado
Brushed Graphite
Grafito Cepillado



Ouro Escovado
Brushed Gold
Oro Cepillado

DIMENSIONAIS | DIMENSIONS | DIMENSIONES



CARACTERÍSTICAS TÉCNICAS

TECHNICAL CHARACTERISTICS | CARACTERÍSTICAS TÉCNICAS

Acabamento
Finish
Acabado

Cromado com dupla camada de níquel, 40% mais resistente que o cromo do mercado.
Chrome plated with double layer of nickel, 40% more resistant than other chrome in the market. | Cromado com doble capa de níquel, 40% más resistente que el cromo del mercado.

Acabamento DocolChroma
DocolChroma Finish
Acabado DocolChroma

Níquel Escovado, Cobre Escovado, Grafite Escovado e Ouro Escovado
Brushed Nickel, Brushed Copper, Brushed Graphite, Brushed Gold
Níquel Cepillado, Cobre Cepillado, Grafito Cepillado, Oro Cepillado

Composição
Composition | Composición

Latão, Zamac, Plástico de Engenharia
Brass, Zamac, Engineering plastic | Latón, Zamac, Plástico de ingeniería

Bitola
Gauge | Diámetro

Compatível com as válvulas de descarga de 1.1/4" e 1.1/2"
Compatible with flush valves of 1.1/4" e 1.1/2" | Compatible con las válvulas de descarga de 1.1/4" y 1.1/2"

COMPOSIÇÃO DA LINHA | LINE COMPOSITION | COMPOSICIÓN DE LA LINEA

1



Válvula de Saída D'Água Click Clac
Drain Valve
Valvula y Desague

Cód. 00922406 Cromado
Cód. 00922444 Níquel Escovado
Cód. 00922469 Cobre Escovado
Cód. 00922470 Grafite Escovado
Cód. 00922472 Ouro Escovado

2

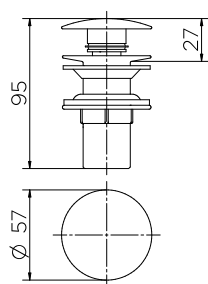


Válvula de Saída D'Água Oculta
Drain Valve
Valvula y Desague

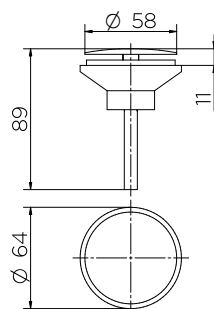
Cód. 00922606 Cromado
Cód. 00922644 Níquel Escovado
Cód. 00922669 Cobre Escovado
Cód. 00922670 Grafite Escovado
Cód. 00922672 Ouro Escovado

DIMENSIONAIS | DIMENSIONS | DIMENSIONES

1



2



CARACTERÍSTICAS TÉCNICAS | TECHNICAL CHARACTERISTICS | CARACTERÍSTICAS TÉCNICAS

Material Material Material	Ligas de cobre, Plástico de Engenharia, Elastômeros e Aço Inoxidável. Copper alloys, engineering plastics, elastomers and stainless steel Aleaciones de cobre, plástico de ingeniería, elastómeros y acero inoxidable
Bitola Gauge Diámetro	7/8" 7/8" 7/8"
Norma Norm Norma	ABNT 15423 ABNT 15423 ABNT 15423
Acabamento Finishing Acabado	Cromado Chrome Cromo

DOCOLCHUVEIROS
DOCOLSHOWERS
DOCOLDUCHAS



DOCOLRESORT
Pág. 92



DOCOLHEAVEN
Pág. 100



DOCOLEDEN
Pág. 106

O SEU MELHOR MOMENTO COM A ÁGUA

Your best time with water
Su mejor momento con el agua



A forma retangular é um dos diferenciais da linha que, além da deliciosa cobertura de água ombro a ombro, contribui para a estética contemporânea, conferindo personalidade ao ambiente.

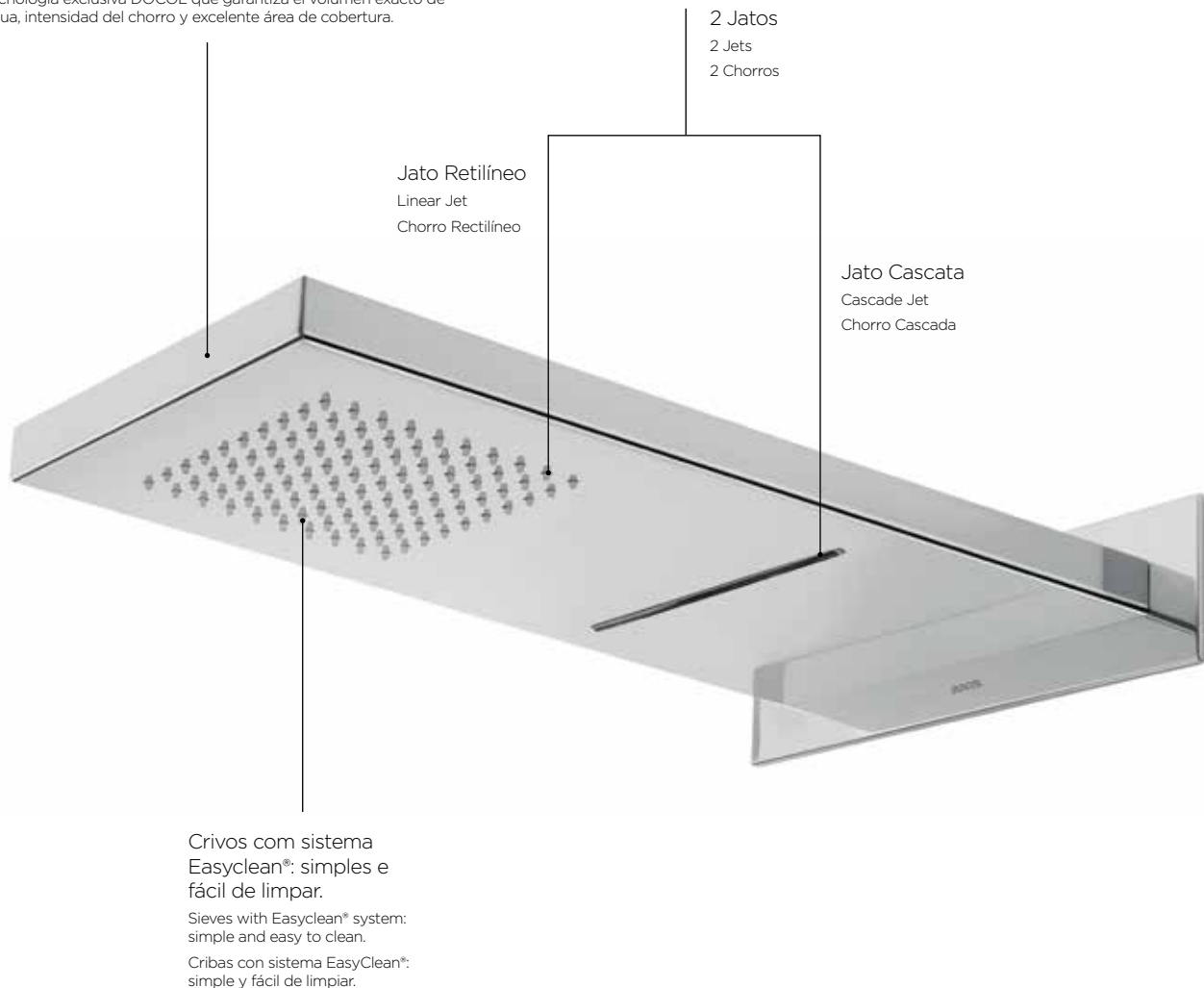
The rectangular design is one of the differentials of the line that besides the delicious water coverage, shoulder to shoulder, contributes to the contemporary esthetics, giving personality to the environment.

El diseño rectangular es uno de los diferenciales de la línea que además de la deliciosa cobertura de agua, hombro a hombro, contribuye a la estética contemporánea, otorgando personalidad al ambiente.

Smartshower®: Tecnologia exclusiva DOCOL que garante o volume exato de água, intensidade do jato e excelente área de cobertura de banho.

Exclusive DOCOL technology that guarantees the exact volume of water, jet intensity and excellent coverage area.

Tecnología exclusiva DOCOL que garantiza el volumen exacto de agua, intensidad del chorro y excelente área de cobertura.



Chuveiro DocolResort R555

DocolResort Shower R555

Ducha DocolResort R555

Cód. 00692806

DOCOLRESORT

COMPOSIÇÃO DA LINHA | LINE COMPOSITION | COMPOSICIÓN DE LA LINEA



Chuveiro DocolResort R555
DocolResort Shower R555
Ducha DocolResort R555
Cód. 00692806



Acabamento Seletor Integrado Chuveiro sem Desviador
Built-in Shower Trim without Diverter
Acabado Selector Integrado Duchá sin Desviador
Cód. 00692306

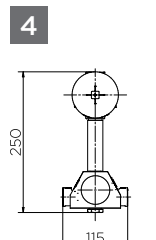
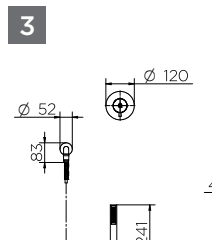
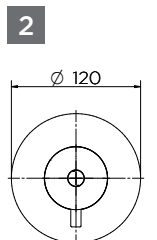
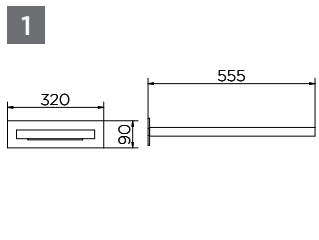


Acabamento Seletor Integrado com Duchá Manual
Handles for Single Control Valve with Handshower
Acabado para Selector Integrado con Duchá de Mano
Cód. 00691906



Base Monocomando com Seletor Integrado 3/4"
Single Control Valve with Integrated Selector 3/4"
Base Monocomando con Selector Integrado 3/4"
Cód. 00690306

DIMENSIONAIS | DIMENSIONS | DIMENSIONES



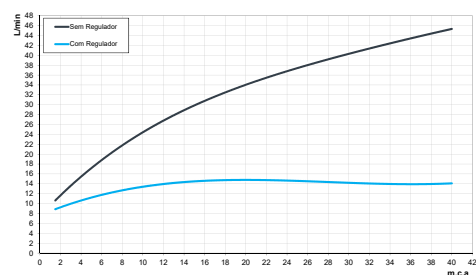
CARACTERÍSTICAS TÉCNICAS

TECHNICAL CHARACTERISTICS
CARACTERÍSTICAS TÉCNICAS

Bitola Gauge Diámetro	1/2" 1/2" 1/2"
Vazão Flow Rate Flujo	Vazão da cascata a 10 m.c.a: 12 l/min Cascade Flow of 10 m.c.a: 12 l/min Flujo de cascata a 10 m.c.a: 12 l/min Vazão da cascata a 40 m.c.a: 26,5 l/min Cascade Flow of 40 m.c.a: 26,5 l/min Flujo de cascata a 40 m.c.a: 26,5 l/min Vazão do chuveiro a 10 m.c.a: 14 l/min Shower Flow of 10 m.c.a: 14 l/min Flujo de ducha a 10 m.c.a: 14 l/min Vazão do chuveiro a 40 m.c.a: 28,2 l/min Shower Flow of 40 m.c.a: 28,2 l/min Flujo de ducha a 40 m.c.a: 28,2 l/min
Acabamento Finish Acabado	Cromado com dupla camada de níquel, 40% mais resistente que o cromo do mercado. Chrome plated with double layer of nickel, 40% more resistant than other chrome in the market. Cromado con doble capa de níquel, 40% más resistente que el cromo del mercado.
Classe de Pressão Pressure Class Clase de Presión	De 10 a 40 m.c.a De 1 a 4 bar De 10 a 57 PSI
Temperatura Máxima da Água Maximum Water Temperature Temperatura máxima del agua	Até 70°C Até 70°C Hasta 70°C
Cabeça Head Cabeza	Fixa Fixed Fija

CURVA DE VAZÃO X PRESSÃO ESTÁTICA

FLOW RATE VS. STATIC PRESSURE
CURVA DE FLUJO X PRESIÓN ESTÁTICA



DUAS OPÇÕES DE JATO

TWO OPTIONS OF JETS | DOS OPCIONES DE CHORRO

1

Jato Retilíneo: uniforme, assegurado pelas amplas dimensões da ducha e disposição dos crivos, é ideal para um banho confortável com excelente distribuição de água.

Linear Jet: uniform, secured by the wide dimensions of the shower and placement of the spouts, it is ideal for a comfortable shower with excellent water distribution.

Chorro Rectilíneo: uniforme, asegurado por las amplias dimensiones de la ducha y disposición de las cribas, es ideal para un baño cómodo con excelente distribución de agua.

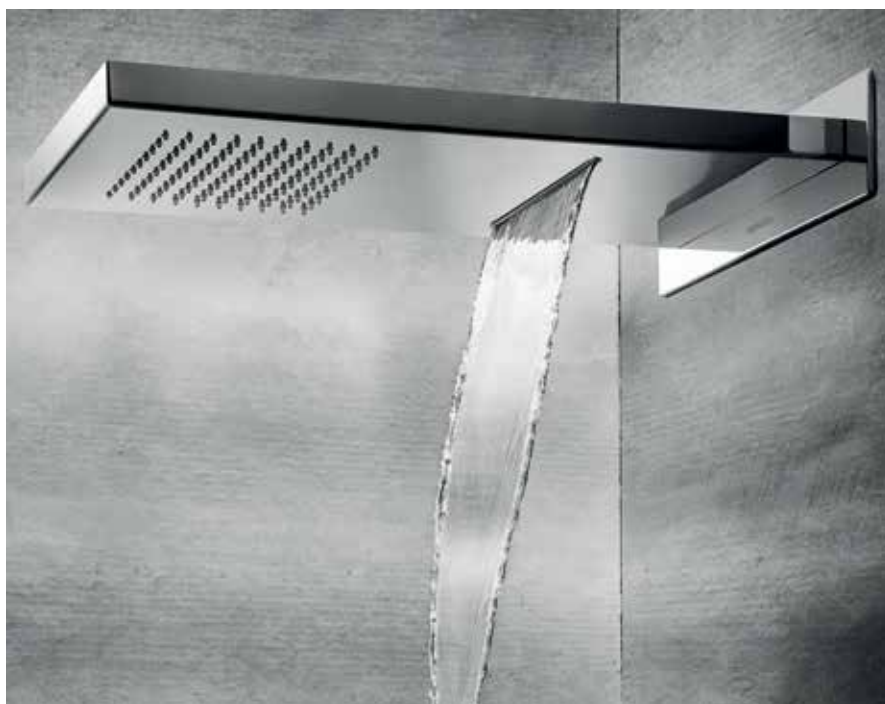


2

Jato Cascata: semelhante a uma queda d'água, proporciona um banho agradável e relaxante.

Cascade Jet: Similar to a waterfall, allows for a pleasant and relaxing shower.

Chorro Cascada: como una cascada, proporciona un baño agradable y relajante.





O SEU
MELHOR
MOMENTO
COM A
ÁGUA

Your best time with water

Su mejor momento con el agua



A forma retangular é um dos diferenciais da linha que, além da deliciosa cobertura de água ombro a ombro, contribui para a estética contemporânea, conferindo personalidade ao ambiente.

The rectangular design is one of the differentials of the line that besides the delicious water coverage, shoulder to shoulder, contributes to the contemporary esthetics, giving personality to the environment.

El diseño rectangular es uno de los diferenciales de la línea que además de la deliciosa cobertura de agua, hombro a hombro, contribuye a la estética contemporánea, otorgando personalidad al ambiente.

Smartshower®: Tecnologia exclusiva DOCOL que garante o volume exato de água, intensidade do jato e excelente área de cobertura de banho.

Exclusive DOCOL technology that guarantees the exact volume of water, jet intensity and excellent coverage area.

Tecnologia exclusiva DOCOL que garantiza el volumen exacto de agua, intensidad del chorro y excelente área de cobertura.



Crivos com sistema Easyclean®: simples e fácil de limpar.

Sieves with Easyclean® system: simple and easy to clean.

Cribas con sistema EasyClean®: simple y fácil de limpiar.

Chuveiro DocolResort R254

DocolResort Shower R254

Ducha DocolResort R254

Cód. 00888306

DOCOLRESORT

COMPOSIÇÃO DA LINHA | LINE COMPOSITION | COMPOSICIÓN DE LA LINEA

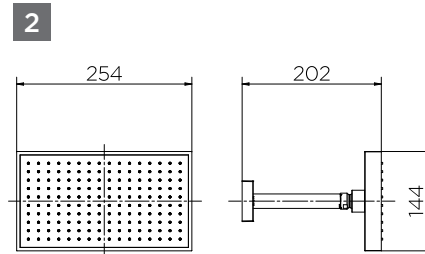
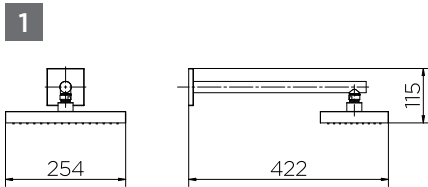


Chuveiro DocolResort R254
DocolResort Shower R254
Ducha DocolResort R254
Cód. 00888306



Chuveiro de Teto DocolResort R254
DocolResort Ceiling Shower R254
Ducha de Techo DocolResort R254
Cód. 00909106

DIMENSIONAIS | DIMENSIONS | DIMENSIONES



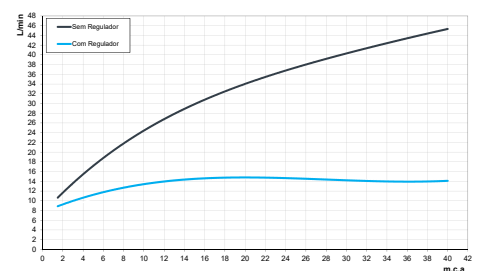
CARACTERÍSTICAS TÉCNICAS

TECHNICAL CHARACTERISTICS
CARACTERÍSTICAS TÉCNICAS

Vazão Flow Rate Flujo	15 L/min 15 L/min 15 L/min
Acabamento Finish Acabado	Cromado com dupla camada de níquel, 40% mais resistente que o cromo do mercado Chrome plated with double layer of nickel, 40% more resistant than other chrome in the market Cromado con doble capa de níquel, 40% más resistente que el cromo del mercado
Bitola Gauge Diámetro	1/2" 1/2" 1/2"
Classe de Pressão Pressure Class Clase de Presión	De 2 a 40 m.c.a From 0.2 to 4 bar De 3 a 57 PSI
Temperatura Máxima da Água Maximum Water Temperature Temperatura máxima del agua	Até 70°C Up to 70°C Hasta 70°C
Cabeça Head Cabeza	Articulável Flexible Articulable

CURVA DE VAZÃO X PRESSÃO ESTÁTICA

FLOW RATE VS. STATIC PRESSURE
CURVA DE FLUJO X PRESIÓN ESTÁTICA





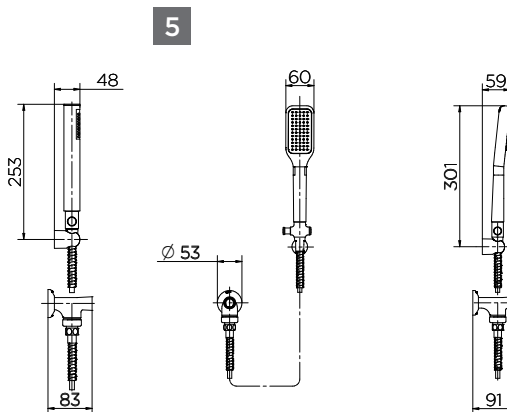
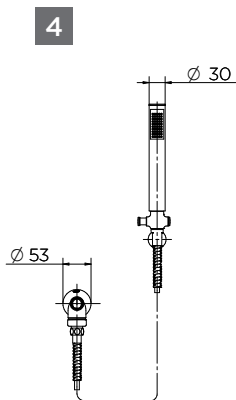
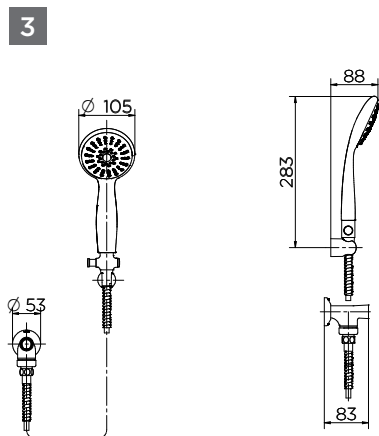
Ducha Manual Redonda D98
Round Manual Hand Shower D98
Duchador Manual Redonda D98
Cód. 00934106



Ducha Manual Cilíndrica C30
Cylindrical Manual Hand Shower C30
Duchador Manual Cilíndrica C30
Cod. 00934206



Ducha Manual Retangular R95
Rectangular Manual Hand Shower R95
Duchador Manual Rectangular R95
Cód. 00934306



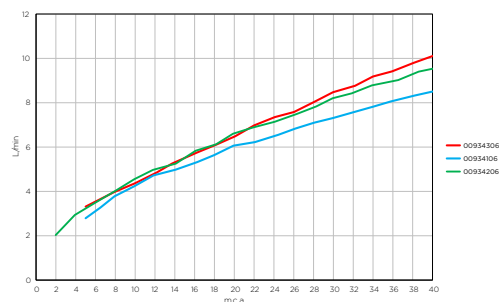
CARACTERÍSTICAS TÉCNICAS

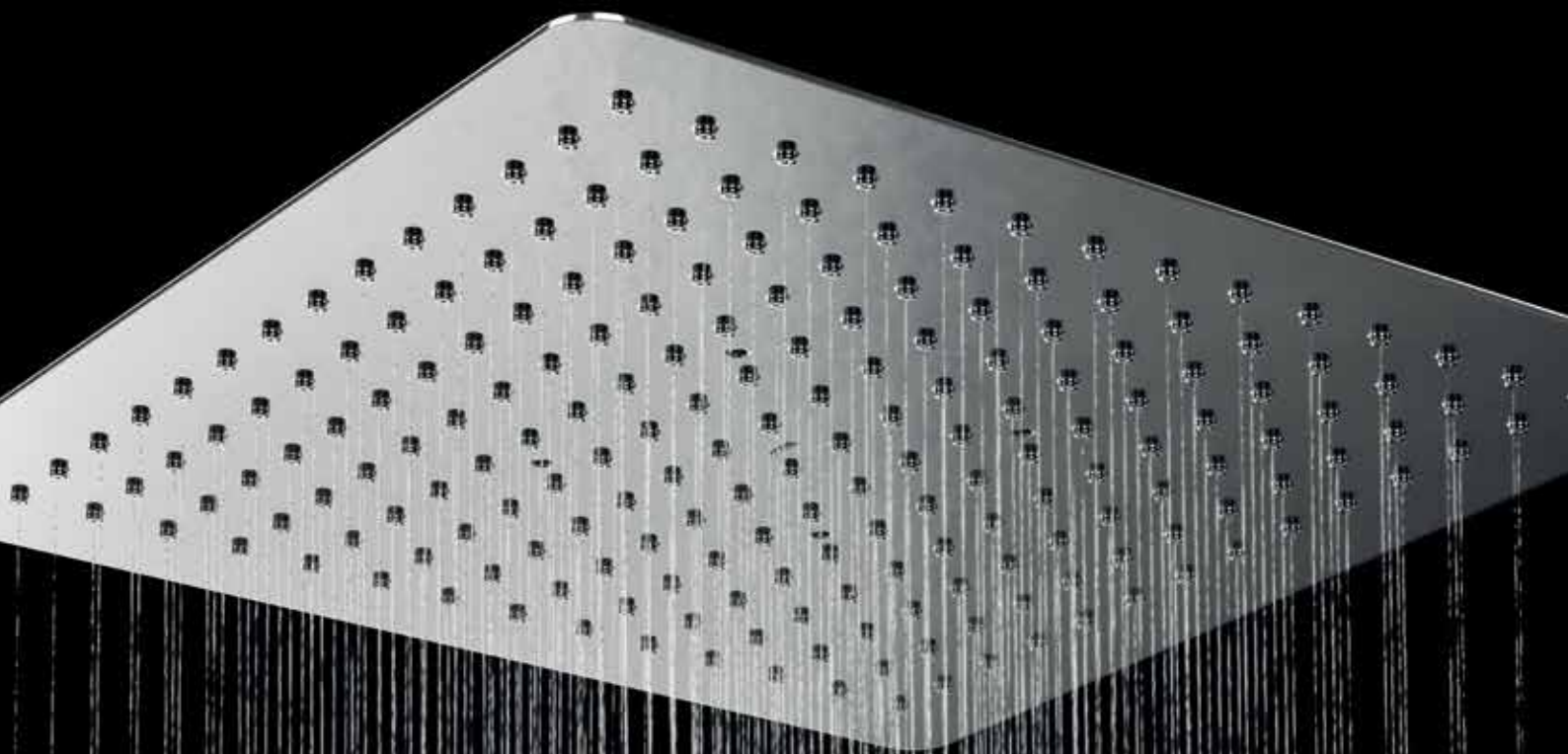
TECHNICAL CHARACTERISTICS
CARACTERÍSTICAS TÉCNICAS

Vazão Flow Flujo	Plena Plain Plena
Acabamento Finish Acabado	Cromado com dupla camada de níquel, 40% mais resistente que o cromo do mercado Chrome plated with double layer of nickel, 40% more resistant than other chrome in the market Cromado con doble capa de níquel, 40% más resistente que el cromo del mercado
Bitola Bitola Diámetro	1/2" 1/2" 1/2"
Classe de Pressão Pressure Class Clase de Presión	00934206: De 2 a 40 m.c.a From 0.2 to 4 bar De 3 a 57 PSI 00934106/00934306: 5 a 40 m.c.a From 0.5 to 4 bar De 7 a 57 PSI
Temperatura Máxima da Água Maximum Water Temperature Temperatura máxima del agua	Até 70°C Up to 70°C Hasta 70°C

CURVA DE VAZÃO X PRESSÃO ESTÁTICA

FLOW RATE VS. STATIC PRESSURE
CURVA DE FLUJO X PRESIÓN ESTÁTICA





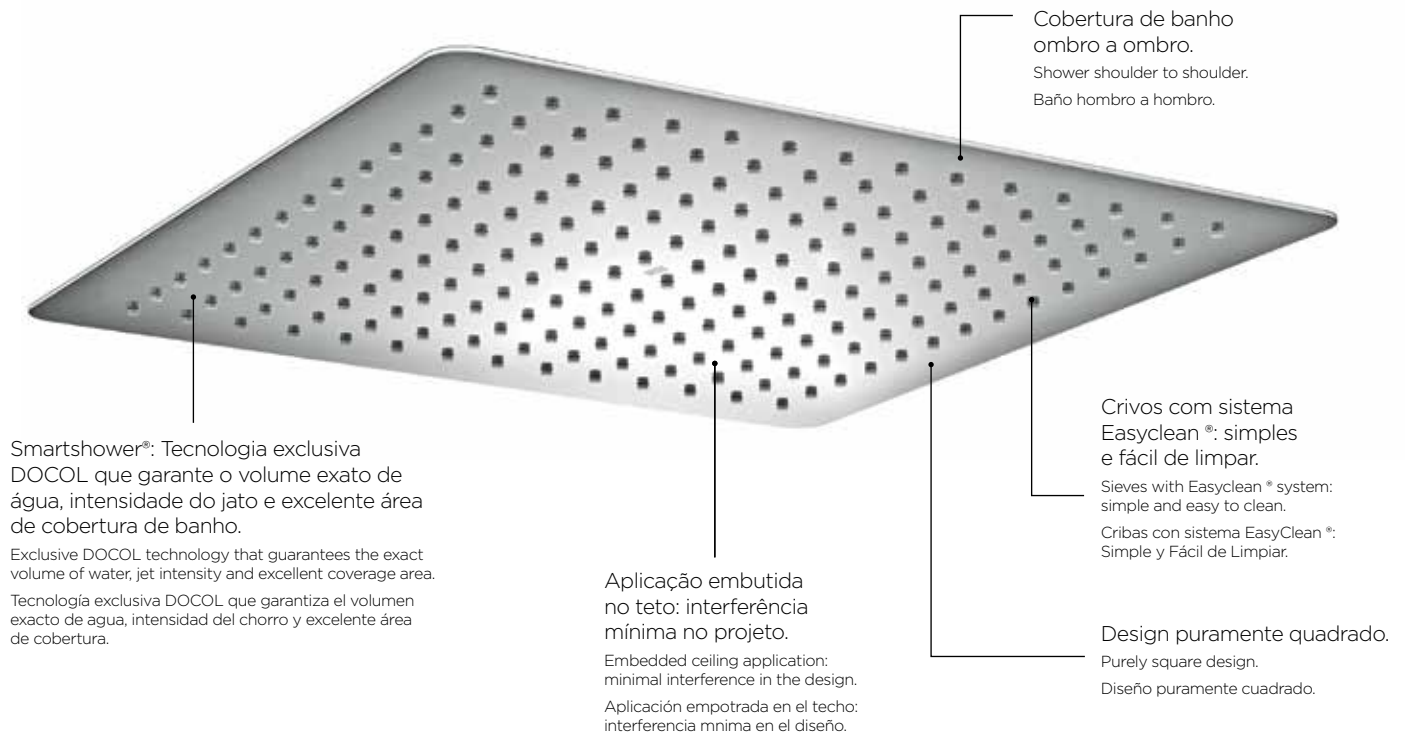
O SEU MELHOR MOMENTO COM A ÁGUA

Your best time with water
Su mejor momento con el agua

A forma puramente quadrada favorece a combinação em projetos que primam estética racional, baseada em linhas retas e precisas.

Purely square design favors combination in projects that excel in rational aesthetics, based on straight and precise lines.

Diseño puramente cuadrado favorece la combinación en proyectos que priman por la estética racional, basada en líneas rectas y precisas.



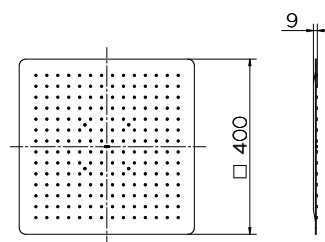
Chuveiro Embutido DocolHeaven E400

DocolHeaven Built-in Shower E400

Ducha Empotrada DocolHeaven E400

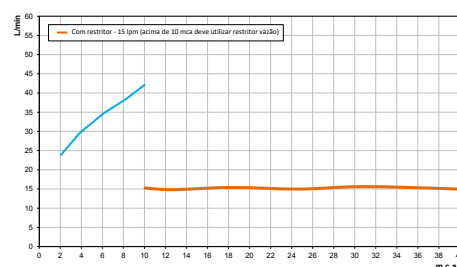
Cód. 00920404

DIMENSIONAIS | DIMENSIONS | DIMENSIONES



CURVA DE VAZÃO X PRESSÃO ESTÁTICA

FLOW RATE VS. STATIC PRESSURE | CURVA DE FLUJO X PRESIÓN ESTÁTICA



CARACTERÍSTICAS TÉCNICAS | TECHNICAL CHARACTERISTICS | CARACTERÍSTICAS TÉCNICAS

Vazão Flow Rate Flujo	15 L/min 15 L/min 15 L/min
Acabamento Finish Acabado	Cromado com dupla camada de níquel, 40% mais resistente que o cromo do mercado Chrome plated with double layer of nickel, 40% more resistant than other chrome in the market Cromado con doble capa de níquel, 40% más resistente que el cromo del mercado
Acabamento DocolChroma DocolChroma Finish Acabado DocolChroma	Níquel Escovado, Cobre Escovado, Grafite Escovado e Ouro Escovado Brushed Nickel, Brushed Copper, Brushed Graphite, Brushed Gold Níquel Cepillado, Cobre Cepillado, Grafito Cepillado, Oro Cepillado
Bitola Gauge Diámetro	1/2" 1/2" 1/2"
Classe de Pressão Pressure Class Clase de Presión	De 2 a 40 m.c.a. From 0.2 to 4 bar De 3 a 57 PSI
Temperatura Máxima da Água Maximum Water Temperature Temperatura máxima del agua	Até 70°C Up to 70°C Hasta 70°C



O SEU MELHOR MOMENTO COM A ÁGUA

**Your best time with water
Su mejor momento con el agua**

A forma puramente quadrada favorece a combinação em projetos que primam estética racional, baseada em linhas retas e precisas.

Purely square design favors combination in projects that excel in rational aesthetics, based on straight and precise lines.

Diseño puramente cuadrado favorece la combinación en proyectos que priman por la estética racional, basada en líneas rectas y precisas.

Smartshower®: Tecnologia exclusiva DOCOL que garante o volume exato de água, intensidade do jato e excelente área de cobertura de banho.

Exclusive DOCOL technology that guarantees the exact volume of water, jet intensity and excellent coverage area.

Tecnología exclusiva DOCOL que garantiza el volumen exacto de agua, intensidad del chorro y excelente área de cobertura.



Crivos com sistema Easyclean: simples e fácil de limpar.

Sieves with Easyclean system: simple and easy to clean.

Cribas con sistema EasyClean: Simple y Fácil de Limpiar.

Forma puramente quadrada.

Purely square design.

Diseño puramente cuadrado.

Chuveiro DocolHeaven Q200

DocolHeaven Shower Q200

Ducha DocolHeaven Q200

Cód. 00888206

DOCOLCHROMA



Níquel Escovado
Brushed Nickel
Níquel Cepillado



Cobre Escovado
Brushed Copper
Cobre Cepillado



Grafite Escovado
Brushed Graphite
Grafito Cepillado



Ouro Escovado
Brushed Gold
Oro Cepillado

DOCOLHEAVEN

COMPOSIÇÃO DA LINHA | LINE COMPOSITION | COMPOSICIÓN DE LA LINEA

1



Chuveiro DocolHeaven Q200
DocolHeaven Shower Q200
Ducha DocolHeaven Q200
Cód. 00888206 Cromado
Cód. 00888244 Níquel Escovado
Cód. 00888269 Cobre Escovado
Cód. 00888270 Grafite Escovado
Cód. 00888272 Ouro Escovado

2



Chuveiro de Teto DocolHeaven Q200
DocolHeaven Ceiling Shower Q200
Ducha de Techo DocolHeaven Q200
Cód. 00909206 Cromado
Cód. 00909244 Níquel Escovado
Cód. 00909269 Cobre Escovado
Cód. 00909270 Grafite Escovado
Cód. 00909272 Ouro Escovado

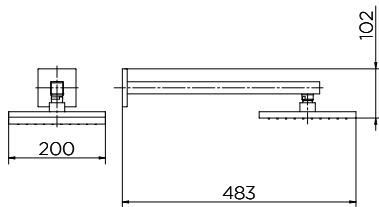
3



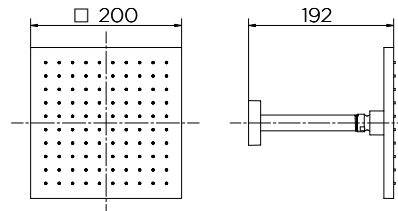
Ducha Manual Quadrada
Square Manual Hand Shower
Duchador Manual Cuadrado
Cód. 00604206

DIMENSIONAIS | DIMENSIONS | DIMENSIONES

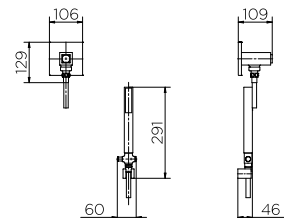
1



2



3



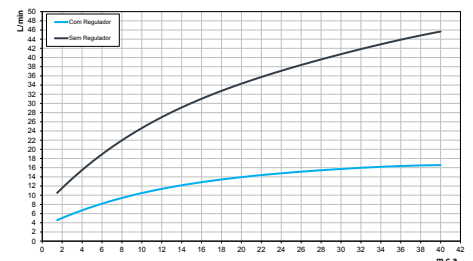
CARACTERÍSTICAS TÉCNICAS

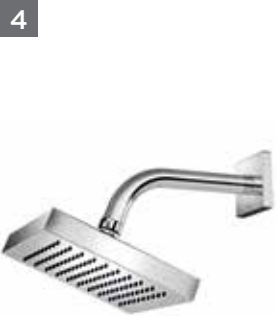
TECHNICAL CHARACTERISTICS
CARACTERÍSTICAS TÉCNICAS

Vazão Q150 Flow Rate Q150 Flujo Q150	12 L/min 12 L/min 12 L/min
Vazão Q200 Flow Rate Q200 Flujo Q200	15 L/min 15 L/min 15 L/min
Acabamento Finish Acabado	Cromado com dupla camada de níquel, 40% mais resistente que o cromo do mercado Chrome plated with double layer of nickel, 40% more resistant than other chrome in the market Cromado con doble capa de níquel, 40% más resistente que el cromo del mercado
Acabamento DocolChroma DocolChroma Finish Acabado DocolChroma	Níquel Escovado, Cobre Escovado, Grafite Escovado e Ouro Escovado Brushed Nickel, Brushed Copper, Brushed Graphite, Brushed Gold Níquel Cepillado, Cobre Cepillado, Grafito Cepillado, Oro Cepillado
Bíbola Gauge Diámetro	1/2" 1/2" 1/2"
Classe de Pressão Pressure Class Clase de Presión	De 2 a 40 m.c.a From 0.2 to 4 bar De 3 a 57 PSI
Temperatura Máxima da Água Maximum Water Temperature Temperatura máxima del agua	Até 70°C Up to 70°C Hasta 70°C
Cabeça Head Cabeza	Articulável Flexible Articulable

CURVA DE VAZÃO X PRESSÃO ESTÁTICA

FLOW RATE VS. STATIC PRESSURE
CURVA DE FLUJO X PRESIÓN ESTÁTICA





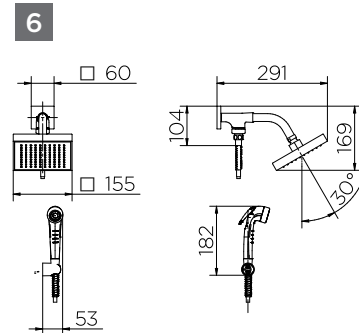
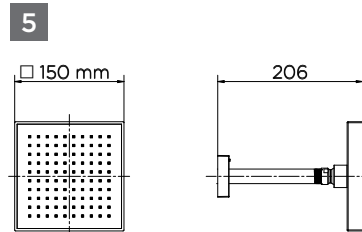
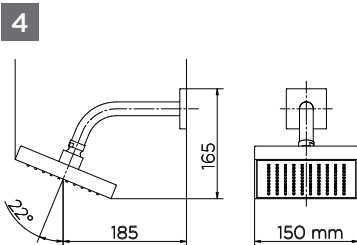
Chuveiro DocolHeaven Q150
DocolHeaven Shower Q150
Ducha DocolHeaven Q150
Cód. 00888106



Chuveiro de Teto DocolHeaven Q150
DocolHeaven Ceiling Shower Q150
Ducha de Techo DocolHeaven Q150
Cód. 00909606



Chuveiro DocolHeaven Q150 com Desviador
DocolHeaven Shower Q150 with Diverter
Ducha DocolHeaven Q150 con Derivador
Cód. 00908206



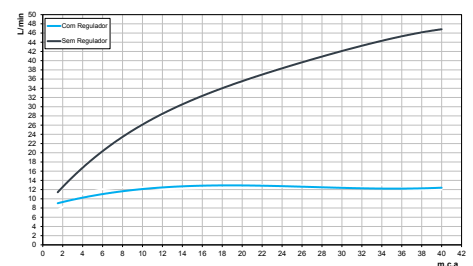
CARACTERÍSTICAS TÉCNICAS

TECHNICAL CHARACTERISTICS
CARACTERÍSTICAS TÉCNICAS

Vazão Q150 Flow Rate Q150 Flujo Q150	12 L/min 12 L/min 12 L/min
Vazão Q200 Flow Rate Q200 Flujo Q200	15 L/min 15 L/min 15 L/min
Acabamento Finish Acabado	Cromado com dupla camada de níquel, 40% mais resistente que o cromo do mercado Chrome plated with double layer of nickel, 40% more resistant than other chrome in the market Cromado con doble capa de níquel, 40% más resistente que el cromo del mercado
Bíbola Gauge Diámetro	1/2" 1/2" 1/2"
Classe de Pressão Pressure Class Clase de Presión	De 2 a 40 m.c.a From 0.2 to 4 bar De 3 a 57 PSI
Temperatura Máxima da Água Maximum Water Temperature Temperatura máxima del agua	Até 70°C Up to 70°C Hasta 70°C
Cabeça Head Cabeza	Articulável Flexible Articulable

CURVA DE VAZÃO X PRESSÃO ESTÁTICA

FLOW RATE VS. STATIC PRESSURE
CURVA DE FLUJO X PRESIÓN ESTÁTICA





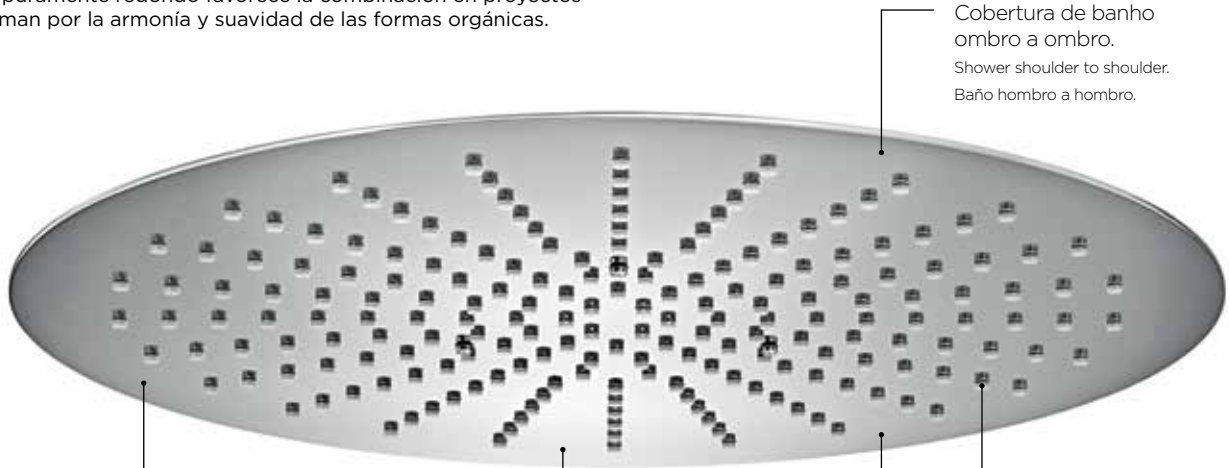
O SEU MELHOR MOMENTO COM A ÁGUA

Your best time with water
Su mejor momento con el agua

A forma puramente redonda favorece a combinação em projetos que primam pela harmonia e suavidade das formas orgânicas.

Purely round design favors combination in designs that excel in the harmony and softness of organic shapes.

Diseño puramente redondo favorece la combinación en proyectos que priman por la armonía y suavidad de las formas orgánicas.



Cobertura de banho ombro a ombro.
Shower shoulder to shoulder.
Baño hombro a hombro.

Smartshower®: Tecnologia exclusiva DOCOL que garante o volume exato de água, intensidade do jato e excelente área de cobertura de banho.

Exclusive DOCOL technology that guarantees the exact volume of water, jet intensity and excellent coverage area.

Tecnología exclusiva DOCOL que garantiza el volumen exacto de agua, intensidad del chorro y excelente área de cobertura.

Aplicação embutida no teto: interferência mínima no projeto.

Embedded ceiling application: minimal interference in the design.

Aplicación empotrada en el techo: interferencia mínima en el diseño.

Crivos com sistema Easyclean®: simples e fácil de limpar.

Sieves with Easyclean® system: simple and easy to clean.

Cribas con sistema EasyClean®: Simple y Fácil de Limpiar.

Forma puramente redonda.

Purely round design.

Diseño puramente redondo.

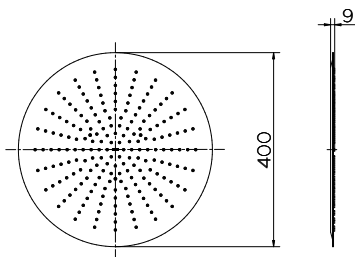
Chuveiro Embutido DocolEden E400

Built-in Shower DocolEden E400

Ducha Empotrada DocolEden E400

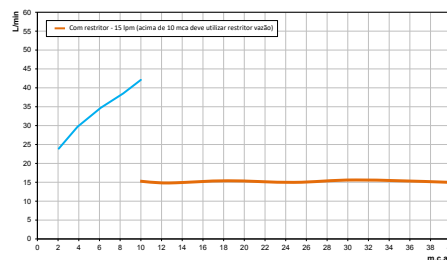
Cód. 00920604 Aço Inox

DIMENSIONAIS | DIMENSIONS | DIMENSIONES



CURVA DE VAZÃO X PRESSÃO ESTÁTICA

FLOW RATE VS. STATIC PRESSURE | CURVA DE FLUJO X PRESIÓN ESTÁTICA



CARACTERÍSTICAS TÉCNICAS | TECHNICAL CHARACTERISTICS | CARACTERÍSTICAS TÉCNICAS

Vazão Flow Rate Flujo	15 L/min 15 L/min 15 L/min
Acabamento Finish Acabado	Aço Inox 304 Polished stainless Acero inoxidable
Bitola Gauge Diámetro	1/2" 1/2" 1/2"
Classe de Pressão Pressure Class Clase de Presión	De 2 a 40 m.c.a. From 0.2 to 4 bar De 3 a 57 PSI
Temperatura Máxima da Água Maximum Water Temperature Temperatura máxima del agua	Até 70°C Up to 70°C Hasta 70°C



O SEU MELHOR
MOMENTO COM
A ÁGUA

Your best time with water
Su mejor momento con el agua

A forma puramente redonda favorece a combinação em projetos que primam pela harmonia e suavidade das formas orgânicas.

Purely round design favors combination in designs that excel in the harmony and softness of organic shapes.

Diseño puramente redondo favorece la combinación en proyectos que priman por la armonía y suavidad de las formas orgánicas.



Smartshower®: Tecnologia exclusiva DOCOL que garante o volume exato de água, intensidade do jato e excelente área de cobertura de banho.

Exclusive DOCOL technology that guarantees the exact volume of water, jet intensity and excellent coverage area.

Tecnología exclusiva DOCOL que garantiza el volumen exacto de agua, intensidad del chorro y excelente área de cobertura.

Crivos com sistema Easyclean: simples e fácil de limpar.

Sieves with Easyclean system: simple and easy to clean.

Cribas con sistema EasyClean: Simple y fácil de limpiar.

Forma puramente redonda.

Purely round design.

Diseño puramente redondo.

Chuveiro DocolEden R300

DocolEden Shower R300

Ducha DocolEden R300

Cód . 00888006

DOCOLEDEN

COMPOSIÇÃO DA LINHA | LINE COMPOSITION | COMPOSICIÓN DE LA LINEA

1



Chuveiro DocolEdeN R300
 DocolEdeN Shower R300
 Ducha DocolEdeN R300
 Cód. 00888006

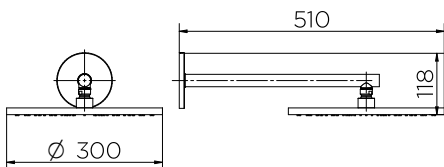
2



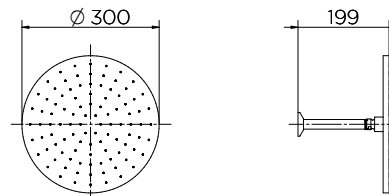
Chuveiro de Teto DocolEdeN R300
 DocolEdeN Ceiling Shower R300
 Ducha de Techo DocolEdeN R300
 Cód. 00909406

DIMENSIONAIS | DIMENSIONS | DIMENSIONES

1



2



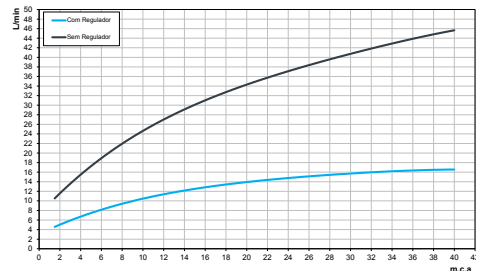
CARACTERÍSTICAS TÉCNICAS

TECHNICAL CHARACTERISTICS
 CARACTERÍSTICAS TÉCNICAS

Vazão R300 Flow R300 Flujo R300	15 L/min 15 L/min 15 L/min
Acabamento Finish Acabado	Cromado com dupla camada de níquel, 40% mais resistente que o cromo do mercado Chrome plated with double layer of nickel, 40% more resistant than other chrome in the market Cromado con doble capa de níquel, 40% más resistente que el cromo del mercado
Bitola Bitola Diámetro	1/2" 1/2" 1/2"
Classe de Pressão Pressure Class Clase de Presión	De 2 a 40 m.c.a. From 0.2 to 4 bar De 3 a 57 PSI
Temperatura Máxima da Água Maximum Water Temperature Temperatura máxima del agua	Até 70°C Up to 70°C Hasta 70°C
Cabeça Head Cabeza	Articulável Flexible Articulable

CURVA DE VAZÃO X PRESSÃO ESTÁTICA

FLOW RATE VS. STATIC PRESSURE
 CURVA DE FLUJO X PRESIÓN ESTÁTICA



3



Ducha Manual Redonda D98
Round Manual Hand Shower D98
Duchador Manual Redonda D98
Cód. 00934106

4



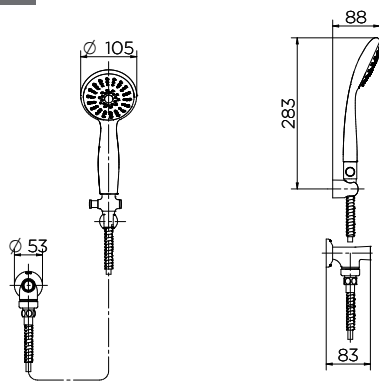
Ducha Manual Cilíndrica C30
Cylindrical Manual Hand Shower C30
Duchador Manual Cilíndrica C30
Cod. 00934206

5

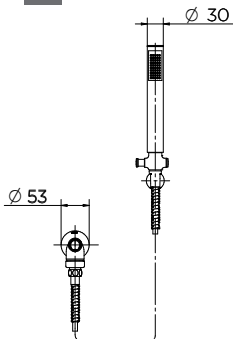


Ducha Manual Retangular R95
Rectangular Manual Hand Shower R95
Duchador Manual Rectangular R95
Cód. 00934306

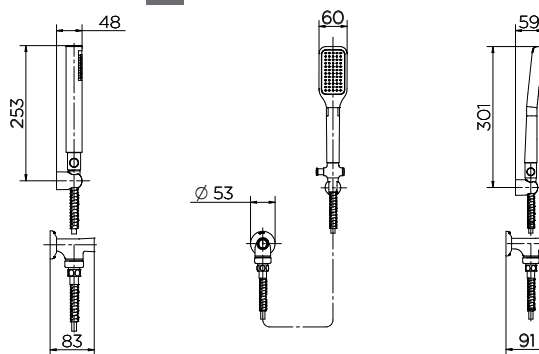
3



4



5



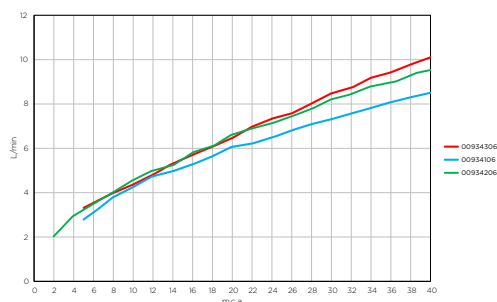
CARACTERÍSTICAS TÉCNICAS

TECHNICAL CHARACTERISTICS
CARACTERÍSTICAS TÉCNICAS

Vazão Flow Flujo	Plena Plena Plena
Acabamento Finish Acabado	Cromado com dupla camada de níquel, 40% mais resistente que o cromo do mercado Chrome plated with double layer of nickel, 40% more resistant than other chrome in the market Cromado con doble capa de níquel, 40% más resistente que el cromo del mercado
Bitola Bitola Diámetro	1/2" 1/2" 1/2"
Classe de Pressão Pressure Class Clase de Presión	00934206: De 2 a 40 m.c.a From 0.2 to 4 bar De 3 a 57 PSI 00934106/00934306: 5 a 40 m.c.a From 0.5 to 4 bar De 7 a 57 PSI
Temperatura Máxima da Água Maximum Water Temperature Temperatura máxima del agua	Até 70°C Up to 70°C Hasta 70°C

CURVA DE VAZÃO X PRESSÃO ESTÁTICA

FLOW RATE VS. STATIC PRESSURE
CURVA DE FLUJO X PRESIÓN ESTÁTICA



DOCOLEDEN

COMPOSIÇÃO DA LINHA | LINE COMPOSITION | COMPOSICIÓN DE LA LINEA

6



Chuveiro DocolEden R200
Shower DocolEden R200
Ducha DocolEden R200
Cód. 00887906 Cromado
Cód. 00887944 Níquel Escovado
Cód. 00887969 Cobre Escovado
Cód. 00887970 Grafite Escovado
Cód. 00887972 Ouro Escovado

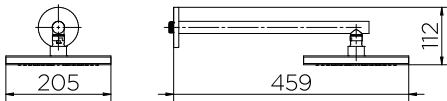
7



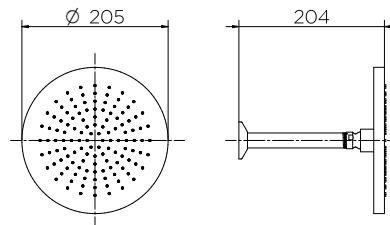
Chuveiro de Teto DocolEden R200
Ceiling Shower DocolEden R200
Ducha de Teto DocolEden R200
Cód. 00909306 Cromado
Cód. 00909344 Níquel Escovado
Cód. 00909369 Cobre Escovado
Cód. 00909370 Grafite Escovado
Cód. 00909372 Ouro Escovado

DIMENSIONAIS | DIMENSIONS | DIMENSIONES

6



7



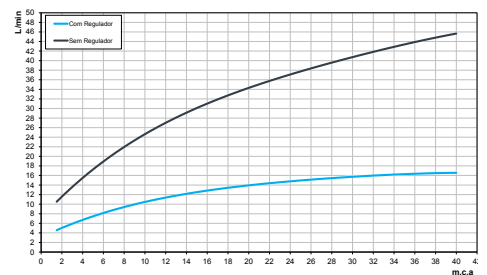
CARACTERÍSTICAS TÉCNICAS

TECHNICAL CHARACTERISTICS
CARACTERÍSTICAS TÉCNICAS

Vazão R200 Flow R200 Flujo R200	15 L/min 15 L/min 15 L/min
Acabamento Finish Acabado	Cromado com dupla camada de níquel, 40% mais resistente que o cromo do mercado Chrome plated with double layer of nickel, 40% more resistant than other chrome in the market Cromado con doble capa de níquel, 40% más resistente que el cromo del mercado
Acabamento DocolChroma DocolChroma Finish Acabado DocolChroma	Níquel Escovado, Cobre Escovado, Grafite Escovado e Ouro Escovado Brushed Nickel, Brushed Copper, Brushed Graphite, Brushed Gold Níquel Cepillado, Cobre Cepillado, Grafito Cepillado, Oro Cepillado
Bitola Bitola Diámetro	1/2" 1/2" 1/2"
Classe de Pressão Pressure Class Clase de Presión	De 2 a 40 m.c.a From 0.2 to 4 bar De 3 a 57 PSI
Temperatura Máxima da Água Maximum Water Temperature Temperatura máxima del agua	Até 70°C Up to 70°C Hasta 70°C
Cabeça Head Cabeza	Articulável Flexible Articulable

CURVA DE VAZÃO X PRESSÃO ESTÁTICA

FLOW RATE VS. STATIC PRESSURE
CURVA DE FLUJO X PRESIÓN ESTÁTICA



8



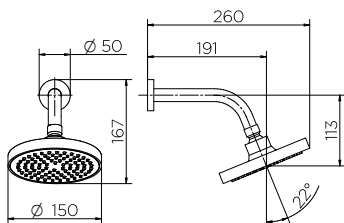
Chuveiro DocolEden R150
Shower DocolEden R150
Ducha DocolEden R150
Cód. 00985706

9

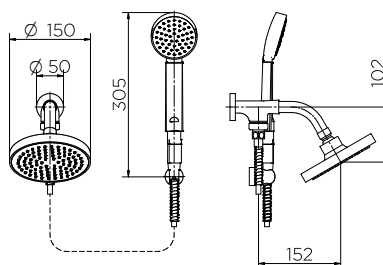


Chuveiro DocolEden R150 com Desviador
Shower DocolEden R150 with Diverter
Ducha DocolEden R150 con Derivador
Cód. 00985606

8



9



CARACTERÍSTICAS TÉCNICAS

TECHNICAL CHARACTERISTICS
CARACTERÍSTICAS TÉCNICAS

Vazão R150

Flow R150 | Flujo R150

12 L/min
12 L/min | 12 L/min

Acabamento

Finish | Acabado

Cromado com dupla camada de níquel, 40% mais resistente que o cromo do mercado
Chrome plated with double layer of nickel, 40% more resistant than other chrome in the market
Cromado con doble capa de níquel, 40% más resistente que el cromo del mercado

Bitola

Bitola | Diámetro

1/2"
1/2" | 1/2"

Classe de Pressão

Pressure Class | Clase de Presión

De 2 a 40 m.c.a
From 0.2 to 4 bar | De 3 a 57 PSI

Temperatura Máxima da Água

Maximum Water Temperature | Temperatura máxima del agua

Até 70°C
Up to 70°C | Hasta 70°C

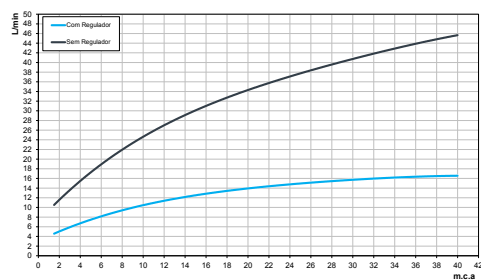
Cabeça

Head | Cabeza

Articulável
Flexible | Articulable

CURVA DE VAZÃO X PRESSÃO ESTÁTICA

FLOW RATE VS. STATIC PRESSURE
CURVA DE FLUJO X PRESIÓN ESTÁTICA



DOCOLCOZINHAS
DOCOLKITCHENS
DOCOLCOCINAS



DOCOLOZÔNIO
Pág. 116



DOCOLVITALIS
Pág. 120



DOC
Pág. 124



ORBIT
Pág. 130



DOCOLCHOICE
Pág. 132

DOCOL
OZÔNIO O_3

Elimina
99%
das bactérias.
Eliminates bacteria.
Elimina las bacterias.

Remove
75%
dos agrotóxicos.
Removes agrochemicals.
Quita los pesticidas.

A REINVENÇÃO DA ÁGUA

Reinventing water

La reinvencción del agua

30 SEGUNDOS PARA MELHORAR SUA SAÚDE.

Imagine acabar com a maioria das ameaças invisíveis e pesticidas ao toque de um botão. Com o revolucionário monocomando DOCOLOZÔNIO, isto já é possível. Sua tecnologia higieniza utensílios e alimentos através do ozônio, um gás natural que, misturado à água, elimina bactérias, remove agrotóxicos e neutraliza odores indesejados em apenas 30 segundos.

DOCOL

**NEUTRALIZA
odores
indesejados.**

NEUTRALIZES
unwanted odors.

NEUTRALIZA
olores no deseados.

30 seconds to improve your health.

Imagine wiping out most invisible threats and pesticides at the touch of a button. With the revolutionary DocolOzônio monocommand, this is already possible. Its technology cleans utensils and food through ozone, a natural gas that, mixed with water, eliminates bacteria, removes pesticides and neutralizes unwanted odors in just 30 seconds.

30 segundos para mejorar su salud.

Imagina acabar con la mayoría de las amenazas invisibles y pesticidas al toque de un botón. Con el revolucionario monocomando DocolOzônio, esto ya es posible. Su tecnología higieniza utensilios y alimentos a través del ozono, un gas natural que, mezclado al agua, elimina bacterias, elimina los agrotóxicos y neutraliza olores no deseados en sólo 30 segundos.



docol.com.br

DOCOLOZÔNIO



IMPORTANTE:

- O produto não precisa de refil pois é um aparelho gerador de ozônio.
- Necessário ponto de energia embaixo da bancada (para ligar o aparelho).
- Consumo de energia inferior a uma lâmpada LED.
- Não recomendável beber a água ozonizada.

IMPORTANT:

- The product does not need a refill as it is an ozone generating device.
- Power socket required under the counter (to switch on the device).
- Power consumption below LED lamp.
- Ozonised water not recommended for drinking.

IMPORTANTE:

- El producto no necessita de repuesto porque es un aparato generador de ozono.
- Se necesita un punto de energía debajo de la bancada (para conectar el aparato).
- Consumo de energía inferior a una lámpara LED.
- No se recomienda beber el agua ozonizada.

Misturador Monocomando para Cozinha de Mesa

Kitchen Single Lever Basin Mixer

Mezclador Monocomando para Cocina de Mesa

Cód. 00870906

COMPOSIÇÃO DA LINHA | LINE COMPOSITION | COMPOSICIÓN DE LA LINEA



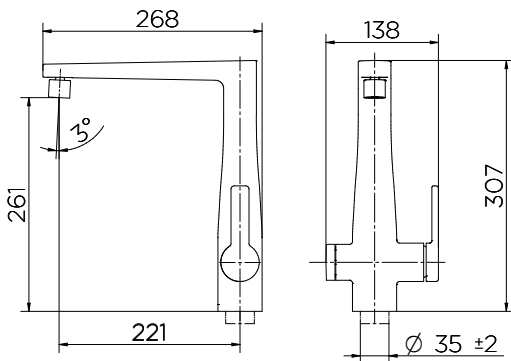
Misturador Monocomando para Cozinha de Mesa
Kitchen Single Lever Basin Mixer
Grifo para Lavatório de Mesa
Cód. 00870906



Gerador de Ozônio
Ozone Generator
Generador de Ozono

O Gerador de Ozônio acompanha o produto. Não é vendido separadamente.
The ozone generator is attached to the product. It is not sold separately.
El generador de ozono se suministra con el producto. No se vende por separado.

DIMENSIONAIS | DIMENSIONS | DIMENSIONES



CARACTERÍSTICAS TÉCNICAS | TECHNICAL CHARACTERISTICS | CARACTERÍSTICAS TÉCNICAS

Acionamento Activation Accionamiento	Alavanca e Botão Techflow Lever handle and Techflow button Palanca y botón Techflow
Cartucho Cartridge Cartucho	Cartucho TechFlow® com função click e luz de LED (verde) TechFlow® Cartridge with click function and LED (green) Cartucho TechFlow® con función clic y luz LED (verde) Cartucho cerâmico Monocomando 35mm Ceramic cartridge Single lever 35mm Cartucho cerámico Monocomando 35 mm
Acabamento Finish Acabado	Cromado com dupla camada de níquel, 40% mais resistente que o cromo do mercado Chrome plated with double layer of nickel, 40% more resistant than other chrome in the market Cromado con doble capa de níquel, 40% más resistente que el cromo del mercado
Arejador Aerator Aireador	Articulável Flexible Articulable
Bitola Gauge Diámetro	1/2" 1/2" 1/2"
Bitola (acabamento para registro) Gauge (taps and mixers) Diámetro (Acabado para Registro)	N/A N/A N/A
Classe de Pressão Pressure Class Clase de Presión	De 5 a 40 m.c.a From 0.5 to 4 bar De 7 a 57 PSI
Temperatura Máxima da Água Maximum Water Temperature Temperatura máxima del agua	Até 70 °C Up to 70 °C Hasta 70 °C

SUA FONTE DE ÁGUA PURA

Your pure water source

Su fuente de agua pura



Com DOCOLVITALIS você tem água pura para beber e água comum, da forma mais prática: direto da torneira da sua casa. A qualidade da água é garantida pela classificação máxima do INMETRO. Leve praticidade e a melhor água para a sua família.

With DOCOLVITALIS you get pure drinking water and plain water, in the most practical way: right from the tap in your house. The quality of the water is guaranteed by INMETRO's maximum rating. Get practicality and the best water for your family.

Con DOCOLVITALIS usted tiene agua pura para beber y agua común, de forma más práctica: directamente del grifo de su casa. La calidad del agua está garantizada por la máxima clasificación INMETRO. Lleve practicidad y la mejor agua para su familia.

Máxima eficiência em purificação de água (certificada pelo INMETRO): redução de cloro, retenção de partículas e elimina 99% das bactérias.

Maximum efficiency in water purification (certified by INMETRO): reduction of chlorine, retention of particles and eliminates 99% of bacteria.

Máxima eficiencia en purificación de agua (certificada por el INMETRO): reducción de cloro, retención de partículas y elimina el 99% de las bacterias.



Bicas giratórias independentes com rotação de 360°.
Independent rotating spouts with 360° of movement.

Picos giratorios independientes con rotación de 360°.

Acionamento do Purificador.
Water purifier activation.
Accionamento del purificador.

Acionamento em alavanca de água comum.
Lever handle plain water activation.
Accionamento en palanca para água común.

Misturador Monocomando para Cozinha de Mesa com Purificador de Água

Single lever Mixer for Basin of the Kitchen with the Water Purifier

Mezclador Monocomando de Mesa para Cocina con Purificador de Agua

Cód. 00808906

DOCOLCHROMA



Níquel Escovado
Brushed Nickel
Níquel Cepillado



Cobre Escovado
Brushed Copper
Cobre Cepillado



Grafite Escovado
Brushed Graphite
Grafito Cepillado

DOCOLVITALIS

COMPOSIÇÃO DA LINHA | LINE COMPOSITION | COMPOSICIÓN DE LA LINEA

1



Misturador Monocomando para Cozinha de Mesa com Purificador de Água

Single lever Mixer for Basin of the Kitchen with the Water Purifier

Mezclador Monocomando de Mesa para Cocina con Purificador de Agua

Cód. 00808906 Cromado
Cód. 00808944 Níquel Escovado
Cód. 00808969 Cobre Escovado
Cód. 00808970 Grafite Escovado

2



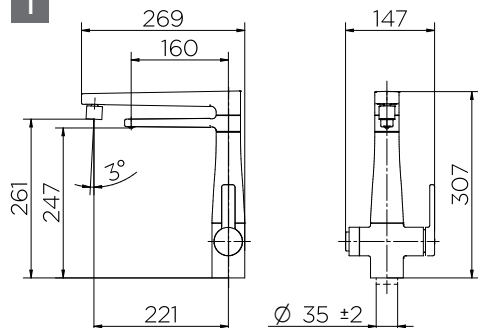
Torneira para Cozinha de Mesa com Purificador de Água

Kitchen Faucet with Water Purifier
Grifo de Mesa para Cocina con Purificador de Agua

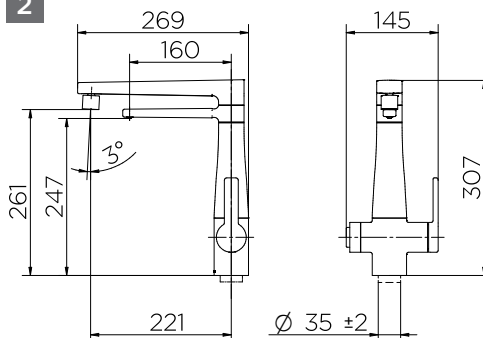
Cód. 00810306 Cromado
Cód. 00810344 Níquel Escovado
Cód. 00810369 Cobre Escovado
Cód. 00810370 Grafite Escovado

DIMENSIONAIS | DIMENSIONS | DIMENSIONES

1



2



CARACTERÍSTICAS TÉCNICAS | TECHNICAL CHARACTERISTICS | CARACTERÍSTICAS TÉCNICAS

Acionamento

Activation | Accionamiento

Volante em Alavanca e Botão Hydroflow

Lever handle and Hydroflow button | Volante en palanca y botón Hydroflow

Cartucho

Cartridge | Cartucho

Cartucho HydroFlow® com função click

HydroFlow® cartridge with click | Cartucho Hidro® con función click

Cartucho cerâmico Monocomando 35mm

Single lever ceramic cartridge 35mm | Cartucho cerâmico Monocomando 35 mm

Torneira - 1/4 de volta com pastilha cerâmica

Tap - 1/4 turn with ceramic insert | Grifo - 1/4 de vuelta con pastilla cerámica

Acabamento

Finish | Acabado

Cromado com dupla camada de níquel, 40% mais resistente que o cromo do mercado.

Chrome plated with double layer of nickel, 40% more resistant than other chrome in the market.

Cromado com doble capa de níquel, 40% más resistente que el cromo del mercado.

Acabamento DocolChroma

DocolChroma Finish | Acabado DocolChroma

Níquel Escovado, Cobre Escovado, Grafite Escovado

Brushed Nickel, Brushed Copper, Brushed Graphite

Níquel Cepillado, Cobre Cepillado, Grafito Cepillado

Arejador

Aerator | Aireador

Articulável

Flexible | Articulable

Bitola

Gauge | Diámetro

1/2"

1/2" | 1/2"

Bitola (acabamento para registro)

Gauge (taps and mixers) | Diámetro (Acabado para Registro)

N/A

N/A | N/A

Classe de Pressão

Pressure Class | Clase de Presión

De 5 a 40 m.c.a

From 0.5 to 4 bar | De 7 a 57 PSI

Temperatura Máxima da Água

Maximum Water Temperature | Temperatura máxima del agua

Monocomando até 70°C | Água Purificada até 40°C

Single Lever Up to 70 °C / Purified water up to 40 °C | Monocomando hasta 70 °C / Agua purificada hasta 40 °

3



Bica para Cozinha de Mesa com Purificador de Água
 Basin Spout for the Kitchen with the Water Purifier
 Pico de Mesa para Cozinha con Purificador de Agua
Cód. 00810406

4



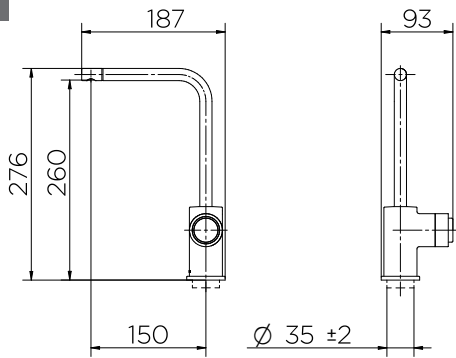
Refil para Purificador de Água
 Refill Cartridge for the Water Purifier
 Repuesto para Purificador de Agua
Cód. 00832200

Refil purifica até 2.000 litros de água e fácil de trocar.

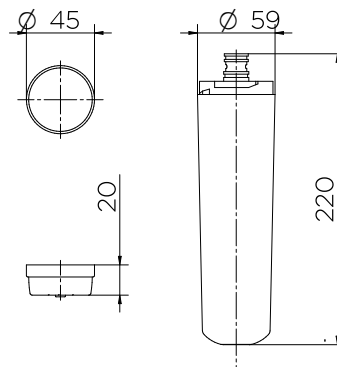
Refill purifies until 2000 liters of water and easy to change.

Refil purifica hasta 2000 litros de agua y fácil de cambiar.

3



4





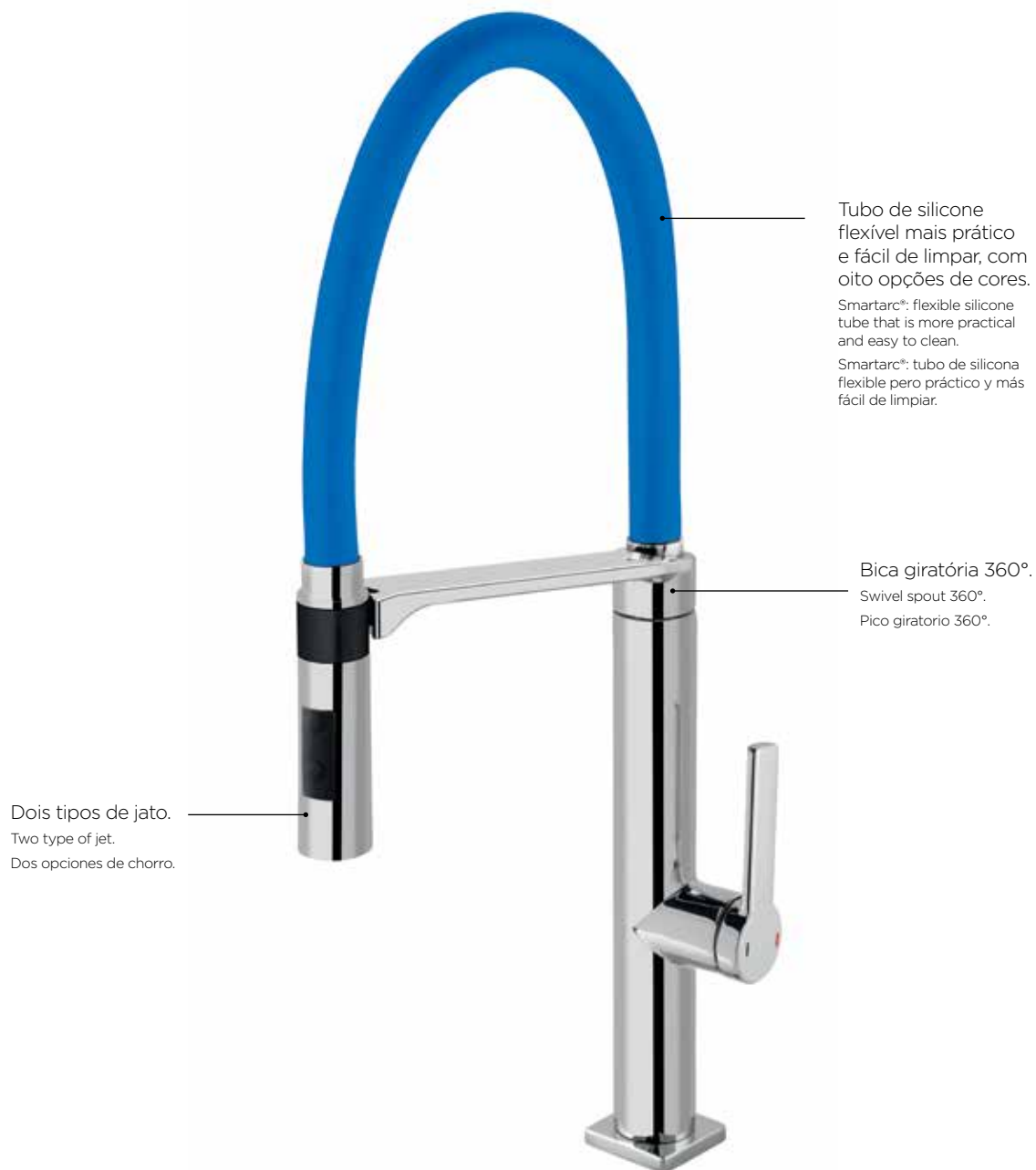
SUA COZINHA COM CARA DE QUEM COZINHA

**Your kitchen looking like a kitchen
Su cocina con la identidad de quien cocina**

Praticidade e estilo que fazem a diferença na sua cozinha.

Practicality and style that make the difference in your kitchen.

Practicidad y estilo que hacen la diferencia en su cocina.



Tubo de silicone flexível mais prático e fácil de limpar, com oito opções de cores.

Smartarc®: flexible silicone tube that is more practical and easy to clean.

Smartarc®: tubo de silicona flexible pero práctico y más fácil de limpiar.

Bica giratória 360°.

Swivel spout 360°.

Pico giratorio 360°.

Dois tipos de jato.

Two type of jet.

Dos opciones de chorro.

Misturador Monocomando para Cozinha de Mesa Azul

Kitchen Single Lever Basin Mixer Blue

Mezclador Monocomando para Cocina de Mesa Azul

Cód. 00695780

COMPOSIÇÃO DA LINHA | LINE COMPOSITION | COMPOSICIÓN DE LA LINEA

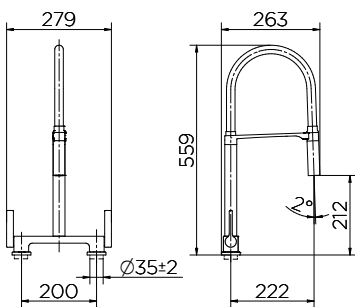


Misturador para Cozinha de Mesa Bica Alta Preto
Mixer for kitchen Basin
High Spout Black
Mezclador para Cocina de Mesa Pico Alta Negro
Cód. 00738757



Misturador para Cozinha de Mesa Bica Alta Vermelho
Mixer for kitchen Basin
High Spout Red
Mezclador para Cocina de Mesa Pico Alta Rojo
Cód. 00738779

DIMENSIONAIS | DIMENSIONS | DIMENSIONES



CARACTERÍSTICAS TÉCNICAS | TECHNICAL CHARACTERISTICS | CARACTERÍSTICAS TÉCNICAS

Acionamento Activation Accionamiento	Volante em Alavanca Lever Handle Volante en Palanca
Cartucho Cartridge Cartucho	1/4 de volta com pastilha cerâmica 1/4 turn with ceramic insert 1/4 de vuelta con pastilla cerámica
Acabamento Finish Acabado	Cromado com dupla camada de níquel, 40% mais resistente que o cromo do mercado. Chrome plated with double layer of nickel, 40% more resistant than other chrome in the market. Cromado com doble capa de níquel, 40% más resistente que el cromo del mercado.
Arejador Aerator Aireador	Embutido Built-in Empotrado
Bitola Gauge Diámetro	1/2" 1/2" 1/2"
Bitola (acabamento para registro) Gauge (finish for valve) Diámetro (acabado para registro)	N/A N/A N/A
Classe de Pressão Pressure Class Clase de Presión	De 2 a 40 m.c.a From 0.2 to 4 bar De 3 a 57 PSI
Temperatura Máxima da Água Maximum Water Temperature Temperatura máxima del agua	Até 70°C Up to 70 °C Hasta 70 °C



Misturador Monocomando para Cozinha de Mesa Preto
Single lever mixer for kitchen Basin Black
Mezclador Monocomando para Cocina de Mesa Negro
Cód. 00695757



Misturador Monocomando para Cozinha de Mesa Vermelho
Single lever mixer for kitchen Basin Red
Mezclador Monocomando para Cocina de Mesa Rojo
Cód. 00695779



Misturador Monocomando para Cozinha de Mesa Amarelo
Single lever mixer for kitchen Basin Yellow
Mezclador Monocomando para Cocina de Mesa Amarillo
Cód. 00695778



Misturador Monocomando para Cozinha de Mesa Laranja
Single lever mixer for kitchen Basin Orange
Mezclador Monocomando para Cocina de Mesa Naranja
Cód. 00695777



Misturador Monocomando para Cozinha de Mesa Verde
Single lever mixer for kitchen Basin Green
Mezclador Monocomando para Cocina de Mesa Verde
Cód. 00695781



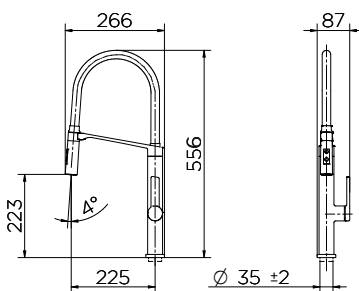
Misturador Monocomando para Cozinha de Mesa Azul
Single lever mixer for kitchen Basin Blue
Mezclador Monocomando para Cocina de Mesa Azul
Cód. 00695780



Misturador Monocomando para Cozinha de Mesa Branco
Single lever mixer for kitchen Basin White
Mezclador Monocomando para Cocina de Mesa Blanco
Cód. 00695756



Misturador Monocomando para Cozinha de Mesa Cinza
Single lever mixer for kitchen Basin Gray
Mezclador Monocomando para Cocina de Mesa Gris
Cód. 00695763



Acionamento
Activation | Accionamiento

Volante em Alavanca
Lever Handle | Volante en Palanca

Cartucho
Cartridge | Cartucho

Cartucho cerâmico Monocomando 25 mm
Ceramic cartridge Single lever 25mm | Cartucho cerâmico Monocomando 25 mm

Acabamento
Finish | Acabado

Cromado com dupla camada de níquel, 40% mais resistente que o cromo do mercado.
Chrome plated with double layer of nickel, 40% more resistant than other chrome in the market.
Cromado com doble capa de níquel, 40% más resistente que el cromo del mercado.

Arejador
Aerator | Aireador

Embutido
Built-in | Empotrado

Bitola
Gauge | Diámetro

1/2"
1/2" | 1/2"

Bitola (acabamento para registro)
Gauge (finish for valve) | Diámetro (acabado para registro)

N/A
N/A | N/A

Classe de Pressão
Pressure Class | Clase de Presión

De 5 a 40 m.c.a
From 0.5 to 4 bar | De 7 a 57 PSI

Temperatura Máxima da Água
Maximum Water Temperature | Temperatura máxima del agua

Até 70°C
Up to 70 °C | Hasta 70 °C

COMPOSIÇÃO DA LINHA | LINE COMPOSITION | COMPOSICIÓN DE LA LINEA



Torneira para Cozinha de Parede Bica Alta Preto

Tap for kitchen Wall High Spout Black
Grifo para Cocina de Pared Pico Alta Negro

Cód. 00742857

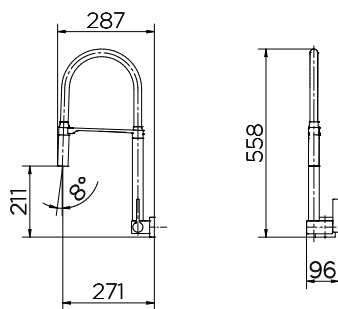


Torneira para Cozinha de Parede Bica Alta Vermelho

Tap for kitchen Wall High Spout Red
Grifo para Cocina de Pared Pico Alta Rojo

Cód. 00742879

DIMENSIONAIS | DIMENSIONS | DIMENSIONES



CARACTERÍSTICAS TÉCNICAS | TECHNICAL CHARACTERISTICS | CARACTERÍSTICAS TÉCNICAS

Acionamento Activation Accionamiento	Volante em Alavanca Lever Handle Volante en Palanca
Cartucho Cartridge Cartucho	1/4 de volta com pastilha cerâmica 1/4 turn with ceramic insert 1/4 de vuelta con pastilla cerámica
Acabamento Finish Acabado	Cromado com dupla camada de níquel, 40% mais resistente que o cromo do mercado. Chrome plated with double layer of nickel, 40% more resistant than other chrome in the market. Cromado con doble capa de níquel, 40% más resistente que el cromo del mercado.
Arejador Aerator Aireador	Embutido Built-in Empotrado
Bitola Gauge Diámetro	1/2" - 3/4" 1/2" - 3/4" 1/2" - 3/4"
Bitola (acabamento para registro) Gauge (finish for valve) Diámetro (acabado para registro)	N/A N/A N/A
Classe de Pressão Pressure Class Clase de Presión	De 2 a 40 m.c.a From 0.2 to 4 bar De 3 a 57 PSI
Temperatura Máxima da Água Maximum Water Temperature Temperatura máxima del agua	Até 70°C Up to 70 °C Hasta 70 °C



Torneira para Cozinha de Mesa Bica Alta Preto
Tap for kitchen Basin High Spout Black
Grifo para Cocina de Mesa Pico Alta Negro
Cód. 00738957



Torneira para Cozinha de Mesa Bica Alta Vermelho
Tap for kitchen Basin High Spout Red
Grifo para Cocina de Mesa Pico Alta Rojo
Cód. 00738979



Torneira para Cozinha de Mesa Bica Alta Amarelo
Tap for kitchen Basin High Spout Yellow
Grifo para Cocina de Mesa Pico Alta Amarillo
Cód. 00738978



Torneira para Cozinha de Mesa Bica Alta Laranja
Tap for kitchen Basin High Spout Orange
Grifo para Cocina de Mesa Pico Alta Naranja
Cód. 00738977



Torneira para Cozinha de Mesa Bica Alta Verde
Tap for kitchen Basin High Spout Green
Grifo para Cocina de Mesa Pico Alta Verde
Cód. 00738981



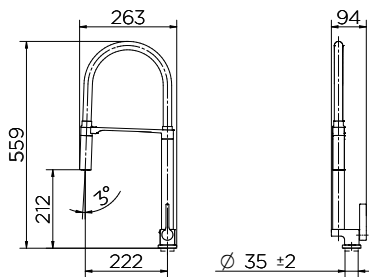
Torneira para Cozinha de Mesa Bica Alta Azul
Tap for kitchen Basin High Spout Blue
Grifo para Cocina de Mesa Pico Alta Azul
Cód. 00738980



Torneira para Cozinha de Mesa Bica Alta Branco
Tap for kitchen Basin High Spout White
Grifo para Cocina de Mesa Pico Alta Blanco
Cód. 00738956



Torneira para Cozinha de Mesa Bica Alta Cinza
Tap for kitchen Basin High Spout Gray
Grifo para Cocina de Mesa Pico Alta Gris
Cód. 00738963



AMPLIE SEU TALENTO NA COZINHA

**Grow your talent in the kitchen
Amplie su talento en la cocina**



Facilita a vida de quem cozinha e quer ter liberdade de movimento.

The Orbit kitchen single-lever range was developed especially for contemporary kitchens.

La línea de monocomando para cocina Orbit fue desarrollada especialmente para cocinas contemporáneas.

Acabamento em aço inox escovado: resistência e beleza.
Brushed stainless steel finish: strength and beauty.
Acabado en acero inoxidable cepillado: resistencia y belleza.



Braço articulável que facilita atividades em bancadas de cubas duplas.

Articulated arm that facilitates activities in double sink basins.

Braço articulable que facilita las actividades en encimeras de tanques dobles.

Regulagem de vazão e temperatura em um só comando.

Flow regulation and temperature in one command.

Regulación del caudal y temperatura en uno solo comando.

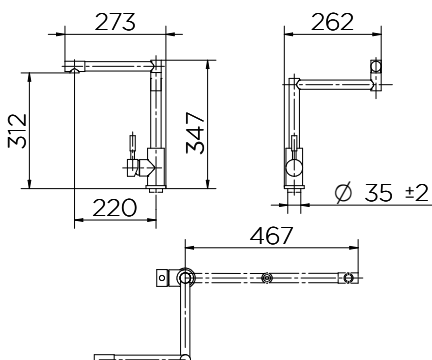
Misturador Monocomando para Cozinha de Mesa Bica Alta

Single lever mixer for Kitchen Basin High Spout

Mezclador Monocomando para Cocina de Mesa Pico Alto

Cód. 00738816

DIMENSIONAIS | DIMENSIONS | DIMENSIONES



CARACTERÍSTICAS TÉCNICAS

TECHNICAL CHARACTERISTICS | CARACTERÍSTICAS TÉCNICAS

Acionamento Activation Accionamiento	Volante em Alavanca Lever Handle Volante en Palanca
Cartucho Cartridge Cartucho	Monocomando 35mm Ceramic cartridge single-lever 35mm Cartucho cerámico Monocomando 35 mm
Acabamento Finish Acabado	Aço inox escovado Brushed stainless steel Acero inoxidable cepillado
Arejador Aerator Aireador	Embutido Built-in Empotrado
Bitola (torneiras e misturadores) Gauge (taps and mixers) Diámetro (grifos y mezcladores)	1/2" 1/2" 1/2"
Bitola (acabamento para registro) Gauge (finish for valve) Diámetro (acabado para registro)	N/A N/A N/A
Classe de Pressão Pressure Class Clase de Presión	De 2 a 40 m.c.a From 0.2 to 4 bar De 3 a 57 PSI
Temperatura Máxima da Água Maximum Water Temperature Temperatura máxima del agua	Até 70°C Up to 70 °C Hasta 70 °C



UM TOQUE DE
PRATICIDADE
NA SUA ROTINA

A touch of practicality in your routine
Un toque de practicidad en su rutina

Ideal para pessoas que valorizam a praticidade no dia a dia, o monocomando DOCOLCHOICE foi criado para facilitar a sua vida na cozinha. O produto inova ao permitir acionamento do fluxo de água com apenas um leve toque no botão frontal da bica, seja ele com as mãos, com os braços ou com algum utensílio que esteja por perto.

Ideal for those who value practicality every day, the DOCOLCHOICE single-lever was created to make life easier in the kitchen. The product innovates by allowing the flow of water to be activated with just a light touch on the front button of the spout, be it with the hands, arms or with a nearby utensil.

Ideal para personas que valoran la comodidad en el día a día, el Monocomando de DOCOLCHOICE fue creado para hacer su vida más fácil en la cocina. El producto innova al permitir el accionamiento del flujo de agua solo con un ligero toque en el botón frontal de la Pico, ya sea con las manos, los brazos o cualquier utensilio que esté cerca.



Fácil acionamento com o botão frontal HydroFlow® permite abrir e fechar o produto com um leve toque.

Easy to activate with the unique HydroFlow® front activation button allows you to open and close the product with a light touch.

Fácil accionamiento con el exclusivo botón de accionamiento frontal HydroFlow® permite abrir y cerrar el producto con un ligero toque.

Bica giratória 360° e com a opção do arejador articulável.

360° rotating spout with a flexible aerator option.

Pico giratório 360° y con opción del aireador articulable.

Leve inclinação do corpo deixa o design mais fluido e harmonioso.

Slight body tilt lets the design flow and be more harmonious.

Suave inclinación del cuerpo deja el diseño más armonioso.

Controle de vazão e temperatura: abra a alavanca para regular vazão e temperatura, depois basta acionar o botão frontal para abrir e fechar.

Flow and temperature control: open the lever to regulate flow and temperature, then simply press the front button to open and close.

Control del caudal y temperatura: abra la palanca para regular el caudal y la temperatura, después accione el botón frontal para abrir y cerrar.

Misturador Monocomando para Cozinha de Mesa

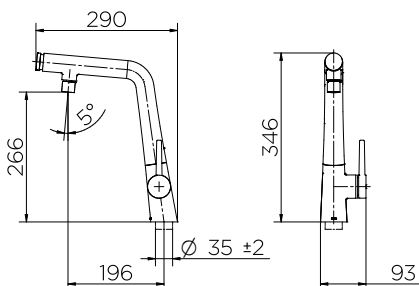
Single lever Mixer for Kitchen Basin

Mezclador Monocomando para Cocina de Mesa

Cód. 00874906

DIMENSIONAIS

DIMENSIONS | DIMENSIONES



CARACTERÍSTICAS TÉCNICAS

TECHNICAL CHARACTERISTICS | CARACTERÍSTICAS TÉCNICAS

Acionamento

Activation | Accionamiento

Volante em Alavanca e Botão Frontal

Lever handle and button | Volante en palanca y botón

Cartucho

Cartridge | Cartucho

Cartucho com função push bottom para acionamento frontal

Cartridge with push button for front activation | Cartucho con función push bottom para accionamiento frontal

Cartucho cerâmico Monocomando 35mm

Ceramic cartridge single lever 35mm
Cartucho cerâmico Monocomando 35 mm

Acabamento

Finish | Acabado

Cromado com dupla camada de níquel, 40% mais resistente que o cromo do mercado. | Chrome plated with double layer of nickel, 40% more resistant than other chrome in the market. | Cromado con doble capa de níquel, 40% más resistente que el cromo del mercado.

Arejador

Aerator | Aireador

Embutido - Articulador Opcional

Built-in - articulador optional | Empotrado - articulador opcional

Bitola | Gauge | Diámetro

1/2" | 1/2" | 1/2"

Classe de Pressão | Pressure Class | Clase de Presión

De 5 a 40 m.c.a | From 0.5 to 4 bar | De 7 a 57 PSI

Temperatura Máxima da Água

Maximum Water Temperature | Temperatura máxima del agua

Até 70°C

Up to 70 °C | Hasta 70 °C

CORPORATIVO

CORPORATE
CORPORATIVO



PRESENCE
Pág. 136



BENEFIT
TORNEIRA COM
ALAVANCA
Pág. 138



BENEFIT
BARRA DE APOIO
Pág. 140



CAIXA DE DESCARGA
EMBUTIDA
Pág. 144



ACABAMENTO PARA
CAIXA DE DESCARGA
EMBUTIDA
Pág. 147

PRESENCE

Desenvolvida para revolucionar os modos tradicionais de acionamento, a Torneira Blink Hospitalar com a pioneira tecnologia DocolPresence libera o fluxo de água com a simples aproximação das mãos. Sua programação foi desenvolvida para atender as necessidades dos profissionais do segmento hospitalar, visando garantir maior segurança e qualidade ao processo de assepsia.

Developed to revolutionize traditional kinds of activation, the Blink Hospital Tap has the pioneering DocolPresence technology, which turns on the water flow by a simple approaching of the hands. Its programming was developed to fulfill the needs of professionals in the hospital sector, aiming to guarantee the safety and quality of the asepsis process.

Desarrollada para revolucionar los modos tradicionales de accionamiento, el grifo Blink hospitalario con la tecnología DocolPresence libera el flujo de agua solo mediante el simple acercamiento de las manos. Su programación fue desarrollada para atender las necesidades de los profesionales del segmento hospitalario, que busca garantizar más seguridad y calidad al procedimiento de asepsia.



Jato Laminar embutido, evita contaminação da água pelo ar, garante conforto para as mãos e evita respingos.

With built-in laminating jet, it prevents the air to contaminate the water, ensuring comfort for hands and preventing splashes.

El chorro laminar embutido evita la contaminación del agua por medio del aire, garantiza el confort de las manos y evita salpicaduras.

Vazão controlada 5 lpm, garante conforto e economia em todas as faixas de pressão.

Flow controlled at 5 lpm, guaranteeing comfort and economy in all pressure ranges.

El caudal controlado 5 lpm, garantiza el confort y el ahorro del agua en todos los rangos de presión.

Bacteria-Free, tecnologia que promove a auto esterilização eliminando 99% de microrganismos e bactérias da superfície do metal.

It's Bacteria-Free, a technology that provides self-sterilization by eliminating 99% of microorganisms and bacteria from the surface of the metal.

Bacteria-Free es la tecnología que promueve la autoesterilización ya que elimina el 99% de los microorganismos y bacterias de la superficie del metal.

Bica Alta possibilita maior facilidade na execução da Assepsia.

The High Spout allows greater ease in carrying out asepsis.

El Pico Alto possibilita más facilidad en el procedimiento de asepsia.

Programação específica para realização da assepsia, após 60 segundos de procedimento sem interrupção, o Led indica ao profissional que a assepsia foi concluída.

Luz vermelha - Assepsia em processo (até 60s).
Luz Azul - Assepsia concluída (após 60s).

Specific programming for carrying out asepsis, after 60 seconds of the procedure without interruption, the LED shows the professional that the asepsis has been done.

Red light - Asepsis ongoing (up to 60s).
Blue Light - Asepsis done (after 60s).

Programación específica para realización de la asepsia, luego de 60 segundos de procedimiento sin interrupciones, el Led indica al profesional que la asepsia ha finalizado.

Luz roja - Asepsia en proceso (hasta 60s).
Luz Azul - Asepsia finalizada (después de 60s).

Torneira Hospitalar para Assepsia de Mesa Blink Bica Alta com LED Bacteria-Free

Hospital Tap for Asepsis Blink High Spout with Bacteria-Free LED

Grifo Hospitalario para Asepsia de Mesa Blink Pico Alto con LED Bacteria-Free

Cód. 00918336

COMPOSIÇÃO DA LINHA | LINE COMPOSITION | COMPOSICIÓN DE LA LINEA

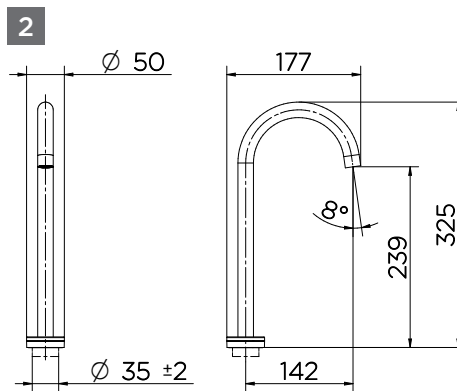
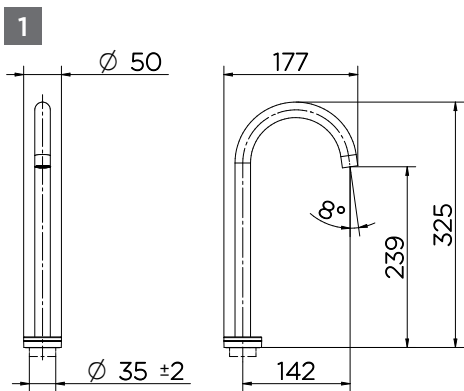


**Torneira Hospitalar para Assepsia de Mesa
Blink Bica Alta com LED Bacteria-Free**
Hospital Tap for Asepsis Blink High Spout
with Bacteria-Free LED
Grifo Hospitalario para Asepsia de Mesa
Blink Pico Alto con LED Bacteria-Free
Cód. 00918336



**Torneira Hospitalar para Lavatório de Mesa
Blink Bica Alta Bacteria-Free**
Hospital Tap for Washbasin Blink High
Spout with Bacteria-Free
Grifo Hospitalario para Lavabo de Mesa
Blink Pico Alto Bacteria-Free
Cód. 00935136

DIMENSIONAIS | DIMENSIONS | DIMENSIONES



CARACTERÍSTICAS TÉCNICAS | TECHNICAL CHARACTERISTICS | CARACTERÍSTICAS TÉCNICAS

Acionamento Activation Accionamiento	Automático por aproximação das mãos Automatic by approach of hands Automático por aproximación de las manos
Cartucho Cartridge Cartucho	Válvula solenóide Solenoid valve Válvula solenoide
Tensão de Entrada Input Voltage Tensión de Entrada	90 a 240 Vca 90 to 240 Vca 90 a 240 Vca
Tensão de Saída Output Voltage Tensión de Salida	12 Vcc 12 Vdc 12 Vcc
Acabamento Finish Acabado	Cromo polido com adição de nano partículas de prata (Bacteria-Free) e alta durabilidade Polished chrome with added nano silver particles (Bacteria-Free) and high durability Cromo pulido con nano partículas de plata (Bacteria-Free) y alta durabilidad
Guia de Fluxo Flow Guide Guía de Flujo	Jato Laminar Laminar Jet Chorro Laminar
Bitola Gauge Diámetro	1/2" 1/2" 1/2"
Classe de Pressão Pressure Class Clase de Presión	De 2 a 40 m.c.a From 0.2 to 4 bar De 3 a 57 PSI
Temperatura Máxima da Água Maximum Water Temperature Temperatura máxima del agua	Até 70°C Up to 70 °C Hasta 70 °C

BENEFIT

COMPOSIÇÃO DA LINHA | LINE COMPOSITION | COMPOSICIÓN DE LA LINEA



Misturador para Cozinha de Mesa Bica Móvel com Alavanca
Mixer Tap for Kitchen Basin with Rotating with Handle
Mezclador para Cocina de Mesa Pico Móvil con Palanca
Cód. 00947106



Misturador para Cozinha de Parede Bica Móvel com Alavanca
Mixer Tap for Wall-mounted Kitchen Rotating Spout with Handle
Mezclador para Cocina de Pared Pico Móvil con Palanca
Cód. 00947206

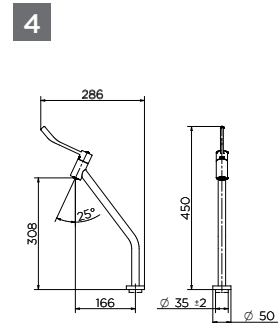
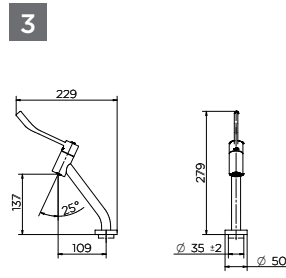
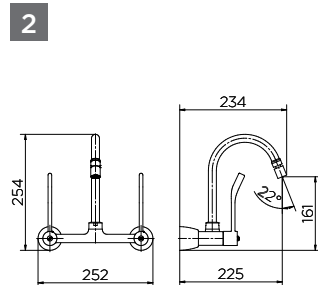
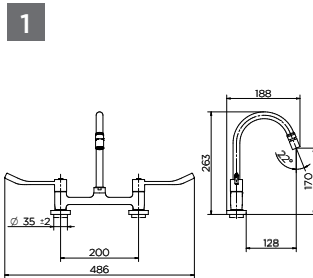


Torneira para Lavatório de Mesa com Alavanca
Lavatory Basin with Handle
Grifo para Lavabo de Mesa con Palanca
Cód. 00946506



Torneira para Lavatório de Mesa Bica Alta com Alavanca
Lavatory Basin High Spout Tap with Handle
Grifo para Lavabo de Mesa Pico Alto con Palanca
Cód. 00946606

DIMENSIONAIS | DIMENSIONS | DIMENSIONES



CARACTERÍSTICAS TÉCNICAS | TECHNICAL CHARACTERISTICS | CARACTERÍSTICAS TÉCNICAS

Acionamento Activation Accionamiento	Volante em Alavanca (atende a NBR 9050) Lever Handle Volante en Palanca
Cartucho Cartridge Cartucho	1/4 de volta com pastilha cerâmica 1/4 turn with ceramic insert 1/4 de vuelta con pastilla cerámica
Acabamento Finish Acabado	Cromado com dupla camada de níquel, 40% mais resistente que o cromo do mercado Chrome plated with double layer of nickel, 40% more resistant than other chrome in the market Cromado con doble capa de níquel, 40% más resistente que el cromo del mercado
Arejador Aerator Aireador	Lavatório - Embutido Lavatory - Built-In Lavabo - Embutido Cozinha - Articulável Kitchen - Articulated Cocina - Articulable
Bitola (Torneiras e Misturadores) Gauge (Taps and Mixers) Bitola (grifos y mezcladores)	Mesa 1/2" 1/2" 1/2" Parede 1/2" - 3/4" 1/2" - 3/4" 1/2" - 3/4"
Classe de Pressão Pressure Class Clase de Presión	De 2 a 40 m.c.a From 0.2 to 4 bar De 3 a 57 PSI
Temperatura Máxima da Água Maximum Water Temperature Temperatura máxima del agua	Até 70°C Up to 70 °C Hasta 70 °C

5



**Torneira para Lavatório de Parede
Bica Curta com Alavanca**

Wall-Mounted Lavatory Low Spout
Tap with Handle

Grifo para Lavabo de Pared Pico
Corto con Palanca

Cód. 00946906

6



**Torneira para Lavatório de
Parede com Alavanca**

Wall-Mounted Lavatory Tap
with Handle

Grifo para Lavabo de Pared
con Palanca

Cód. 00946806

7



**Torneira para Cozinha de Mesa
Bica Móvel com Alavanca**

Kitchen Basin Rotating Spout
Tap with Handle

Grifo para Cozinha de Mesa Pico
Móvil con Palanca

Cód. 00946706

8



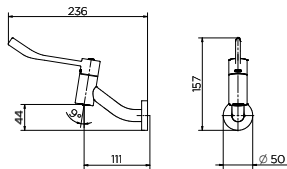
**Torneira para Cozinha de Parede
Bica Móvel com Alavanca**

Wall-mounted Kitchen Rotating
Tap with Handle

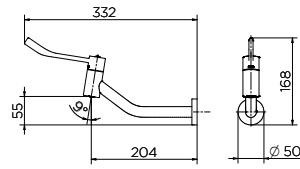
Grifo para Cozinha de Pared Pico
Móvil con Palanca

Cód. 00947006

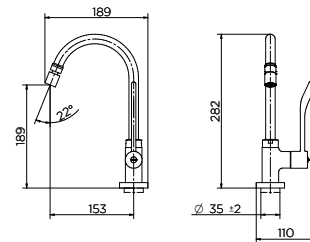
5



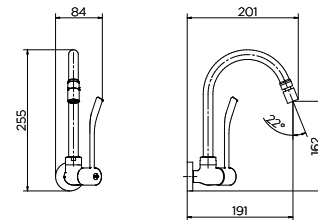
6



7



8



BENEFIT

COMPOSIÇÃO DA LINHA | LINE COMPOSITION | COMPOSICIÓN DE LA LINEA

9



Banqueta Articulável para Banheiro
Rotating Bathroom Stool
Banco Articulable para Baño
Cód. 00733426

10



Acabamento para Válvula de Descarga
Flushing Valve Trim
Acabado para Válvula de Descarga
Cód. 00184906

11



Barra de Apoio de 30 cm
Support Bar 30 cm
Barra de Apoyo 30 cm
Cód. 00963116

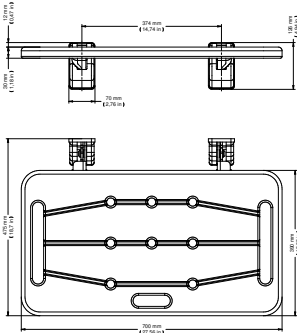
12



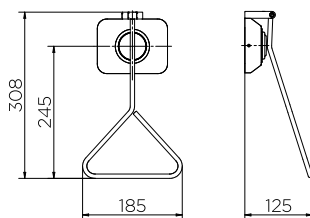
Barra de Apoio de 40 cm
Support Bar 40 cm
Barra de Apoyo 40 cm
Cód. 00963316

DIMENSIONAIS | DIMENSIONS | DIMENSIONES

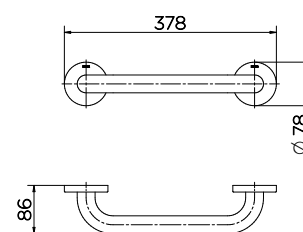
9



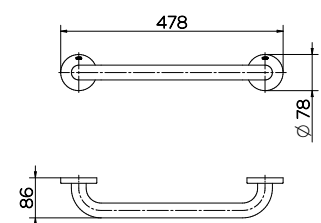
10



11



12



CARACTERÍSTICAS TÉCNICAS | TECHNICAL CHARACTERISTICS | CARACTERÍSTICAS TÉCNICAS

Material Material Material	Aço Inox 304 (Barra e parafusos de fixação) Stainless steel Acero inoxidable
Acabamento Finish Acabado	Escovado
Norma Norm Norma	NBR 9050
Resistência Resistance Resistencia	150 Kg

13



Barra de Apoio de 60 cm
Support Bar 60 cm
Barra de Apoyo 60 cm
Cód. 00963416

14



Barra de Apoio de 70 cm
Support Bar 70 cm
Barra de Apoyo 70 cm
Cód. 00963616

15



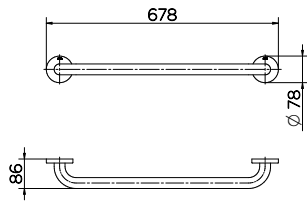
Barra de Apoio de 80 cm
Support Bar 80 cm
Barra de Apoyo 80 cm
Cód. 00963716

16

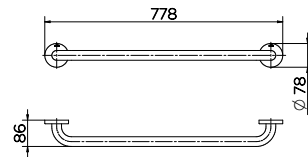


Barra de Apoio em L de 70 x 70 cm
L shaped Support Bar 70 cm
Barra de Apoyo en L 70 cm
Cód. 00963816

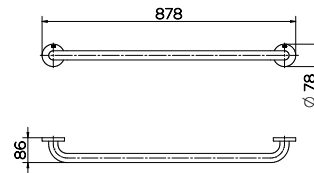
13



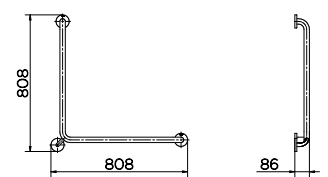
14



15



16



BENEFIT

COMPOSIÇÃO DA LINHA | LINE COMPOSITION | COMPOSICIÓN DE LA LINEA

17



Barra de Apoio em L de 80 X 80 cm
L Shaped Support Bar 80 cm
Barra de Apoyo en L 80 cm
Cód. 00963916

18



Barra de Apoio Articulada de 60 cm
Flexible Support Bar 60 cm
Barra de Apoyo Articulabre 60 cm
Cód. 00974716

19



Barra de Apoio Articulada de 80 cm
Flexible Support Bar 80 cm
Barra de Apoyo Articulabre 80 cm
Cód. 00974816

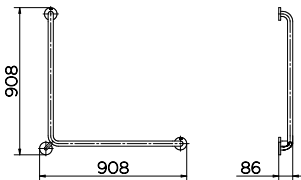
20



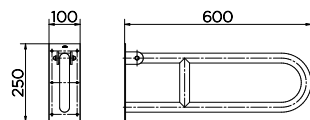
Barra de Apoio Fixa em U de 25 x 24 cm
U shaped fixed Support Bar 25 x 24 cm
Barra de Apoyo Fija en U 25 x 24 cm
Cód. 00974916

DIMENSIONAIS | DIMENSIONS | DIMENSIONES

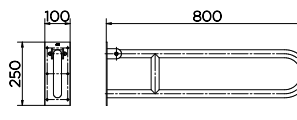
17



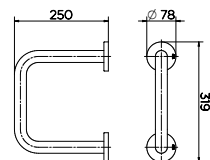
18



19



20



CARACTERÍSTICAS TÉCNICAS | TECHNICAL CHARACTERISTICS | CARACTERÍSTICAS TÉCNICAS

Material Material Material	Aço Inox 304 (Barra e parafusos de fixação) Stainless steel Acero inoxidable
Acabamento Finish Acabado	Escovado
Norma Norm Norma	NBR 9050
Resistência Resistance Resistencia	150 Kg

21



Barra de Apoio Fixa em U de 70 cm - Lado Esquerdo
U shaped fixed Support Bar 70 cm - Left Side
Barra de Apoio Fija en 70 cm - Lado Izquierdo
Cód. 00975616

22



Barra de Apoio Fixa em U de 70 cm - Lado Direito
U shaped fixed Support Bar 70 cm - Right Side
Barra de Apoio Fija en 70 cm - Lado Derecho
Cód. 00975916

23



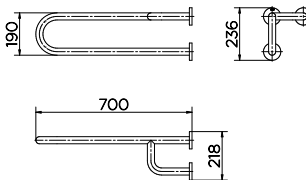
Barra de Apoio em L de Piso - Lado Esquerdo
L Shaped Support Bar for the Floor - Left Side
Barra de Apoio en L al Piso - Lado Izquierdo
Cód. 00976316

24

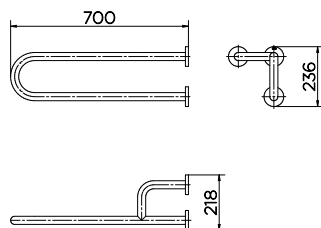


Barra de Apoio em L de Piso - Lado Direito
L Shaped Support Bar for the Floor - Right Side
Barra de Apoio en L al Piso - Lado Derecho
Cód. 00976616

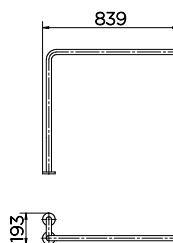
21



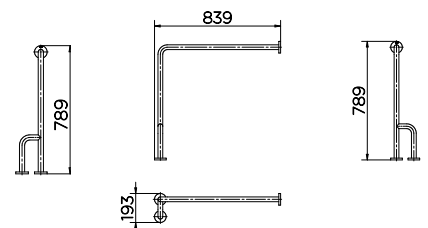
22



23



24



CAIXA DE DESCARGA EMBUTIDA

Permite medição individual por meio de instalação de hidrômetro.

Allows individual measurement by means of hydrometer installation.
Permite medición individual por medio de instalación de hidrômetro.

Manutenção individual, com registro integrado de 1/4 de volta.

Individual maintenance with integrated 1/4 turn recording.
Mantenimiento individual, con válvula integrada de 1/4 de vuelta.

Compatibilidade com tubulações de 1/2" e 3/4".

Compatibility with 1/2" and 3/4" pipes.
Compatibilidad con tuberías de 1/2" y 3/4".



Versatilidade: pode ser instalada em alvenaria (paredes a partir de 12cm de espessura) e em Drywall (com suporte).

Versatility: can be installed in masonry (walls from 12cm thick) and Drywall (with support).

Versatilidad: puede instalarse en paredes de ladrillo/mampostería (a partir de 12cm de espesor) y de Cartón Yeso o Drywall (con soporte).

Enchimento rápido para alta e baixa pressão de 2 a 40 m.c.a.

Fast filling for high and low pressure of 2 to 40 m.c.a.

Carga o llenado rápido para alta y baja presión de 2 a 40 m.c.a.

Isolamento contra condensação e ruído através do revestimento de EPS.

Isolation constraint condensation and noise through styrofoam coating.

Aislación contra condensación y ruido a través de revestimiento de poliestireno expandido.

Para instalação com bacia convencional.

For installation with conventional basin.

Para instalación con inodoro convencional.

Volume de descarga: 6,8 litros/fluxo.

Flushing volume: 6,8 liters/flow.

Volumen de descarga: 6,8 litros/flujo.

Caixa de Descarga Embutida G.3008 para Alvenaria e Drywall - Bacia Convencional

Built-In Flush Box G.3008 for Masonry and Drywall - Conventional Basin

Cisterna Empotrada G.3008 p/ paredes, mampostería y Drywall - Inodoro Convencional

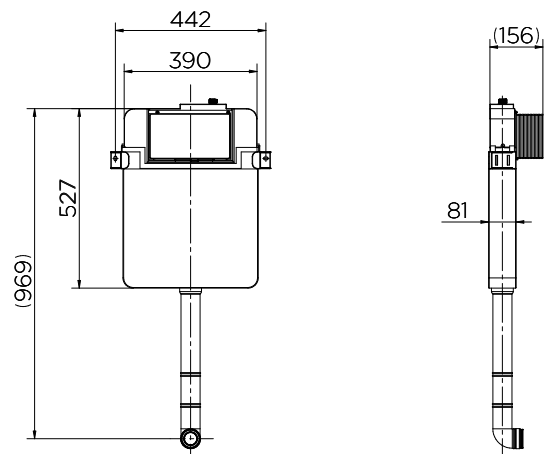
Cód. 00949000

CARACTERÍSTICAS TÉCNICAS

TECHNICAL CHARACTERISTICS
CARACTERÍSTICAS TÉCNICAS

Classe de Pressão Pressure Class Clase de Presión	De 2 a 40 m.c.a. From 2 to 40 m.c.a. De 2 a 40 m.c.a.
Bitola Gauge Diámetro	1/2" - 3/4" 1/2" - 3/4" 1/2" - 3/4"
Volume de Descarga Flushing volume Volumen de descarga	6,8 litros/fluxo 6,8 liters/flow 6,8 litros/flujo
Acabamento Finish Acabado	N/A N/A N/A

DIMENSIONAIS | DIMENSIONS | DIMENSIONES



CAIXA DE DESCARGA EMBUTIDA

Permite medição individual por meio de instalação de hidrômetro.

Allows individual measurement by means of hydrometer installation.

Permite medição individual por medio de instalación de hidrómetro.

Manutenção individual, com registro integrado de 1/4 de volta.

Individual maintenance with integrated 1/4 turn recording.

Mantenimiento individual, con válvula integrada de 1/4 de vuelta.

Para instalação com bacia suspensa.

For installation with suspended basin.

Para instalación con inodoro suspendido.



Enchimento rápido para alta e baixa pressão de 2 a 40 m.c.a.

Fast filling for high and low pressure of 2 to 40 m.c.a.

Carga o llenado rápido para alta y baja presión de 2 a 40 m.c.a.

Compatibilidade com tubulações de 1/2" e 3/4".

Compatibility with 1/2" and 3/4" pipes.

Compatibilidad con tuberías de 1/2" y 3/4".

Volume de descarga: 6,8 litros/fluxo.

Flushing volume: 6,8 liters/flow.

Volumen de descarga: 6,8 litros/flujo.

Caixa de Descarga Embutida G.3008 para Alvenaria - Bacia Suspensa

Built-In Flush Box G.3008 for Masonry - Suspended Basin

Cisterna Empotrada G.3008 para Paredes, Mampostería - Inodoro Suspendido

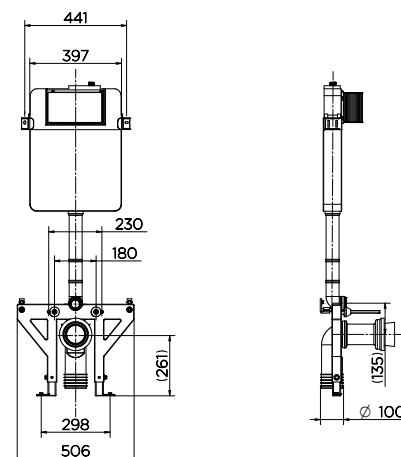
Cód. 00949100

CARACTERÍSTICAS TÉCNICAS

TECHNICAL CHARACTERISTICS
CARACTERÍSTICAS TÉCNICAS

Classe de Pressão Pressure Class Clase de Presión	De 2 a 40 m.c.a. From 2 to 40 m.c.a. De 2 a 40 m.c.a.
Bitola Gauge Diámetro	1/2" - 3/4" 1/2" - 3/4" 1/2" - 3/4"
Volume de Descarga Flushing volume Volumen de descarga	6,8 litros/fluxo 6,8 liters/flow 6,8 litros/flujo
Acabamento Finish Acabado	N/A N/A N/A

DIMENSIONAIS | DIMENSIONS | DIMENSIONES



CAIXA DE DESCARGA EMBUTIDA

Permite medição individual por meio de instalação de hidrômetro.

Allows individual measurement by means of a hydrometer installation.

Permite medição individual por medio de instalación de hidrómetro.

Manutenção individual, com registro integrado de 1/4 de volta.

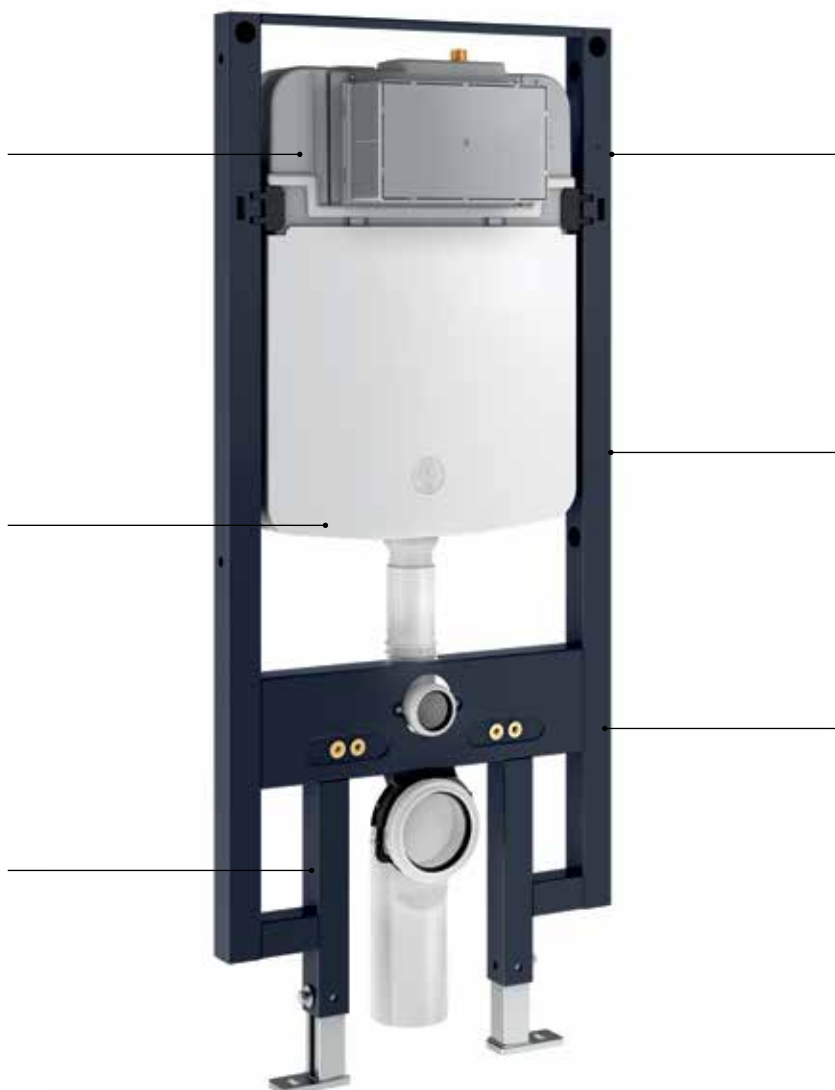
Individual maintenance with integrated 1/4 turn recording

Mantenimiento individual, con válvula integrada de 1/4 de vuelta.

Para instalação com bacia suspensa.

For suspended basin installation.

Para instalación con inodoro suspendido.



Enchimento rápido para alta e baixa pressão de 2 a 40 m.c.a.

Fast filling for high and low pressure of 2 to 40 m.c.a.

Carga o llenado rápido para alta y baja presión de 2 a 40 m.c.a.

Compatibilidade com tubulações de 1/2" e 3/4".

Compatibility with 1/2" and 3/4" pipes.

Compatibilidad con tuberías de 1/2" y 3/4".

Volume de descarga: 6,8 litros/fluxo.

Flushing volume: 6,8 liters/flow.

Volumen de descarga: 6,8 litros/flujo.

Caixa de Descarga Embutida G.3008 para Drywall - Bacia Suspensa

Built-in Flush Box for Drywall - Suspended Basin

Cisterna Empotrada G.3008 para paredes de cartón yeso o Drywall - Inodoro Suspendido

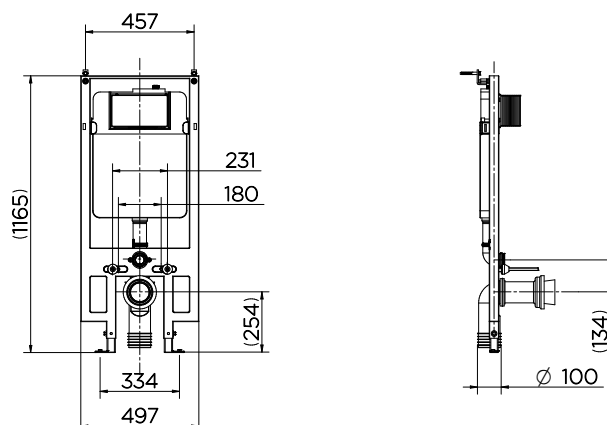
Cód. 00949200

CARACTERÍSTICAS TÉCNICAS

TECHNICAL CHARACTERISTICS
CARACTERÍSTICAS TÉCNICAS

Classe de Pressão Pressure Class Clase de Presión	De 2 a 40 m.c.a. From 2 to 40 m.c.a. De 2 a 40 m.c.a.
Bitola Gauge Diámetro	1/2" - 3/4" 1/2" - 3/4" 1/2" - 3/4"
Volume de Descarga Flushing volume Volumen de descarga	6,8 litros/fluxo 6,8 liters/flow 6,8 litros/flujo
Acabamento Finish Acabado	N/A N/A N/A

DIMENSIONAIS | DIMENSIONS | DIMENSIONES



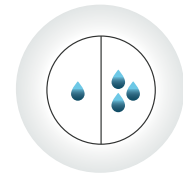
ACABAMENTO PARA CAIXA DE DESCARGA EMBUTIDA

Sistema Salvágua: reduz o volume de água utilizado pelo acionamento total e parcial.

Water Saver System: reduces the volume of water used by the total and partial drive.

Sistema Salvágua: reduce el volumen de agua utilizado a partir de la descarga parcial y total.

Design Slim
Slim Design.
Diseño Slim.



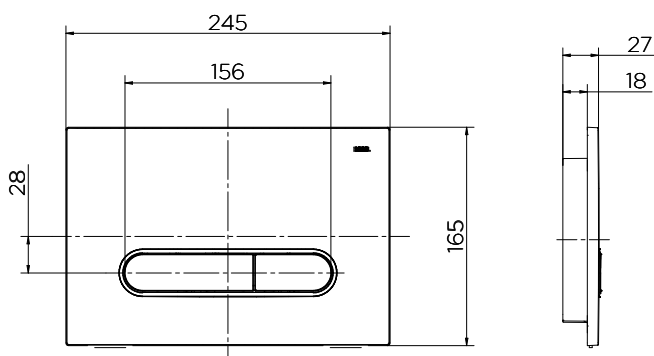
Acabamento para Caixa de Descarga Embutida Salvágua

Kiev Finish for Built-in Flush Box

Acabado para Cisterna Empotrada Salvágua

Cód. 00949306

DIMENSIONAIS | DIMENSIONS | DIMENSIONES



ACABAMENTO PARA CAIXA DE DESCARGA EMBUTIDA

Design Slim
Slim Design
Diseño Slim



ACIONAMENTO PARCIAL
Ideal para limpeza de líquidos



ACIONAMENTO TOTAL
Ideal para limpeza de sólidos

Acabamento em inox: maior robustez e durabilidade.

Stainless steel finish: greater robustness and durability.

Fina, plana y con bordes redondeados.

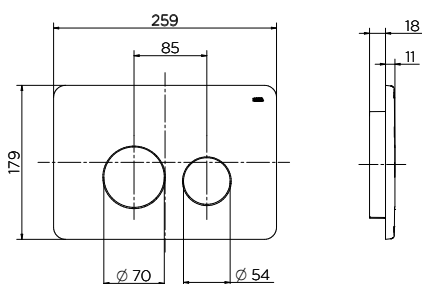
Acabamento Antivandalismo para Caixa de Descarga Embutida - Inox

Antivandalism Finish for Built-in Flushing Box - Stainless Steel

Acabado para Antivandalismo para Caja de Descarga Empotrada - Inox

Cód. 00949416

DIMENSIONAIS | DIMENSIONS | DIMENSIONES



DOCOLCHROMA



CONEXÕES ESPONTÂNEAS
POR ESTÚDIO CAMPANA
Pág. 154



DOCOLPLAY
POR ANGELO BUCCI
Pág. 155



DOCOLGIRO
POR GUI MATTOS
Pág. 156



DOCOLBOLD
POR TRIPTYQUE
Pág. 156



ACESSÓRIOS
MIX&MATCH
Pág. 157



ACESSÓRIOS
MÍNIMA
Pág. 158



ACESSÓRIOS
DOCOLFLAT
Pág. 159



ACESSÓRIOS
SQUARE
Pág. 160



MIX&MATCH
Pág. 162



MÍNIMA
Pág. 164



VOUGAN
Pág. 166



DOCOLKAILA
Pág. 168



NEW EDGE
Pág. 170



LISS
Pág. 172



EDGE
Pág. 173



ARGON
Pág. 174



DOCOLSTILLO
Pág. 176



DOCOLCITY
Pág. 177



DOCOLFLAT
Pág. 178



COMPLEMENTOS
Pág. 178



DOCOLHEAVEN
Pág. 180



DOCOLEDEN
Pág. 181



TECHNOSHOWER
Pág. 182




DOCOLVITALIS
Pág. 182



BISTRÔ
Pág. 183

DOCOLCHROMA





Atenta às tendências mundiais e comprometida a oferecer a mais alta qualidade em seus produtos, a Docol apresenta a exclusiva tecnologia de acabamentos DocolChroma®. Além de dar cor aos produtos, a tecnologia proporciona brilho, durabilidade e um acabamento perfeito, que amplia as possibilidades de escolha e personalização dos projetos.

O processo de fabricação é o que existe de mais avançado no mundo, que garante um acabamento impecável, o mesmo utilizado na indústria automobilística e na fabricação de joias e relógios de alto padrão.

O nome *Chroma* vem do grego e remete à *pureza da cor*. A beleza e a atemporalidade dos metais nobres inspiraram as novas opções de cores: grafite, cobre, níquel e ouro, com acabamento escovado, e grafite, cobre, ouro e cromo com acabamento polido.

Attentive to the world's trends and committed to offering the highest quality in its products, Docol presents the exclusive DocolChroma® finish technology. As well as giving color to the products, the technology provides shine, durability and a perfect finish, which extends the possibilities of choosing and personalizing the projects.


The manufacturing process is the most advanced in the world, ensuring an impeccable finish, the same used in the automotive industry and in the manufacturing of jewelry and high-standard watches.


The name Chroma comes from the Greek and refers to color purity. The beauty and timelessness of the noble metals inspired the new color options: graphite, copper, nickel and gold, with a brushed finish, and graphite, copper and gold, with a polished finish.

Atenta a las tendencias mundiales y comprometida a proporcionar la más alta calidad en sus productos, Docol presenta la exclusiva tecnología de acabados DocolChroma®. Además de dar color a los productos, la tecnología proporciona brillo, durabilidad y un acabado perfecto, que amplía las posibilidades de elección y la personalización de los proyectos.

El proceso de fabricación es lo más avanzado que hay en el mundo, lo que garantiza un acabado impecable, el mismo utilizado en la industria automotriz y en la fabricación de joyas y relojes de alta gama.

El nombre Chroma viene del griego y se refiere a la pureza del color. La belleza y la intemporalidad de los metales nobles inspiran las nuevas opciones de colores: grafito, cobre, níquel y oro, con acabado cepillado, y grafito, cobre y oro, con acabado pulido.

 Níquel Escovado
Brushed Nickel
Níquel Cepillado


 Cobre Escovado
Brushed Copper
Cobre Cepillado

 Grafite Escovado
Brushed Graphite
Grafito Cepillado

 Ouro Escovado
Brushed Gold
Oro Cepillado

CONEXÕES ESPONTÂNEAS POR ESTÚDIO CAMPANA

DOCOLCHROMA

 **Níquel Texturizado***
Textured Nickel
Níquel Texturizado



Bica para Lavatório de Mesa
Basin Spout for Sink
Pico de Mesa para Lavatorio
Cód. 010002XX




Bica Lavatório de Parede
Wall Spout for Sink
Pico de Pared para Lavatorio
Cód. 010003XX



Acionamento para Torneira de Mesa
Tap Activation for Sink
Accionamento para Lavatorio de Mesa
Cód. 009999XX



Acionamento para Misturador Monocomando Joystick
Mixer Lever Activation for Sink Joystick
Accionamento Mezclador Monocomando para Lavatorio Joystick
Cód. 010001XX

 **Cobre Texturizado***
Textured Copper
Cobre Texturizado



Acionamento para Bica de Lavatório de Mesa DocolPresence
Presence Tap Activation for Sink
Accionamento para Grifo Lavatorio de Mesa Presence
Cód. 010009XX




Bica para Lavatório de Mesa
Basin Spout for Sink
Pico de Mesa para Lavatorio
Cód. 010002XX



Bica Lavatório de Parede
Wall Spout for Sink
Pico de Pared para Lavatorio
Cód. 010003XX



Acionamento para Torneira de Mesa
Tap Activation for Sink
Accionamento para Lavatorio de Mesa
Cód. 009999XX

 **Grafite Texturizado***
Textured Graphite
Grafito Texturizado



Acionamento para Misturador Monocomando Joystick
Mixer Lever Activation for Sink Joystick
Accionamento Mezclador Monocomando para Lavatorio Joystick
Cód. 010001XX



Acionamento para Bica de Lavatório de Mesa DocolPresence
Presence Tap Activation for Sink
Accionamento para Grifo Lavatorio de Mesa Presence
Cód. 010009XX



Bica para Lavatório de Mesa
Basin Spout for Sink
Pico de Mesa para Lavatorio
Cód. 010002XX



Bica Lavatório de Parede
Wall Spout for Sink
Pico de Pared para Lavatorio
Cód. 010003XX




Acionamento para Torneira de Mesa
Tap Activation for Sink
Accionamento para Lavatorio de Mesa
Cód. 009999XX



Acionamento para Misturador Monocomando Joystick
Mixer Lever Activation for Sink Joystick
Accionamento Mezclador Monocomando para Lavatorio Joystick
Cód. 010001XX



Acionamento para Bica de Lavatório de Mesa DocolPresence
Presence Tap Activation for Sink
Accionamento para Grifo Lavatorio de Mesa Presence
Cód. 010009XX

 **Ouro Texturizado***
Textured Gold
Oro Texturizado



Bica para Lavatório de Mesa
Basin Spout for Sink
Pico de Mesa para Lavatorio
Cód. 010002XX

CONEXÕES ESPONTÂNEAS POR ESTÚDIO CAMPANA

DOCOLCHROMA



Ouro Texturizado*
Textured Gold
Oro Texturizado



Bica Lavatório de Parede
Wall Spout for Sink
Pico de Pared para Lavatorio
Cód. 010003XX



Acionamento para Torneira de Mesa
Tap Activation for Sink
Accionamento para Lavatorio de Mesa
Cód. 009999XX



Acionamento para Misturador Monocomando Joystick
Mixer Lever Activation for Sink Joystick
Accionamento Mezclador Monocomando para Lavatorio Joystick
Cód. 010001XX



Acionamento para Bica de Lavatório de Mesa DocolPresence
Presence Tap Activation for Sink
Accionamento para Grifo Lavatorio de Mesa Presence
Cód. 010009XX

*Acabamento texturizado exclusivo para a linha Conexões Espontâneas. | Acabamento texturizado exclusivo para a linha Conexões Espontâneas. | Acabamento texturizado exclusivo para a linha Conexões Espontâneas.

DOCOLPLAY POR ANGELO BUCCI



Níquel Escovado
Brushed Nickel
Níquel Cepillado



Cobre Escovado
Brushed Copper
Cobre Cepillado



Grafite Escovado
Brushed Graphite
Grfito Cepillado



Misturador para Lavatório de Mesa
Lavatory Basin Mixer
Mezclador para Lavatorio de Mesa
Cód. 01014644



Misturador para Lavatório de Mesa
Lavatory Basin Mixer
Mezclador para Lavatorio de Mesa
Cód. 01014669



Misturador para Lavatório de Mesa
Lavatory Basin Mixer
Mezclador para Lavatorio de Mesa
Cód. 01014670



Bica de Banho
Shower
Ducha
Cód. 01002544



Bica de Banho
Shower
Ducha
Cód. 01002569



Bica de Banho
Shower
Ducha
Cód. 01002570

DOCOLGIRO POR GUI MATTOS

DOCOLCHROMA



Grafite Escovado
Brushed Graphite
Grafito Cepillado



Misturador para Lavatório de Mesa
Mixer for Basin Sink
Mezclador para Lavatorio de Mesa
Cód. 1014770

DOCOLBOLD POR TRIPTYQUE



Níquel Escovado
Brushed Nickel
Níquel Cepillado



Cobre Escovado
Brushed Copper
Cobre Cepillado



Grafite Escovado
Brushed Graphite
Grafito Cepillado



Misturador Monocomando para Cozinha de Mesa
Single Lever Mixer for Kitchen Basin
Mezclador Monocomando para Cocina de Mesa
Cód. 00896744



Misturador Monocomando para Cozinha de Mesa
Single Lever Mixer for Kitchen Basin
Mezclador Monocomando para Cocina de Mesa
Cód. 00896769



Misturador Monocomando para Cozinha de Mesa
Single Lever Mixer for Kitchen Basin
Mezclador Monocomando para Cocina de Mesa
Cód. 00896770

ACESSÓRIOS MIX&MATCH

DOCOLCHROMA



Níquel Escovado
Brushed Nickel
Níquel Cepillado



Cabide
Hanger
Gancho Perchero para Baño
Cód. 00960344



Papeleira
Toilet Paper Holder
Papelera
Cód. 00960444



Porta-Toalhas 500mm
Towel Rack Bar 500mm
Toallero Barra 500mm
Cód. 00986144



Porta-Toalhas 700mm
Towel Rack Bar 700mm
Toallero Barra 700mm
Cód. 00986244



Cobre Escovado
Brushed Copper
Cobre Cepillado



Cabide
Hanger
Gancho Perchero para Baño
Cód. 00960369



Papeleira
Toilet Paper Holder
Papelera
Cód. 00960469



Porta-Toalhas 500mm
Towel Rack Bar 500mm
Toallero Barra 500 mm
Cód. 00986169



Porta-Toalhas 700 mm
Towel Rack Bar 700mm
Toallero Barra 700 mm
Cód. 00986269



Grafite Escovado
Brushed Graphite
Grafito Cepillado



Cabide
Hanger
Gancho Perchero para Baño
Cód. 00960370



Papeleira
Toilet Paper Holder
Papelera
Cód. 00960470



Porta-Toalhas 500 mm
Towel Rack Bar 500mm
Toallero Barra 500mm
Cód. 00986170



Porta-Toalhas 700 mm
Towel Rack Bar 700mm
Toallero Barra 700mm
Cód. 00986270



Ouro Escovado
Brushed Gold
Oro Cepillado



Cabide
Hanger
Gancho Perchero para Baño
Cód. 00960372



Papeleira
Toilet Paper Holder
Papelera
Cód. 00960472




Porta-Toalhas 500 mm
Towel Rack Bar 500mm
Toallero Barra 500mm
Cód. 00986172



Porta-Toalhas 700 mm
Towel Rack Bar 700mm
Toallero Barra 700mm
Cód. 00986272

ACESSÓRIOS MÍNIMA

DOCOLCHROMA

 Níquel Escovado
Brushed Nickel
Níquel Cepillado



Cabide
Hanger
Gancho Perchero para Baño
Cód. 00960644



Papeleira
Toilet Paper Holder
Papeleria
Cód. 00961444



Porta-Toalhas 500mm
Towel Rack Bar 500mm
Toallero Barra 500mm
Cód. 00961644



Porta-Toalhas 700mm
Towel Rack Bar 700mm
Toallero Barra 700mm
Cód. 00987644

 Cobre Escovado
Brushed Copper
Cobre Cepillado



Cabide
Hanger
Gancho Perchero para Baño
Cód. 00960669



Papeleira
Toilet Paper Holder
Papeleria
Cód. 00961469



Porta-Toalhas 500mm
Towel Rack Bar 500mm
Toallero Barra 500mm
Cód. 00961669



Porta-Toalhas 700mm
Towel Rack Bar 700mm
Toallero Barra 700mm
Cód. 00987669

 Grafite Escovado
Brushed Graphite
Grafito Cepillado



Cabide
Hanger
Gancho Perchero para Baño
Cód. 00960670



Papeleira
Toilet Paper Holder
Papeleria
Cód. 00961470



Porta-Toalhas 500mm
Towel Rack Bar 500mm
Toallero Barra 500mm
Cód. 00961670



Porta-Toalhas 700mm
Towel Rack Bar 500mm
Toallero Barra 500mm
Cód. 00987670

 Ouro Escovado
Brushed Gold
Oro Cepillado



Cabide
Hanger
Gancho Perchero para Baño
Cód. 00960672



Papeleira
Toilet Paper Holder
Papeleria
Cód. 00961472



Porta-Toalhas 500mm
Towel Rack Bar 500mm
Toallero Barra 500mm
Cód. 00961672



Porta-Toalhas 700mm
Towel Rack Bar 500mm
Toallero Barra 500mm
Cód. 00987672

ACESSÓRIOS DOCOLFLAT

DOCOLCHROMA



Níquel Escovado
Brushed Nickel
Níquel Cepillado



Cabide
Hanger
Gancho Perchero para Baño
Cód. 00960944



Papeleira
Toilet Paper Holder
Papelera
Cód. 00960844



Porta-Toalhas Bastão
Towel Bar
Toallero de Barra
Cód. 00961344



Cobre Escovado
Brushed Copper
Cobre Cepillado



Cabide
Hanger
Gancho Perchero para Baño
Cód. 00960969



Papeleira
Toilet Paper Holder
Papelera
Cód. 00960869



Porta-Toalhas Bastão
Towel Bar
Toallero de Barra
Cód. 00961369



Grafite Escovado
Brushed Graphite
Grafito Cepillado



Cabide
Hanger
Gancho Perchero para Baño
Cód. 00960970



Papeleira
Toilet Paper Holder
Papelera
Cód. 00960870



Porta-Toalhas Bastão
Towel Bar
Toallero de Barra
Cód. 00961370



Ouro Escovado
Brushed Gold
Oro Cepillado



Cabide
Hanger
Gancho Perchero para Baño
Cód. 00960972



Papeleira
Toilet Paper Holder
Papelera
Cód. 00960872



Porta-Toalhas Bastão
Towel Bar
Toallero de Barra
Cód. 00961372

ACESSÓRIOS SQUARE

DOCOLCHROMA



Níquel Escovado
Brushed Nickel
Níquel Cepillado



Cabide
Hanger
Gancho Perchero para Baño
Cód. 00388344



Papeleira
Toilet Paper Holder
Papelera
Cód. 00388544



Porta-Toalhas Bastão
Towel Bar
Toallero de Barra
Cód. 00387744



Porta-Toalhas Bastão Duplo
Double Towel Bar
Toallero de Barra Doble
Cód. 00641844



Porta-Toalhas Rosto
Hand Towel Bar
Toallero de Rostro
Cód. 00388444



Prateleira Acrílica
Acrylic Shelf
Repisa Acrílica
Cód. 00388244



Saboneteira Acrílica de Parede
Acrylic Soap Dish
Jabonera Acrílica de Pared
Cód. 00387944



Cobre Escovado
Brushed Copper
Cobre Cepillado



Cabide
Hanger
Gancho Perchero para Baño
Cód. 00388369



Papeleira
Toilet Paper Holder
Papelera
Cód. 00388569



Porta-Toalhas Bastão
Towel Bar
Toallero de Barra
Cód. 00387769



Porta-Toalhas Bastão Duplo
Double Towel Bar
Toallero de Barra Doble
Cód. 00641869



Porta-Toalhas Rosto
Hand Towel Bar
Toallero de Rostro
Cód. 00388469



Prateleira Acrílica
Acrylic Shelf
Repisa Acrílica
Cód. 00388269



Saboneteira Acrílica de Parede
Acrylic Soap Dish
Jabonera Acrílica de Pared
Cód. 00387969

ACESSÓRIOS SQUARE

DOCOLCHROMA



Gráfite Escovado
Brushed Graphite
Gráfito Cepillado



Cabide
Hanger
Gancho Perchero para Baño
Cód. 00388370



Papeleira
Toilet Paper Holder
Papelera
Cód. 00388570



Porta-Toalhas Bastão
Towel Bar
Toallero de Barra
Cód. 00387770



Porta-Toalhas Bastão Duplo
Double Towel Bar
Toallero de Barra Doble
Cód. 00641870



Porta-Toalhas Rosto
Hand Towel Bar
Toallero de Rostro
Cód. 00388470



Prateleira Acrílica
Acrylic Shelf
Repisa Acrílica
Cód. 00388270



Saboneteira Acrílica de Parede
Acrylic Soap Dish
Jabonera Acrílica de Pared
Cód. 00387970



Ouro Escovado
Brushed Gold
Oro Cepillado



Cabide
Hanger
Gancho Perchero para Baño
Cód. 00388372



Papeleira
Toilet Paper Holder
Papelera
Cód. 00388572



Porta-Toalhas Bastão
Towel Bar
Toallero de Barra
Cód. 00387772



Porta-Toalhas Bastão Duplo
Double Towel Bar
Toallero de Barra Doble
Cód. 00641872



Porta-Toalhas Rosto
Hand Towel Bar
Toallero de Rostro
Cód. 00388472



Prateleira Acrílica
Acrylic Shelf
Repisa Acrílica
Cód. 00388272



Saboneteira Acrílica de Parede
Acrylic Soap Dish
Jabonera Acrílica de Pared
Cód. 00387972



Níquel Escovado
Brushed Nickel
Níquel Cepillado



Bica para Lavatório de Mesa S
Basin Spout for Sink S
Pico de Mesa para Lavatorio S
Cód. 00916444



Bica para Lavatório de Mesa M
Basin Spout for Sink M
Pico de Mesa para Lavatorio M
Cód. 00926144



Bica para Lavatório de Mesa L
Basin Spout for Sink L
Pico de Mesa para Lavatorio L
Cód. 00926244



Bica para Lavatório de Mesa XL
Basin Spout for Sink XL
Pico de Mesa para Lavatorio XL
Cód. 00926344



Bica para Lavatório de Parede W
Wall Spout for Sink W
Pico de Pared para Lavatorio W
Cód. 00926744



Acionamento para Monocomando de Lavatório de Mesa JoyStick
Single Lever Activation for Sink Joystick
Accionamento Monocomando para Lavatorio Joystick
Cód. 00919344



Acionamento para Misturador de Lavatório de Mesa Recartilhado
Mixer Lever Activation for Sink Recartilhado
Accionamento Mezclador para Lavatorio
Cód. 00917044



Acionamento para Torneira para Lavatório de Mesa ou Parede Recartilhado
Tap Activation for Sink Recartilhado
Accionamento Mezclador para Lavatorio
Cód. 00917144



Ducha Higiênica com Registro e Derivação
Toilet Handshower with Valve and Deriver
Ducha Higiênica con Válvula y Derivador
Cód. 00931644



Acabamento para Registro 3/4"
Finish for Valve 3/4"
Acabado para Registro 3/4"
DocolBase
Cód. 00926444
Deca
Cód. 00931144



Acabamento Monocomando para Chuveiro 3/4" Alta Vazão
Single Lever Finish for Shower 3/4" High Flow
Acabado Monocomando para Ducha 3/4" Alto Flujo
Cód. 00931344



Acabamento Monocomando para Chuveiro e Ducha Higiênica
Single lever Finish for Shower and Handshower
Acabado Monocomando para Ducha y Ducha Higiênica
Cód. 00931244



Cobre Escovado
Brushed Copper
Cobre Cepillado



Bica para Lavatório de Mesa S
Basin Spout for Sink S
Pico de Mesa para Lavatorio S
Cód. 00916469



Bica para Lavatório de Mesa M
Basin Spout for Sink M
Pico de Mesa para Lavatorio M
Cód. 00926169



Bica para Lavatório de Mesa L
Basin Spout for Sink L
Pico de Mesa para Lavatorio L
Cód. 00926269



Bica para Lavatório de Mesa XL
Basin Spout for Sink XL
Pico de Mesa para Lavatorio XL
Cód. 00926369



Cobre Escovado
Brushed Copper
Cobre Cepillado



Bica para Lavatório de Parede W
Wall Spout for Sink W
Pico de Pared para Lavatorio W
Cód. 00926769



Acionamento para Monocomando de Lavatório de Mesa JoyStick
Single Lever Activation for Sink Joystick
Accionamiento Monocomando para Lavatorio Joystick
Cód. 00919369



Acionamento para Misturador de Lavatório de Mesa Recartilhado
Mixer Lever Activation for Sink
Accionamiento Mezclador para Lavatorio
Cód. 00917069



Acionamento para Torneira para Lavatório de Mesa ou Parede Recartilhado
Tap Activation for Sink
Accionamiento Mezclador para Lavatorio
Cód. 00917169



Ducha Higiênica com Registro e Derivação
Toilet Handshower with Valve and Deriver
Ducha Higiênica con Válvula y Derivador
Cód. 00931669



Acabamento para Registro 3/4"
Finish for Valve 3/4"
Acabado para Registro 3/4"
DocolBase
Cód. 00926469
Deca
Cód. 00931169



Acabamento Monocomando para Chuveiro 3/4" Alta Vazão
Single Lever Finish for Shower 3/4" High Flow
Acabado Monocomando para Ducha 3/4" Alto Flujo
Cód. 00931369



Acabamento Monocomando para Chuveiro e Ducha Higiênica
Single lever Finish for Shower and Handshower
Acabado Monocomando para Ducha y Ducha Higiênica
Cód. 00931269



Grafite Escovado
Brushed Graphite
Grafito Cepillado



Bica para Lavatório de Mesa S
Basin Spout for Sink S
Pico de Mesa para Lavatorio S
Cód. 00916470



Bica para Lavatório de Mesa M
Basin Spout for Sink M
Pico de Mesa para Lavatorio M
Cód. 00926170



Bica para Lavatório de Mesa L
Basin Spout for Sink L
Pico de Mesa para Lavatorio L
Cód. 00926270



Bica para Lavatório de Mesa XL
Basin Spout for Sink XL
Pico de Mesa para Lavatorio XL
Cód. 00926370



Bica para Lavatório de Parede W
Wall Spout for Sink W
Pico de Pared para Lavatorio W
Cód. 00926770



Acionamento para Monocomando de Lavatório de Mesa JoyStick
Single Lever Activation for Sink Joystick
Accionamiento Monocomando para Lavatorio Joystick
Cód. 00919370




Acionamento para Misturador de Lavatório de Mesa Recartilhado
Mixer Lever Activation for Sink
Accionamiento Mezclador para Lavatorio
Cód. 00917070



Acionamento para Torneira para Lavatório de Mesa ou Parede Recartilhado
Tap Activation for Sink
Accionamiento Mezclador para Lavatorio
Cód. 00917170

MIX&MATCH

DOCOLCHROMA

 Grafite Escovado
Brushed Graphite
Grafito Cepillado



Ducha Higiênica com Registro e Derivação
Toilet Handshower with Valve and Deriver
Ducha Higiênica con Válvula y Derivador
Cód. 00931670



Acabamento para Registro 3/4"
Finish for Valve 3/4"
Acabado para Registro 3/4"
DocolBase
Cód. 00926470
Deca
Cód. 00931170



Acabamento Monocomando para Chuveiro 3/4" Alta Vazão
Single Lever Finish for Shower 3/4" High Flow
Acabado Monocomando para Ducha 3/4" Alto Flujo
Cód. 00931370



Acabamento Monocomando para Chuveiro e Ducha Higiênica
Single lever Finish for Shower and Handshower
Acabado Monocomando para Ducha y Ducha Higiênica
Cód. 00931270

MÍNIMA

 Níquel Escovado
Brushed Nickel
Níquel Cepillado



Misturador para Lavatório de Mesa
Single lever mixer for Basin Sink
Mezclador Monocomando para Lavatorio de Mesa
Cód. 00918544



Misturador Monocomando para Lavatório de Mesa Bica UP
Single lever mixer for Basin Sink
Mezclador Monocomando para Lavatorio de Mesa
Cód. 00919644



Misturador Monocomando para Lavatório de Mesa
Single lever mixer for Basin Sink
Mezclador Monocomando para Lavatorio de Mesa
Cód. 00919444



Torneira para Lavatório de Mesa Bica UP
Lavatory Up Spout Basin Tap
Grifo para Lavatorio de Mesa
Cód. 00919844



Torneira para Lavatório de Mesa
Tap for Basin Sink
Grifo para Lavatorio de Mesa
Cód. 00919744



Ducha Higiênica com Registro e Derivação
Toilet Handshower with Valve and Deriver
Ducha Higiênica con Válvula y Derivador
Cód. 00931044



Acabamento para Registro 3/4"
Finish for Valve 3/4"
Acabado para Registro 3/4"
DocolBase
Cód. 00919944
Deca
Cód. 00921344



Acabamento Monocomando para Chuveiro 3/4" Alta Vazão
Single Lever Finish for Shower 3/4" High Flow
Acabado Monocomando para Ducha 3/4" Alto Flujo
Cód. 00925944

 **Níquel Escovado**
Brushed Nickel
Níquel Cepillado

 **Cobre Escovado**
Brushed Copper
Cobre Cepillado



Acabamento Monocomando para Chuveiro e Ducha Higiénica

Single lever Finish for Shower and Handshower

Acabado Monocomando para Ducha y Ducha Higiénica

Cód. 00926044



Misturador para Lavatório de Mesa

Single lever mixer for Basin Sink
Mezclador Monocomando para Lavatório de Mesa

Cód. 00918569



Misturador Monocomando para Lavatório de Mesa Bica UP

Single lever mixer for Basin Sink
Mezclador Monocomando para Lavatório de Mesa

Cód. 00919669



Misturador Monocomando para Lavatório de Mesa

Single lever mixer for Basin Sink
Mezclador Monocomando para Lavatório de Mesa

Cód. 00919469



Torneira para Lavatório de Mesa Bica UP

Lavatory Up Spout Basin Tap
Grifo para Lavatório de Mesa Pico Up

Cód. 00919869



Torneira para Lavatório de Mesa

Tap for Basin Sink
Grifo para Lavatório de Mesa

Cód. 00919769



Ducha Higiénica com Registro e Derivação

Toilet Handshower with Valve and Deriver
Ducha Higiénica con Válvula y Derivador

Cód. 00931069




Acabamento para Registro 3/4"

Finish for Valve 3/4"
Acabado para Registro 3/4"

DocolBase
Cód. 00919969

Deca
Cód. 00921369

 **Grafite Escovado**
Brushed Graphite
Grafito Cepillado



Acabamento Monocomando para Chuveiro 3/4" Alta Vazão

Single Lever Finish for Shower 3/4" High Flow
Acabado Monocomando para Ducha 3/4" Alto Flujo

Cód. 00925969



Acabamento Monocomando para Chuveiro e Ducha Higiénica

Single lever Finish for Shower and Handshower
Acabado Monocomando para Ducha y Ducha Higiénica

Cód. 00926069



Misturador para Lavatório de Mesa

Single lever mixer for Basin Sink
Mezclador Monocomando para Lavatório de Mesa

Cód. 00918570



Misturador Monocomando para Lavatório de Mesa Bica UP

Single lever mixer for Basin Sink
Mezclador Monocomando para Lavatório de Mesa

Cód. 00919670



Misturador Monocomando para Lavatório de Mesa

Single lever mixer for Basin Sink
Mezclador Monocomando para Lavatório de Mesa

Cód. 00919470



Torneira para Lavatório de Mesa Bica UP

Lavatory Up Spout Basin Tap
Grifo para Lavatório de Mesa Pico Up

Cód. 00919870



Torneira para Lavatório de Mesa

Tap for Basin Sink
Grifo para Lavatório de Mesa

Cód. 00919770



Ducha Higiénica com Registro e Derivação

Toilet Handshower with Valve and Deriver
Ducha Higiénica con Válvula y Derivador

Cód. 00931070

MÍNIMA

DOCOLCHROMA



Grafite Escovado
Brushed Graphite
Grafito Cepillado



Acabamento para Registro 3/4"
Finish for Valve 3/4"
Acabado para Registro 3/4"

DocolBase
Cód. 00919970
Deca
Cód. 00921370



Acabamento Monocomando para Chuveiro 3/4" Alta Vazão
Single Lever Finish for Shower 3/4" High Flow
Acabado Monocomando para Ducha 3/4" Alto Flujo

Cód. 00925970



Acabamento Monocomando para Chuveiro e Ducha Higiénica
Single lever Finish for Shower and Handshower
Acabado Monocomando para Ducha y Ducha Higiénica

Cód. 00926070

VOUGAN



Níquel Escovado
Brushed Nickel
Níquel Cepillado



Misturador Monocomando para Lavatório de Mesa Bica Alta
Single lever Mixer for Basin Sink High Spout
Mezclador Monocomando para Lavatorio de Mesa

Cód. 00884644



Misturador Monocomando para Lavatório de Mesa
Single lever mixer for Basin Sink
Mezclador Monocomando para Lavatorio de Mesa

Cód. 00884544



Torneira para Lavatório de Mesa Bica Alta
Tap for Basin Sink High Spout
Grifo para Lavatorio de Mesa Pico Alta

Cód. 00884844



Torneira para Lavatório de Mesa
Tap for Basin Sink
Grifo para Lavatorio de Mesa

Cód. 00884744



Ducha Higiénica com Registro e Derivação
Handshower with Valve and Divider with Trigger
Ducha Higiénica con Registro y Derivación con Gatillo

Cód. 00884944



Acabamento para Registro 3/4"
Finish for Valve 3/4"
Acabado para Registro 3/4"

DocolBase **Cód. 00885344**
Deca **Cód. 00885444**



Acabamento Monocomando para Chuveiro
Single lever Finish For Shower
Acabado Monocomando para Ducha

Cód. 00885644



Acabamento Monocomando para Chuveiro e Ducha Higiénica
Single lever Finish For Shower and Handshower
Acabado Monocomando para Ducha y Ducha Higiénica

Cód. 00885744



Cobre Escovado
Brushed Copper
Cobre Cepillado



Misturador Monocomando para Lavatório de Mesa Bica Alta
Single lever Mixer for Basin Sink High Spout
Mezclador Monocomando para Lavatorio de Mesa
Cód. 00884669



Misturador Monocomando para Lavatório de Mesa
Single lever mixer for Basin Sink
Mezclador Monocomando para Lavatorio de Mesa
Cód. 00884569



Torneira para Lavatório de Mesa Bica Alta
Tap for Basin Sink High Spout
Grifo para Lavatorio de Mesa Pico Alta
Cód. 00884869



Torneira para Lavatório de Mesa
Tap for Basin Sink
Grifo para Lavatorio de Mesa
Cód. 00884769



Ducha Higiênica com Registro e Derivação
Handshower with Valve and Divider with Trigger
Ducha Higiênica com Registro y Derivación con Gatillo
Cód. 00884969



Acabamento para Registro 3/4"
Finish for Valve 3/4"
Acabado para Registro 3/4"
DocolBase
Cód. 00885369
Deca
Cód. 00885469



Acabamento Monocomando para Chuveiro
Single lever Finish For Shower
Acabado Monocomando para Ducha
Cód. 00885669



Acabamento Monocomando para Chuveiro e Ducha Higiênica
Single lever Finish For Shower and Handshower
Acabado Monocomando para Ducha y Ducha Higiênica
Cód. 00885769



Grafite Escovado
Brushed Graphite
Grafito Cepillado



Misturador Monocomando para Lavatório de Mesa Bica Alta
Single lever Mixer for Basin Sink High Spout
Mezclador Monocomando para Lavatorio de Mesa
Cód. 00884670



Misturador Monocomando para Lavatório de Mesa
Single lever mixer for Basin Sink
Mezclador Monocomando para Lavatorio de Mesa
Cód. 00884570



Torneira para Lavatório de Mesa Bica Alta
Tap for Basin Sink High Spout
Grifo para Lavatorio de Mesa Pico Alta
Cód. 00884870



Torneira para Lavatório de Mesa
Tap for Basin Sink
Grifo para Lavatorio de Mesa
Cód. 00884770



Ducha Higiênica com Registro e Derivação
Handshower with Valve and Divider with Trigger
Ducha Higiênica com Registro y Derivación con Gatillo
Cód. 00884970



Acabamento para Registro 3/4"
Finish for Valve 3/4"
Acabado para Registro 3/4"
DocolBase
Cód. 00885370
Deca
Cód. 00885470



Acabamento Monocomando para Chuveiro
Single lever Finish For Shower
Acabado Monocomando para Ducha
Cód. 00885670



Acabamento Monocomando para Chuveiro e Ducha Higiênica
Single lever Finish For Shower and Handshower
Acabado Monocomando para Ducha y Ducha Higiênica
Cód. 00885770



Níquel Escovado
Brushed Nickel
Níquel Cepillado



Misturador para Lavatório de Mesa
Mixer for Basin Sink
Mezclador para Lavatorio de Mesa
Cód. 00886044



Misturador Monocomando para Lavatório de Mesa Bica Alta
Single lever Mixer for Basin Sink High Spout
Mezclador Monocomando para Lavatorio de Mesa
Cód. 00885944



Misturador Monocomando para Lavatório de Mesa
Single lever Mixer for Basin Sink
Mezclador Monocomando para Lavatorio de Mesa
Cód. 00885844



Torneira para Lavatório de Mesa Bica Alta
Tap for Basin Sink High Spout
Grifo para Lavatorio de Mesa Pico Alta
Cód. 00886244



Torneira para Lavatório de Mesa
Tap for Basin Sink
Grifo para Lavatorio de Mesa
Cód. 00886144



Ducha Higiênica com Registro e Derivação Com Gatilho
Single lever Finish for Shower and Handshower with Trigger
Ducha Higiênica com Registro y Derivación con Gatillo
Cód. 00886344



Acabamento para Registro 3/4"
Finish for Valve 3/4"
Acabado para Registro 3/4"
DocolBase
Cód. 00886444
Deca e Similares
Cód. 00886644



Acabamento Monocomando para Chuveiro
Acabamento Monocomando para Chuveiro
Acabado Monocomando para Ducha
Cód. 00886744



Cobre Escovado
Brushed Copper
Cobre Cepillado



Acabamento Monocomando para Chuveiro e Ducha Higiênica
Single lever Finish for Shower and Handshower
Acabado Monocomando para Ducha y Ducha Higiênica
Cód. 00886844



Misturador para Lavatório de Mesa
Mixer for Basin Sink
Mezclador para Lavatorio de Mesa
Cód. 00886069



Misturador Monocomando para Lavatório de Mesa Bica Alta
Single lever Mixer for Basin Sink High Spout
Mezclador Monocomando para Lavatorio de Mesa
Cód. 00885969



Misturador Monocomando para Lavatório de Mesa
Single lever Mixer for Basin Sink
Mezclador Monocomando para Lavatorio de Mesa
Cód. 00885869



Torneira para Lavatório de Mesa Bica Alta
Tap for Basin Sink High Spout
Grifo para Lavatorio de Mesa Pico Alta
Cód. 00886269



Torneira para Lavatório de Mesa
Tap for Basin Sink
Grifo para Lavatorio de Mesa
Cód. 00886169



Ducha Higiênica com Registro e Derivação Com Gatilho
Single lever Finish for Shower and Handshower with Trigger
Ducha Higiênica com Registro y Derivación con Gatillo
Cód. 00886369



Acabamento para Registro 3/4"
Finish for Valve 3/4"
Acabado para Registro 3/4"
DocolBase
Cód. 00886469
Deca e Similares
Cód. 00886669

DOCOLKAILA



Cobre Escovado
Brushed Copper
Cobre Cepillado



Acabamento Monocomando para Chuveiro
Acabamento Monocomando para Chuveiro
Acabado Monocomando para Ducha
Cód. 00886769



Acabamento Monocomando para Chuveiro e Ducha Higiênica
Single lever Finish for Shower and Handshower
Acabado Monocomando para Ducha y Ducha Higiênica
Cód. 00886869



Grafite Escovado
Brushed Graphite
Grafito Cepillado



Misturador para Lavatório de Mesa
Mixer for Basin Sink
Mezclador para Lavatorio de Mesa
Cód. 00886070



Misturador Monocomando para Lavatório de Mesa Bica Alta
Single lever Mixer for Basin Sink High Spout
Mezclador Monocomando para Lavatorio de Mesa
Cód. 00885970



Misturador Monocomando para Lavatório de Mesa
Single lever Mixer for Basin Sink
Mezclador Monocomando para Lavatorio de Mesa
Cód. 00885870



Torneira para Lavatório de Mesa Bica Alta
Tap for Basin Sink High Spout
Grifo para Lavatorio de Mesa Pico Alta
Cód. 00886270



Torneira para Lavatório de Mesa
Tap for Basin Sink
Grifo para Lavatorio de Mesa
Cód. 00886170



Ducha Higiênica com Registro e Derivação Com Gatilho
Single lever Finish for Shower and Handshower with Trigger
Ducha Higiênica com Registro y Derivación con Gatillo
Cód. 00886370



Ouro Escovado
Brushed Gold
Oro Cepillado



Acabamento para Registro 3/4"
Finish for Valve 3/4"
Acabado para Registro 3/4"
DocolBase
Cód. 00886470
Deca e Similares
Cód. 00886670



Acabamento Monocomando para Chuveiro
Acabamento Monocomando para Chuveiro
Acabado Monocomando para Ducha
Cód. 00886770



Acabamento Monocomando para Chuveiro e Ducha Higiênica
Single lever Finish for Shower and Handshower
Acabado Monocomando para Ducha y Ducha Higiênica
Cód. 00886870



Misturador para Lavatório de Mesa
Mixer for Basin Sink
Mezclador para Lavatorio de Mesa
Cód. 00886070



Misturador Monocomando para Lavatório de Mesa Bica Alta
Single lever Mixer for Basin Sink High Spout
Mezclador Monocomando para Lavatorio de Mesa
Cód. 00885972




Misturador Monocomando para Lavatório de Mesa
Single lever Mixer for Basin Sink
Mezclador Monocomando para Lavatorio de Mesa
Cód. 00885872



Torneira para Lavatório de Mesa Bica Alta
Tap for Basin Sink High Spout
Grifo para Lavatorio de Mesa Pico Alta
Cód. 00886272



Torneira para Lavatório de Mesa
Tap for Basin Sink
Grifo para Lavatorio de Mesa
Cód. 00886172

 Ouro Escovado
Brushed Gold
Oro Cepillado



Ducha Higiênica com Registro e Derivação com Gatilho
Single lever Finish for Shower and Handshower with Trigger
Ducha Higiênica con Registro y Derivación con Gatillo
Cód. 00886372



Acabamento para Registro 3/4"
Finish for Valve 3/4"
Acabado para Registro 3/4"
DocolBase
Cód. 00886472
Deca e Similares
Cód. 00886672



Acabamento Monocomando para Chuveiro
Acabamento Monocomando para Chuveiro
Acabado Monocomando para Ducha
Cód. 00886772



Acabamento Monocomando para Chuveiro e Ducha Higiênica
Single lever Finish for Shower and Handshower
Acabado Monocomando para Ducha y Ducha Higiênica
Cód. 00886872

NEW EDGE

 Níquel Escovado
Brushed Nickel
Níquel Cepillado



Misturador para Lavatório de Mesa
Mixer for Basin Sink
Mezclador para Lavatorio de Mesa
Cód. 00925244



Misturador Monocomando para Lavatório de Mesa Bica Alta
Single lever Mixer for Basin Sink High Spout
Mezclador Monocomando para Lavatorio de Mesa
Cód. 00925444



Misturador Monocomando para Lavatório de Mesa
Single lever mixer for Basin Sink
Mezclador Monocomando para Lavatorio de Mesa
Cód. 00925344



Torneira para Lavatório de Mesa Bica Alta
Tap for Basin Sink High Spout
Grifo para Lavatorio de Mesa Pico Alta
Cód. 00925144



Torneira para Lavatório de Mesa
Tap for Basin Sink
Grifo para Lavatorio de Mesa
Cód. 00925044



Ducha Higiênica com Registro e Derivação
Single lever Finish for Shower and Handshower
Ducha Higiênica con Registro y Derivación con Gatillo
Cód. 00925644



Acabamento para Registro 3/4"
Finish for Valve 3/4"
Acabado para Registro 3/4"
DocolBase
Cód. 00925744
Deca
Cód. 00925844
Fabrimar
Cód. 00940644



Acabamento Monocomando para Chuveiro 3/4" Alta Vazão
Single Lever Finish for Shower 3/4" High Flow
Acabado Monocomando para Ducha 3/4" Alto Flujo
Cód. 00925944

NEW EDGE

DOCOLCHROMA

 **Níquel Escovado**
Brushed Nickel
Níquel Cepillado

 **Cobre Escovado**
Brushed Copper
Cobre Cepillado



Acabamento Monocomando para Chuveiro e Ducha Higiénica
Single lever Finish for Shower and Handshower
Acabado Monocomando para Ducha y Ducha Higiénica
Cód. 00926044



Misturador para Lavatório de Mesa
Mixer for Basin Sink
Mezclador para Lavatorio de Mesa
Cód. 00925269



Misturador Monocomando para Lavatório de Mesa Bica Alta
Single lever Mixer for Basin Sink High Spout
Mezclador Monocomando para Lavatorio de Mesa
Cód. 00925469



Misturador Monocomando para Lavatório de Mesa
Single lever mixer for Basin Sink
Mezclador Monocomando para Lavatorio de Mesa
Cód. 00925369



Torneira para Lavatório de Mesa Bica Alta
Tap for Basin Sink High Spout
Grifo para Lavatorio de Mesa Pico Alta
Cód. 00925169




Torneira para Lavatório de Mesa
Tap for Basin Sink
Grifo para Lavatorio de Mesa
Cód. 00925069



Ducha Higiénica com Registro e Derivação
Single lever Finish for Shower and Handshower
Ducha Higiénica con Registro y Derivación con Gatillo
Cód. 00925669



Acabamento para Registro 3/4"
Finish for Valve 3/4"
Acabado para Registro 3/4"
DocolBase
Cód. 00925769
Deca
Cód. 00925869
Fabrimar
Cód. 00940669

 **Grafite Escovado**
Brushed Graphite
Grafito Cepillado



Acabamento Monocomando para Chuveiro 3/4" Alta Vazão
Single Lever Finish for Shower 3/4" High Flow
Acabado Monocomando para Ducha 3/4" Alto Flujo
Cód. 00925969



Acabamento Monocomando para Chuveiro e Ducha Higiénica
Single lever Finish for Shower and Handshower
Acabado Monocomando para Ducha y Ducha Higiénica
Cód. 00926069



Misturador para Lavatório de Mesa
Mixer for Basin Sink
Mezclador para Lavatorio de Mesa
Cód. 00925270



Misturador Monocomando para Lavatório de Mesa Bica Alta
Single lever Mixer for Basin Sink High Spout
Mezclador Monocomando para Lavatorio de Mesa
Cód. 00925470



Misturador Monocomando para Lavatório de Mesa
Single lever mixer for Basin Sink
Mezclador Monocomando para Lavatorio de Mesa
Cód. 00925370



Torneira para Lavatório de Mesa Bica Alta
Tap for Basin Sink High Spout
Grifo para Lavatorio de Mesa Pico Alta
Cód. 00925170




Torneira para Lavatório de Mesa
Tap for Basin Sink
Grifo para Lavatorio de Mesa
Cód. 00925070



Ducha Higiénica com Registro e Derivação
Single lever Finish for Shower and Handshower
Ducha Higiénica con Registro y Derivación con Gatillo
Cód. 00925670

NEW EDGE

DOCOLCHROMA

 Grafite Escovado
Brushed Graphite
Grafito Cepillado



Acabamento para Registro 3/4"
Finish for Valve 3/4"
Acabado para Registro 3/4"

DocolBase
Cód. 00925770

Deca
Cód. 00925870

Fabrimar
Cód. 00940670



Acabamento Monocomando para Chuveiro 3/4" Alta Vazão
Single Lever Finish for Shower 3/4" High Flow

Acabado Monocomando para Ducha 3/4" Alto Flujo

Cód. 00925970



Acabamento Monocomando para Chuveiro e Ducha Higiênica
Single lever Finish for Shower and Handshower

Acabado Monocomando para Ducha y Ducha Higiênica

Cód. 00926070

LISS

 Grafite Escovado
Brushed Graphite
Grafito Cepillado



Misturador para Lavatório de Mesa Bica Up
Lavatory Up Spout Basin Mixer
Mezclador para Lavatorio de Mesa Pico Up

Cód. 00920770



Misturador para Lavatório de Mesa
Lavatory Basin Mixer
Mezclador para Lavatorio de Mesa

Cód. 00920870



Misturador para Lavatório de Parede
Lavatory Wall-mount Mixer
Mezclador para Lavatorio de Pared

Cód. 00922770



Torneira para Lavatório de Mesa Bica Up
Lavatory Up Spout Basin Tap
Grifo para Lavatorio de Mesa Pico Up

Cód. 00920970



Torneira para Lavatório de Mesa
Lavatory Basin Tap
Grifo para Lavatorio de Mesa

Cód. 00921070



Torneira para Lavatório de Parede
Lavatory Wall-mount Tap
Grifo para Lavatorio de Pared

Cód. 00922270



Ducha Higiênica com Registro e Derivação
Handshower with Valve and Divider
Ducha Higiênica con Registro y Derivación

Cód. 00921170



Acabamento para Registro 3/4"
Finish for Valve 3/4"
Acabado para Registro 3/4"

DocolBase
Cód. 00921270

Deca
Cód. 00921470

Fabrimar
Cód. 00921770



Cobre Escovado
Brushed Copper
Cobre Cepillado



Misturador Monocomando para Lavatório de Mesa Bica Alta
Single lever Mixer for Basin Sink High Spout
Mezclador Monocomando para Lavatorio de Mesa Pico Alta
Cód. 00849769



Misturador Monocomando para Lavatório de Mesa
Single lever Mixer for Basin Sink
Mezclador Monocomando para Lavatorio de Mesa
Cód. 00849669



Torneira para Lavatório de Mesa Bica Alta
Tap for Basin Sink High Spout
Grifo para Lavatorio de Mesa Pico Alta
Cód. 00849369



Torneira para Lavatório de Mesa
Tap for Basin Sink
Grifo para Lavatorio de Mesa
Cód. 00848969



Ducha Higiênica com Registro e Derivação
Toilet Handshower with Valve and Deriver
Ducha Higiênica con Válvula y Derivador
Cód. 00850369



Acabamento Para Registro 3/4"
Finish for Valve 3/4"
Acabado para Registro 3/4"
DocolBase
Cód. 00849869
Deca
Cód. 00873969



Acabamento Monocomando para Chuveiro Ap/Bp (3/4) Alta Vazão
Single lever Finish for Shower Ap/Bp (3/4) High Flow
Acabado Monocomando para Ducha AP/BP (3/4") Alto Caudal
Cód. 00850069



Acabamento Monocomando para Chuveiro e Ducha Higiênica 1/2"
Single lever Mixer for Shower and Handshower 1/2"
Acabado Monocomando para Ducha y Ducha Higiênica 1/2"
Cód. 00849969



Grafite Escovado
Brushed Graphite
Grafito Cepillado



Misturador Monocomando para Lavatório de Mesa Bica Alta
Single lever Mixer for Basin Sink High Spout
Mezclador Monocomando para Lavatorio de Mesa Pico Alta
Cód. 00849770



Misturador Monocomando para Lavatório de Mesa
Single lever Mixer for Basin Sink
Mezclador Monocomando para Lavatorio de Mesa
Cód. 00849670



Torneira para Lavatório de Mesa Bica Alta
Tap for Basin Sink High Spout
Grifo para Lavatorio de Mesa Pico Alta
Cód. 00849370



Torneira para Lavatório de Mesa
Tap for Basin Sink Argon
Grifo para Lavatorio de Mesa
Cód. 00848970



Ducha Higiênica com Registro e Derivação
Toilet Handshower with Valve and Deriver
Ducha Higiênica con Válvula y Derivador
Cód. 00850370



Acabamento Para Registro 3/4"
Finish for Valve 3/4"
Acabado para Registro 3/4"
DocolBase
Cód. 00849870
Deca
Cód. 00873970



Acabamento Monocomando para Chuveiro Ap/Bp (3/4) Alta Vazão
Single lever Finish for Shower Ap/Bp (3/4) High Flow
Acabado Monocomando para Ducha AP/BP (3/4") Alto Caudal
Cód. 00850070



Acabamento Monocomando para Chuveiro e Ducha Higiênica 1/2"
Single lever Mixer for Shower and Handshower 1/2"
Acabado Monocomando para Ducha y Ducha Higiênica 1/2"
Cód. 00849970



Níquel Escovado
Brushed Nickel
Níquel Cepillado



Misturador Monocomando para Lavatório de Mesa Bica Alta
Single lever Mixer for Basin Sink High Spout
Mezclador Monocomando para Lavatorio de Mesa Pico Alta
Cód. 00847844



Misturador Monocomando para Lavatório de Mesa
Single lever Mixer for Basin Sink
Mezclador Monocomando para Lavatorio de Mesa
Cód. 00847744



Torneira para Lavatório de Mesa Bica Alta
Tap for Basin Sink High Spout
Grifo para Lavatorio de Mesa Pico Alta
Cód. 00847644



Torneira para Lavatório de Mesa
Tap for Basin Sink
Grifo para Lavatorio de Mesa
Cód. 00847344



Ducha Higiênica com Registro e Derivação
Toilet Handshower with Valve and Deriver
Ducha Higiênica con Válvula y Derivador
Cód. 00848844



Acabamento para Registro 3/4"
Finish for Valve 3/4"
Acabado para Registro 3/4"
DocolBase
Cód. 00847944
Deca
Cód. 00873844



Acabamento Monocomando para Chuveiro 3/4" Baixa Pressão e Alta Vazão
Single lever Finish for Shower 3/4" Low Pressure and High Flow
Acabado Monocomando para Ducha 3/4" Baja Presión y Alto Flujo
Cód. 00848644



Acabamento Monocomando para Chuveiro e Ducha Higiênica 1/2"
Single lever Finish for Shower and Handshower 1/2"
Acabado Monocomando para Ducha y Ducha Higiênica 1/2"
Cód. 00848344



Cobre Escovado
Brushed Copper
Cobre Cepillado



Misturador Monocomando para Lavatório de Mesa Bica Alta
Single lever Mixer for Basin Sink High Spout
Mezclador Monocomando para Lavatorio de Mesa Pico Alta
Cód. 00847869



Misturador Monocomando para Lavatório de Mesa
Single lever Mixer for Basin Sink
Mezclador Monocomando para Lavatorio de Mesa
Cód. 00847769



Torneira para Lavatório de Mesa Bica Alta
Tap for Basin Sink High Spout
Grifo para Lavatorio de Mesa Pico Alta
Cód. 00847669



Torneira para Lavatório de Mesa
Tap for Basin Sink
Grifo para Lavatorio de Mesa
Cód. 00847369



Ducha Higiênica com Registro e Derivação
Toilet Handshower with Valve and Deriver
Ducha Higiênica con Válvula y Derivador
Cód. 00848869



Acabamento para Registro 3/4"
Finish for Valve 3/4"
Acabado para Registro 3/4"
DocolBase
Cód. 00847969
Deca
Cód. 00873869



Acabamento Monocomando para Chuveiro 3/4" Baixa Pressão e Alta Vazão
Single lever Finish for Shower 3/4" Low Pressure and High Flow
Acabado Monocomando para Ducha 3/4" Baja Presión y Alto Flujo
Cód. 00848669



Acabamento Monocomando para Chuveiro e Ducha Higiênica 1/2"
Single lever Finish for Shower and Handshower 1/2"
Acabado Monocomando para Ducha y Ducha Higiênica 1/2"
Cód. 00848369



Grafite Escovado
Brushed Graphite
Grafito Cepillado



Misturador Monocomando para Lavatório de Mesa Bica Alta
Single lever Mixer for Basin Sink High Spout
Mezclador Monocomando para Lavatorio de Mesa Pico Alta
Cód. 00847870



Misturador Monocomando para Lavatório de Mesa
Single lever Mixer for Basin Sink
Mezclador Monocomando para Lavatorio de Mesa
Cód. 00847770



Torneira para Lavatório de Mesa Bica Alta
Tap for Basin Sink High Spout
Grifo para Lavatorio de Mesa Pico Alta
Cód. 00847670



Torneira para Lavatorio de Mesa
Tap for Basin Sink
Grifo para Lavatorio de Mesa
Cód. 00847370



Ducha Higiênica com Registro e Derivação
Handshower with Valve and Divider
Ducha Higiênica con Registro y Derivación
Cód. 00848870



Acabamento para Registro 3/4"
Finish for Valve 3/4"
Acabado para Registro 3/4"
DocolBase
Cód. 00847970
Deca
Cód. 00873870



Acabamento Monocomando para Chuveiro 3/4" Baixa Pressão e Alta Vazão
Single lever Finish for Shower 3/4" Low Pressure and High Flow
Acabado Monocomando para Ducha 3/4" Baja Presión y Alto Flujo
Cód. 00848670



Acabamento Monocomando para Chuveiro e Ducha Higiênica 1/2"
Single lever Finish for Shower and Handshower 1/2"
Acabado Monocomando para Ducha y Ducha Higiênica 1/2"
Cód. 00848370



Ouro Escovado
Brushed Gold
Oro Cepillado



Misturador Monocomando para Lavatório de Mesa Bica Alta
Single lever Mixer for Basin Sink High Spout
Mezclador Monocomando para Lavatorio de Mesa Pico Alta
Cód. 00847872



Misturador Monocomando para Lavatório de Mesa
Single lever Mixer for Basin Sink
Mezclador Monocomando para Lavatorio de Mesa
Cód. 00847772



Torneira para Lavatório de Mesa Bica Alta
Tap for Basin Sink High Spout
Grifo para Lavatorio de Mesa Pico Alta
Cód. 00847672



Torneira para Lavatório de Mesa
Tap for Basin Sink
Grifo para Lavatorio de Mesa
Cód. 00847372



Ducha Higiênica com Registro e Derivação
Toilet Handshower with Valve and Deriver
Ducha Higiênica con Válvula y Derivador
Cód. 00848872



Acabamento para Registro 3/4"
Finish for Valve 3/4"
Acabado para Registro 3/4"
DocolBase
Cód. 00847972
Deca
Cód. 00873872



Acabamento Monocomando para Chuveiro 3/4" Baixa Pressão e Alta Vazão
Single lever Finish for Shower 3/4" Low Pressure and High Flow
Acabado Monocomando para Ducha 3/4" Baja Presión y Alto Flujo
Cód. 00848672



Acabamento Monocomando para Chuveiro e Ducha Higiênica 1/2"
Single lever Finish for Shower and Handshower 1/2"
Acabado Monocomando para Ducha y Ducha Higiênica 1/2"
Cód. 00848372



Cobre Escovado
Brushed Copper
Cobre Cepillado



Misturador para Lavatório de Mesa
Mixer for Basin Sink
Mezclador para Lavatorio de Mesa
Cód. 00820469



Misturador para Lavatório de Parede
Mixer for Wall Sink
Mezclador para Lavatorio de Pared
Cód. 00832469



Torneira para Lavatório de Mesa Bica Alta 90°
Tap for Basin Sink High Spout 90°
Grifo para Lavatorio de Mesa Pico Alta 90°
Cód. 00824869



Torneira para Lavatório de Mesa Bica Alta
Tap for Basin Sink High Spout
Grifo para Lavatorio de Mesa Pico Alta
Cód. 00820369



Torneira para Lavatório de Mesa
Tap for Basin Sink
Grifo para Lavatorio de Mesa
Cód. 00820269



Torneira Para Lavatório de Parede
Tap for Wall Sink
Grifo para Lavatorio de Pared
Cód. 00823469



Ducha Higiênica com Registro e Derivação
Toilet Handshower with Valve and Deriver
Ducha Higiênica com Válvula y Derivador
Cód. 00823769



Misturador para Bidê
Bidê Mixer
Mezclador para Bidê
Cód. 00721969



Acabamento para Registro
Finish for Valve
Acabado para Registro

DocolBase
1 1/2", 1 1/4" - Cód. 00820569
1/2", 3/4", 1" - Cód. 00823969
Deca e Similares
1 1/2", 1 1/4" - Cód. 00824269
1/2", 3/4", 1" - Cód. 00824169



Grafite Escovado
Brushed Graphite
Grafito Cepillado



Misturador para Lavatório de Mesa
Mixer for Basin Sink
Mezclador para Lavatorio de Mesa
Cód. 00820470



Misturador para Lavatório de Parede
Mixer for Wall Sink
Mezclador para Lavatorio de Pared
Cód. 00832470



Torneira para Lavatório de Mesa Bica Alta 90°
Tap for Basin Sink High Spout 90°
Grifo para Lavatorio de Mesa Pico Alta 90°
Cód. 00824870



Torneira para Lavatório de Mesa Bica Alta
Tap for Basin Sink High Spout
Grifo para Lavatorio de Mesa Pico Alta
Cód. 00820370



Torneira para Lavatório de Mesa
Tap for Basin Sink
Grifo para Lavatorio de Mesa
Cód. 00820270




Torneira Para Lavatório de Parede
Tap for Wall Sink
Grifo para Lavatorio de Pared
Cód. 00823470



Ducha Higiênica com Registro e Derivação
Toilet Handshower with Valve and Deriver
Ducha Higiênica con Válvula y Derivador
Cód. 00823770

DOCOLSTILLO

DOCOLCHROMA

 Grafite Escovado
Brushed Graphite
Grafito Cepillado



Misturador para Bidê
Bidê Mixer
Mezclador para Bidê
Cód. 00721970



Acabamento para Registro
Finish for Valve
Acabado para Registro
DocolBase
1.1/2", 1.1/4" - Cód. 00820570
1/2", 3/4", 1" - Cód. 00823970
Deca e Similares
1.1/2", 1.1/4" - Cód. 00824270
1/2", 3/4", 1" - Cód. 00824170

DOCOLCITY

 Cobre Escovado
Brushed Copper
Cobre Cepillado



Misturador para Lavatório de Mesa
Mixer for Basin Sink
Mezclador para Lavatorio de Mesa
Cód. 00878169



Misturador para Lavatório de Parede
Mixer for Wall Sink
Mezclador para Lavatorio de Pared
Cód. 00878069



Torneira para Lavatório de Mesa
Tap for Basin Sink
Grifo para Lavatorio de Mesa
Cód. 00876369



Torneira para Lavatório de Parede
Tap for Wall Sink
Grifo para Lavatorio de Pared
Cód. 00876469

 Grafite Escovado
Brushed Graphite
Grafito Cepillado



Ducha Higiênica com Registro e Derivação
Toilet Handshower with Valve and Deriver
Ducha Higiênica con Válvula y Derivador
Cód. 00876969



Acabamento para Registro
Finish for Valve
Acabado para Registro
DocolBase
3/4" - Cód. 00877169
1.1/2" - Cód. 00877369
Deca
1/2", 3/4", 1" - Cód. 00877569
1.1/2" - Cód. 00877469
Fabrimar
3/4" - Cód. 00877669



Misturador para Lavatório de Mesa
Mixer for Basin Sink
Mezclador para Lavatorio de Mesa
Cód. 00878170



Misturador para Lavatório de Parede
Mixer for Wall Sink
Mezclador para Lavatorio de Pared
Cód. 00878070



Torneira para Lavatório de Mesa
Tap for Basin Sink
Grifo para Lavatorio de Mesa
Cód. 00876370



Torneira para Lavatório de Parede
Tap for Wall Sink
Grifo para Lavatorio de Pared
Cód. 00876470



Ducha Higiênica com Registro e Derivação
Toilet Handshower with Valve and Deriver
Ducha Higiênica con Válvula y Derivador
Cód. 00876970



Acabamento para Registro
Finish for Valve
Acabado para Registro
DocolBase
3/4" - Cód. 00877170
1.1/2" - Cód. 00877370
Deca
1/2", 3/4", 1" - Cód. 00877570
1.1/2" - Cód. 00877470
Fabrimar
3/4" - Cód. 00877670

DOCOLFLAT

DOCOLCHROMA



Níquel Escovado
Brushed Nickel
Níquel Cepillado



Cobre Escovado
Brushed Copper
Cobre Cepillado



Grafite Escovado
Brushed Graphite
Grafito Cepillado



Ouro Escovado
Brushed Gold
Oro Cepillado



Acabamento Para Válvula de Descarga
Escutcheon for Concealed Flush Valve
Acabado para Válvula de Descarga
Cód. 00931744



Acabamento Para Válvula de Descarga
Escutcheon for Concealed Flush Valve
Acabado para Válvula de Descarga
Cód. 00931769



Acabamento Para Válvula de Descarga
Escutcheon for Concealed Flush Valve
Acabado para Válvula de Descarga
Cód. 00931770



Acabamento Para Válvula de Descarga
Escutcheon for Concealed Flush Valve
Acabado para Válvula de Descarga
Cód. 00931772

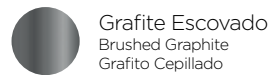
COMPLEMENTOS



Níquel Escovado
Brushed Nickel
Níquel Cepillado



Cobre Escovado
Brushed Copper
Cobre Cepillado



Grafite Escovado
Brushed Graphite
Grafito Cepillado



Ouro Escovado
Brushed Gold
Oro Cepillado



Válvula de Saída d'Água Click Clac
Drain Valve
Valvula y Desague
Cód. 00922444



Válvula de Saída d'Água Click Clac
Drain Valve
Valvula y Desague
Cód. 00922469



Válvula de Saída d'Água Click Clac
Drain Valve
Valvula y Desague
Cód. 00922470



Válvula de Saída d'Água Click Clac
Drain Valve
Valvula y Desague
Cód. 00922472



Válvula de Saída D'Água Oculta
Drain Valve
Valvula y Desague
Cód. 00922644



Válvula de Saída D'Água Oculta
Drain Valve
Valvula y Desague
Cód. 00922669



Válvula de Saída D'Água Oculta
Drain Valve
Valvula y Desague
Cód. 00922670



Válvula de Saída D'Água Oculta
Drain Valve
Valvula y Desague
Cód. 00922672



Válvula de Saída d'Água Universal Arte com Tampa de Metal
Universal Art VSA with Metal Cover
VSA Universal Arte con Tapa de Metal
Cód. 00486344



Válvula de Saída d'Água Universal Arte com Tampa de Metal
Universal Art VSA with Metal Cover
VSA Universal Arte con Tapa de Metal
Cód. 00486369



Válvula de Saída d'Água Universal Arte com Tampa de Metal
Universal Art VSA with Metal Cover
VSA Universal Arte con Tapa de Metal
Cód. 00486370



Válvula de Saída d'Água Universal Arte com Tampa de Metal
Universal Art VSA with Metal Cover
VSA Universal Arte con Tapa de Metal
Cód. 00486372

COMPLEMENTOS

DOCOLCHROMA



Níquel Escovado
Brushed Nickel
Níquel Cepillado



Cobre Escovado
Brushed Copper
Cobre Cepillado



Grafite Escovado
Brushed Graphite
Grafito Cepillado



Ouro Escovado
Brushed Gold
Oro Cepillado



Sifão para Lavatório Square
Lavatory Trap
Sifón para Lavatorio

Cód. 00636044



Sifão para Lavatório Square
Lavatory Trap
Sifón para Lavatorio

Cód. 00636069



Sifão para Lavatório Square
Lavatory Trap
Sifón para Lavatorio

Cód. 00636070



Sifão para Lavatório Square
Lavatory Trap
Sifón para Lavatorio

Cód. 00636072



Sifão para Lavatório Top
Lavatory Trap
Sifón para Lavatorio

Cód. 00322644



Sifão para Lavatório Top
Lavatory Trap
Sifón para Lavatorio

Cód. 00322669



Sifão para Lavatório Top
Lavatory Trap
Sifón para Lavatorio

Cód. 00322670



Sifão para Lavatório Top
Lavatory Trap
Sifón para Lavatorio

Cód. 00322672



Acabamento para Válvula de Descarga Square Salvágua
Escutcheon for Concealed Flush Valve Square Salvágua - Acabado para Válvula de Descarga Square Salvágua

Cód. 00449544



Acabamento para Válvula de Descarga Square Salvágua
Escutcheon for Concealed Flush Valve Square Salvágua - Acabado para Válvula de Descarga Square Salvágua

Cód. 00449569



Acabamento para Válvula de Descarga Square Salvágua
Escutcheon for Concealed Flush Valve Square Salvágua - Acabado para Válvula de Descarga Square Salvágua

Cód. 00449570



Acabamento para Válvula de Descarga Square Salvágua
Escutcheon for Concealed Flush Valve Square Salvágua - Acabado para Válvula de Descarga Square Salvágua

Cód. 00449572



Tubos de Ligação 20cm
Connection Pipe 20cm
Tubo de Conexión 20cm

Cód. 00589244



Tubos de Ligação 20cm
Connection Pipe 20cm
Tubo de Conexión 20cm

Cód. 00589269



Tubos de Ligação 20cm
Connection Pipe 20cm
Tubo de Conexión 20cm

Cód. 00589270



Tubos de Ligação 20cm
Connection Pipe 20cm
Tubo de Conexión 20cm

Cód. 00589272



Tubos de Ligação 25cm
Connection Pipe 25cm
Tubo de Conexión 25cm

Cód. 00626344



Tubos de Ligação 25cm
Connection Pipe 25cm
Tubo de Conexión 25cm

Cód. 00626369



Tubos de Ligação 25cm
Connection Pipe 25cm
Tubo de Conexión 25cm

Cód. 00626370



Tubos de Ligação 25cm
Connection Pipe 25cm
Tubo de Conexión 25cm

Cód. 00626372



Tubos de Ligação 30cm
Connection Pipe 30cm
Tubo de Conexión 30cm

Cód. 00626644



Tubos de Ligação 30cm
Connection Pipe 30cm
Tubo de Conexión 30cm

Cód. 00626669



Tubos de Ligação 30cm
Connection Pipe 30cm
Tubo de Conexión 30cm

Cód. 00626670



Tubos de Ligação 30cm
Connection Pipe 30cm
Tubo de Conexión 30cm

Cód. 00626672



Níquel Escovado
Brushed Nickel
Níquel Cepillado



Chuveiro DocolHeaven Q200
DocolHeaven Shower Q200
Ducha DocolHeaven Q200
Cód. 00888244



Chuveiro de Teto DocolHeaven Q200
DocolHeaven Ceiling Shower Q200
Ducha de Techo DocolHeaven Q200
Cód. 00909244



Cobre Escovado
Brushed Copper
Cobre Cepillado



Chuveiro DocolHeaven Q200
DocolHeaven Shower Q200
Ducha DocolHeaven Q200
Cód. 00888269



Chuveiro de Teto DocolHeaven Q200
DocolHeaven Ceiling Shower Q200
Ducha de Techo DocolHeaven Q200
Cód. 00909269



Grafite Escovado
Brushed Graphite
Grafito Cepillado



Chuveiro DocolHeaven Q200
DocolHeaven Shower Q200
Ducha DocolHeaven Q200
Cód. 00888270



Chuveiro de Teto DocolHeaven Q200
DocolHeaven Ceiling Shower Q200
Ducha de Techo DocolHeaven Q200
Cód. 00909270



Ouro Escovado
Brushed Gold
Oro Cepillado



Chuveiro DocolHeaven Q200
DocolHeaven Shower Q200
Ducha DocolHeaven Q200
Cód. 00888272



Chuveiro de Teto DocolHeaven Q200
DocolHeaven Ceiling Shower Q200
Ducha de Techo DocolHeaven Q200
Cód. 00909272



Níquel Escovado
Brushed Nickel
Níquel Cepillado



Chuveiro DocolEdeN R200
Shower DocolEdeN R200
Ducha DocolEdeN R200
Cód. 00887944



Chuveiro de Teto DocolEdeN R200
Ceiling Shower DocolEdeN R200
Ducha de Techo DocolEdeN R200
Cód. 00909344



Cobre Escovado
Brushed Copper
Cobre Cepillado



Chuveiro DocolEdeN R200
Shower DocolEdeN R200
Ducha DocolEdeN R200
Cód. 00887969



Chuveiro de Teto DocolEdeN R200
Ceiling Shower DocolEdeN R200
Ducha de Techo DocolEdeN R200
Cód. 00909369



Grafite Escovado
Brushed Graphite
Grafito Cepillado



Chuveiro DocolEdeN R200
Shower DocolEdeN R200
Ducha DocolEdeN R200
Cód. 00887970



Chuveiro de Teto DocolEdeN R200
Ceiling Shower DocolEdeN R200
Ducha de Techo DocolEdeN R200
Cód. 00909370



Ouro Escovado
Brushed Gold
Oro Cepillado



Chuveiro DocolEdeN R200
Shower DocolEdeN R200
Ducha DocolEdeN R200
Cód. 00887972



Chuveiro de Teto DocolEdeN R200
Ceiling Shower DocolEdeN R200
Ducha de Techo DocolEdeN R200
Cód. 00909372

TECHNOSHOWER

DOCOLCHROMA



Níquel Escovado
Brushed Nickel
Níquel Cepillado



Cobre Escovado
Brushed Copper
Cobre Cepillado



Grafite Escovado
Brushed Graphite
Grafito Cepillado



Ouro Escovado
Brushed Gold
Oro Cepillado



Chuveiro Technoshower
Technoshower Shower
Ducha Technoshower
Cód. 00306644



Chuveiro Technoshower
Technoshower Shower
Ducha Technoshower
Cód. 00306669

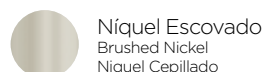


Chuveiro Technoshower
Technoshower Shower
Ducha Technoshower
Cód. 00306670



Chuveiro Technoshower
Technoshower Shower
Ducha Technoshower
Cód. 00306672

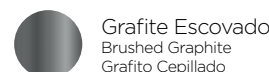
DOCOLVITALIS



Níquel Escovado
Brushed Nickel
Níquel Cepillado



Cobre Escovado
Brushed Copper
Cobre Cepillado



Grafite Escovado
Brushed Graphite
Grafito Cepillado



Misturador Monocomando para Cozinha de Mesa com Purificador de Água
Single lever Mixer for Basin of the Kitchen with the Water Purifier
Mezclador Monocomando de Mesa para Cocina con Purificador de Agua
Cód. 00808944



Misturador Monocomando para Cozinha de Mesa com Purificador de Água
Single lever Mixer for Basin of the Kitchen with the Water Purifier
Mezclador Monocomando de Mesa para Cocina con Purificador de Agua
Cód. 00808969



Misturador Monocomando para Cozinha de Mesa com Purificador de Água
Single lever Mixer for Basin of the Kitchen with the Water Purifier
Mezclador Monocomando de Mesa para Cocina con Purificador de Agua
Cód. 00808970



Torneira para Cozinha de Mesa com Purificador de Água
Kitchen Faucet with Water Purifier
Grifo de Mesa para Cocina con Purificador de Agua
Cód. 00810344



Torneira para Cozinha de Mesa com Purificador de Água
Kitchen Faucet with Water Purifier
Grifo de Mesa para Cocina con Purificador de Agua
Cód. 00810369



Torneira para Cozinha de Mesa com Purificador de Água
Kitchen Faucet with Water Purifier
Grifo de Mesa para Cocina con Purificador de Agua
Cód. 00810370



Níquel Escovado
Brushed Nickel
Níquel Cepillado



Misturador Monocomando para Cozinha de Mesa Tech
Single lever mixer for Kitchen Basin Tech
Mezclador Monocomando para Cocina de Mesa Tech
Cód. 00699544



Misturador Monocomando para Cozinha de Mesa com Ducha
Single lever mixer for Kitchen Basin with hose
Mezclador Monocomando para Cocina de Mesa con Ducha
Cód. 00647344



Misturador Monocomando para Cozinha de Mesa com Ducha Manual Tech
Single lever mixer for Kitchen Basin Bistrô with Manual Hose Tech
Mezclador Monocomando para Cocina de Mesa con Ducha Manual Tech
Cód. 00699444



Cobre Escovado
Brushed Copper
Cobre Cepillado



Misturador Monocomando para Cozinha de Mesa Tech
Single lever mixer for Kitchen Basin Tech
Mezclador Monocomando para Cocina de Mesa Tech
Cód. 00699569



Misturador Monocomando para Cozinha de Mesa com Ducha
Single lever mixer for Kitchen Basin with hose
Mezclador Monocomando para Cocina de Mesa con Ducha
Cód. 00647369



Misturador Monocomando para Cozinha de Mesa com Ducha Manual Tech
Single lever mixer for Kitchen Basin Bistrô with Manual Hose Tech
Mezclador Monocomando para Cocina de Mesa con Ducha Manual Tech
Cód. 00699469



Grafite Escovado
Brushed Graphite
Grafito Cepillado



Misturador Monocomando para Cozinha de Mesa Tech
Single lever mixer for Kitchen Basin Tech
Mezclador Monocomando para Cocina de Mesa Tech
Cód. 00699570



Misturador Monocomando para Cozinha de Mesa com Ducha
Single lever mixer for Kitchen Basin with hose
Mezclador Monocomando para Cocina de Mesa con Ducha
Cód. 00647370



Misturador Monocomando para Cozinha de Mesa com Ducha Manual Tech
Single lever mixer for Kitchen Basin Bistrô with Manual Hose Tech
Mezclador Monocomando para Cocina de Mesa con Ducha Manual Tech
Cód. 00699470



MEKAL

DOCOL e MEKAL juntas para oferecer soluções cada vez mais completas e em sincronia com as novas tendências do morar.

As empresas, que têm em comum mais de 60 anos de história, carregam em seu DNA valores como design de excelência, robustez e funcionalidade dos produtos, além da preocupação com a sustentabilidade.

Unindo o conhecimento especialista das duas empresas, buscam o desenvolvimento de produtos que seja multifuncionais e que integrem ambientes para proporcionar ao consumidor experiências marcantes e prazerosas.

DOCOL and MEKAL together to offer solutions that are more complete and in sync with the new housing tendencies.

The companies, which have more than 60 years of history in common, carry in their DNA such values as excellence design, robustness and functionality of the products, besides the concern with sustainability.

Combining the specialist knowledge of both companies, they seek the development of products that are multifunctional and that integrate spaces to provide the consumer with remarkable and pleasant experiences.

DOCOL y MEKAL se juntaron para ofrecer soluciones cada vez más completas y en sincronía con las nuevas tendencias del vivir.

Las empresas, que tienen en común más de 60 años de historia, cargan en su ADN valores como diseño de excelencia, robustez y funcionalidad de los productos, además de la preocupación por la sustentabilidad.

La unión del conocimiento y experiencia de las dos empresas, busca el desarrollo de productos que sean multifuncionales y que integren ambientes para proporcionar al consumidor experiencias sobresalientes y placenteras.



MEKIL



LINHA RETA
Pág. 188



LINHA GOURMET
Pág. 190



WORKSTATION
Pág. 192



CANAL EQUIPADO
Pág. 194



CUBA DUPLA
Pág. 196



CUBA SIMPLES
Pág. 198



CUBANETTE
Pág. 200



CUBA TANQUE
Pág. 201

LINHA RETA

COMPOSIÇÃO DA LINHA | LINE COMPOSITION | COMPOSICIÓN DE LA LINEA



Cuba Simples para Cozinha
Single Sink for Kitchen
Bacha Simple para Cocina
Linha LR-34



Cuba Simples para Cozinha
Single Sink for Kitchen
Bacha Simple para Cocina
Linha LR-40

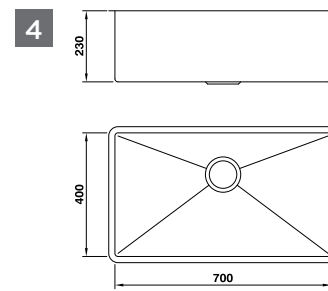
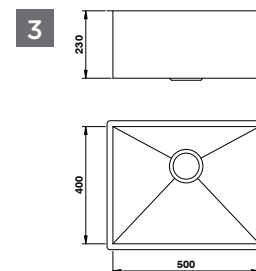
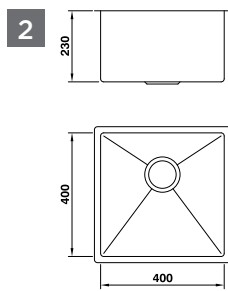
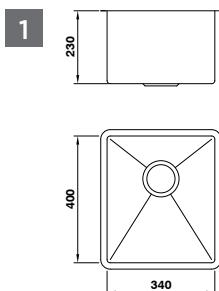


Cuba Simples para Cozinha
Single Sink for Kitchen
Bacha Simple para Cocina
Linha LR-50



Cuba Simples para Cozinha
Single Sink for Kitchen
Bacha Simple para Cocina
Linha LR-70

DIMENSIONAIS | DIMENSIONS | DIMENSIONES



CARACTERÍSTICAS TÉCNICAS | TECHNICAL CHARACTERISTICS | CARACTERÍSTICAS TÉCNICAS

Linha Line Línea	LR-34	LR-40	LR-50	LR-70
Modelo Model Modelo	Reta Raio 10	Reta Raio 10	Reta Raio 10	Reta Raio 10
Comprimento (mm) Length (mm) Largo (mm)	340	400	500	700
Largura (mm) Width (mm) Ancho (mm)	400	400	400	400
Profundidade (mm) Depth (mm) Profundidad (mm)	230	230	230	230
Espessura da Chapa (mm) Sheet Thickness (mm) Grosor de la Chapa (mm)	1,0	1,0	1,0	1,0
Furo da Válvula Valve Bore Agujero de la Válvula	4,1/2"	4,1/2"	4,1/2"	4,1/2"
Acabamento Trim Acabado	Escovado Brushed Cepillado			
Instalação Installation Instalación	Embutida sob o tempo Built-in under the Lid Empotrada sobre la Tapa			



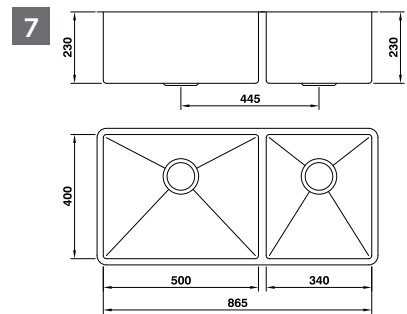
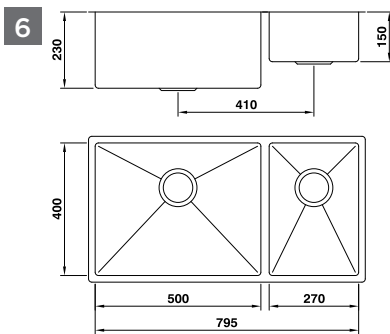
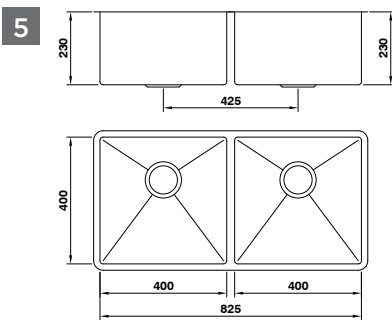
5
Cuba Dupla para Cozinha
Double Sink for Kitchen
Bacha Doble para Cocina
Linha LR-40/40



6
Cuba Dupla para Cozinha
Double Sink for Kitchen
Bacha Doble para Cocina
Linha LR-50/27



7
Cuba Dupla para Cozinha
Double Sink for Kitchen
Bacha Doble para Cocina
Linha LR-50/34



CARACTERÍSTICAS TÉCNICAS | TECHNICAL CHARACTERISTICS | CARACTERÍSTICAS TÉCNICAS

Linha Line Línea	LR-40/40	LR-50/27	LR-50/34
Modelo Model Modelo	Reta Raio 10	Reta Raio 10	Reta Raio 10
Comprimento (mm) Length (mm) Largo (mm)	825	795	865
Largura (mm) Width (mm) Ancho (mm)	400	400	400
Profundidade (mm) Depth (mm) Profundidad (mm)	230	230 / 150	230
Espessura da Chapa (mm) Sheet Thickness (mm) Grosor de la Chapa (mm)	1,0	1,0	1,0
Furo da Válvula Valve Bore Agujero de la Válvula	4.1/2"	4.1/2"	4.1/2"
Acabamento Trim Acabado	Escovado Brushed Cepillado		
Instalação Installation Instalación	Embutida sob o tempo Built-in under the Lid Empotrada sobre la Tapa		

LINHA GOURMET

COMPOSIÇÃO DA LINHA | LINE COMPOSITION | COMPOSICIÓN DE LA LINEA

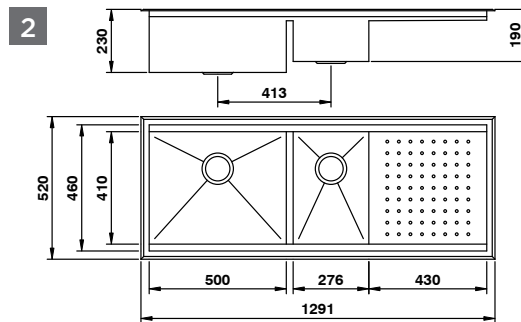
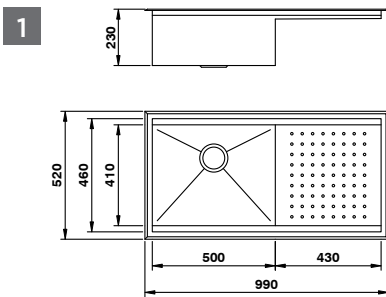


1
Rebaixo com Área Auxiliar e Cuba Simples para Cozinha
 Recess with Auxiliary Area and Single Sink for Kitchen
 Mesada con Área Auxiliar y Bacha Simple para Cocina
Linha PG-50



2
Rebaixo com Área Auxiliar e Cuba Dupla para Cozinha
 Recess with Auxiliary Area and Double Sink for Kitchen
 Mesada con Área Auxiliar y Bacha Doble para Cocina
Linha PG-50/27

DIMENSIONAIS | DIMENSIONS | DIMENSIONES



ACESSÓRIOS | ACCESSORIES | ACCESORIOS



1
Grelha de Apoio Deslizante
 Sliding Support Grille
 Rejilla de Apoyo Antideslizante

Tábua de Altileno
 Alylene Board
 Tabla de Altileno



2
Grelha de Apoio Deslizante
 Sliding Support Grille
 Rejilla de Apoyo Antideslizante

Tábua de Altileno
 Alylene Board
 Tabla de Altileno

CARACTERÍSTICAS TÉCNICAS | TECHNICAL CHARACTERISTICS | CARACTERÍSTICAS TÉCNICAS

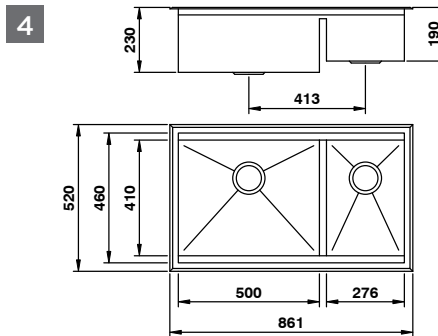
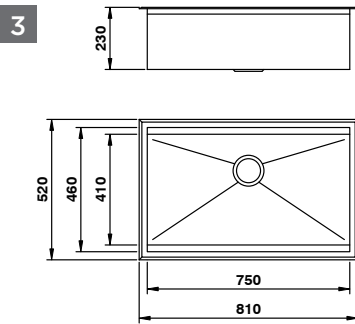
Linha Line Línea	PG-50	PG-50/27
Modelo Model Modelo	Gourmet	Gourmet
Comprimento Externo (mm) Outer Length (mm) Largo Externo (mm)	990	1291
Largura (mm) Width (mm) Ancho (mm)	460	460
Profundidade (mm) Depth (mm) Profundidad (mm)	230	230 / 190
Espessura da Chapa (mm) Sheet Thickness (mm) Grosor de la Chapa (mm)	1,2	1,2
Furo da Válvula Valve Bore Agujero de la Válvula	4.1/2"	4.1/2"
Acabamento Trim Acabado	Escovado Brushed Cepillado	Escovado Brushed Cepillado
Característica Characteristic Característica	Rebaixo com área auxiliar lado direito ou esquerdo Recess with Auxiliary Area Left or Right Mesada con Área Auxiliar Derecha o Izquierda	Rebaixo com área auxiliar lado direito ou esquerdo Recess with Auxiliary Area Left or Right Mesada con Área Auxiliar Derecha o Izquierda
Instalação Installation Instalación	Embutida sob o tampo ou sobreposta ao mesmo Built-in under or overlaid on top Empotrada sobre la tapa o sobrepuesta	Embutida sob o tampo ou sobreposta ao mesmo Built-in under or overlaid on top Empotrada sobre la tapa o sobrepuesta



Rebaixo com Cuba Simples para Cozinha
Recess with Single Sink for Kitchen
Mesada con Bacha Simple para Cocina
Linha RG-75



Rebaixo com Cuba Dupla para Cozinha
Recess with Double Sink for Kitchen
Mesada con Bacha Doble para Cocina
Linha RG-50/27



Grelha de Apoio Deslizante
Sliding Support Grille
Rejilla de Apoyo Antideslizante

Tábua de Altíleno
Alylene Board
Tabla de Altíleno



Grelha de Apoio Deslizante
Sliding Support Grille
Rejilla de Apoyo Antideslizante

Tábua de Altíleno
Alylene Board
Tabla de Altíleno

Accessories available for basins of overlap or basins welded in a stainless steel top. | Accessories available for basins welded to stainless steel basins. | Accesorios disponibles para bacias sobrepuestas o soldadas en una tapa de acero inoxidable.

CARACTERÍSTICAS TÉCNICAS | TECHNICAL CHARACTERISTICS | CARACTERÍSTICAS TÉCNICAS

Linha Line Línea	RG-75	RG-50/27
Modelo Model Modelo	Gourmet	Gourmet
Comprimento Externo (mm) Outer Length (mm) Largo Externo (mm)	810	861
Largura (mm) Width (mm) Ancho (mm)	460	460
Profundidade (mm) Depth (mm) Profundidad (mm)	230	230/190
Espessura da Chapa (mm) Sheet Thickness (mm) Grosor de la Chapa (mm)	1,2	1,2
Furo da Válvula Valve Bore Agujero de la Válvula	4.1/2"	4.1/2"
Acabamento Trim Acabado	Escovado Brushed Cepillado	Escovado Brushed Cepillado
Instalação Installation Instalación	Embutida sob o tampo ou sobreposta ao mesmo Built-in under or overlaid on top Empotrada sobre la tapa o sobrepuesta	Embutida sob o tampo ou sobreposta ao mesmo Built-in under or overlaid on top Empotrada sobre la tapa o sobrepuesta

WORKSTATION

COMPOSIÇÃO DA LINHA | LINE COMPOSITION | COMPOSICIÓN DE LA LINEA

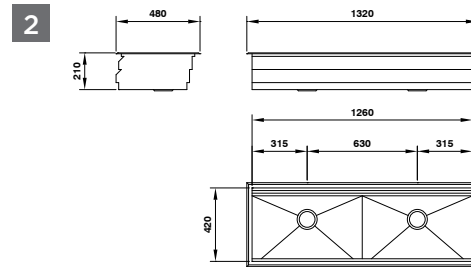
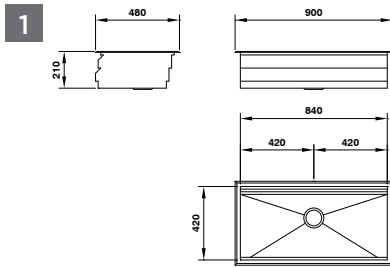


Sistema para Duas Áreas de Trabalho com 3 Níveis
System for two work spaces with 3 levels
Sistema para dos áreas de trabajo con 3 niveles
Linha 840



Sistema para Três Áreas de Trabalho com 3 Níveis
System for three work spaces with 3 levels
Sistema para tres áreas de trabajo con 3 niveles
Linha 1260

DIMENSIONAIS | DIMENSIONS | DIMENSIONES



ACESSÓRIOS | ACCESSORIES | ACCESORIOS

1 2



Área de Trabalho de Madeira
Wooden Work Space
Área de Trabajo de Madera



Área de Trabalho Rasa em Inox
Stainless Steel Work Space
Área de Trabajo Plana en Acero Inoxidable



Área de Trabalho Profunda em Inox
Deep Work Space in Stainless Steel
Área de Trabajo Profunda en Acero Inoxidable



Grelha de Apoio Deslizante
Sliding Support Grille
Rejilla de Apoyo Antideslizante



Tábua de Altíleno
Alylene Board
Tabla de Altíleno

Accessories available for basins of overlap or basins welded in a stainless steel top. | Accessories available for basin top sinks or sinks welded to stainless steel basins. | Accesorios disponibles para bacias sobrepuestas o soldadas en una tapa de acero inoxidable.

CARACTERÍSTICAS TÉCNICAS | TECHNICAL CHARACTERISTICS | CARACTERÍSTICAS TÉCNICAS

Linha Line Línea	840	1260
Modelo Model Modelo	Workstation	Workstation
Comprimento Externo (mm) Outer Length (mm) Largo Externo (mm)	900	1320
Largura (mm) Width (mm) Ancho (mm)	420	420
Profundidade (mm) Depth (mm) Profundidad (mm)	210	210
Área de Trabalho Work Space Área de Trabajo	2	3
Níveis Levels Niveles	3	3
Espessura da Chapa (mm) Sheet Thickness (mm) Grosor de la Chapa (mm)	1,5	1,5
Furo da Válvula (deslocada) Valve Bore Agujero de la Válvula	4.1/2"	2 x 4.1/2"
Acabamento Trim Acabado	Escovado Brushed Cepillado	Escovado Brushed Cepillado
Instalação Installation Instalación	Sobreposta sobre o tempo Overlaid on top Sobrepuesta	Sobreposta sobre o tempo Overlaid on top Sobrepuesta

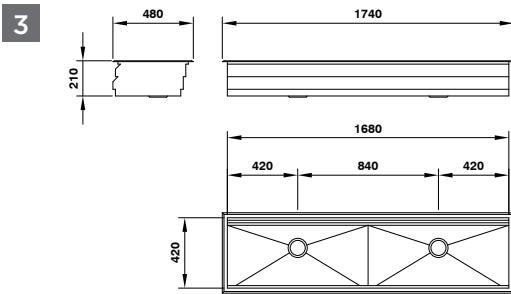


Sistema para Quatro Áreas de Trabalho com 3 Níveis

System for four work spaces with 3 levels

Sistema para cuatro Áreas de Trabajo con 3 Niveles

Linha 1680



3



Área de Trabalho de Madeira
Wooden Work Space
Área de Trabajo de Madera



Área de Trabalho Rasa em Inox
Stainless Steel Work Space
Área de Trabajo Plana en Acero Inoxidable



Área de Trabalho Profunda em Inox
Deep Work Space in Stainless Steel
Área de Trabajo Profunda en Acero Inoxidable



Grelha de Apoio Deslizante
Sliding Support Grille
Rejilla de Apoyo Antideslizante



Tábua de Altileno
Alylene Board
Tabla de Altileno

Accessories available for basin top sinks or sinks welded to stainless steel basins. | Accessories available for basin top sinks or sinks welded to stainless steel basins. | Accesorios disponibles para bачas sobrepuestas o soldadas en una tapa de acero inoxidable.

CARACTERÍSTICAS TÉCNICAS | TECHNICAL CHARACTERISTICS | CARACTERÍSTICAS TÉCNICAS

Linha Line Línea	1680
Modelo Model Modelo	Workstation
Comprimento Externo (mm) Outer Length (mm) Largo Externo (mm)	1740
Largura (mm) Width (mm) Ancho (mm)	420
Profundidade (mm) Depth (mm) Profundidad (mm)	210
Área de Trabalho Work Space Área de Trabajo	4
Níveis Levels Niveles	3
Espessura da Chapa (mm) Sheet Thickness (mm) Grosor de la Chapa (mm)	1,5
Furo da Válvula (deslocada) Valve Bore Agujero de la Válvula	2 x 4.1/2"
Acabamento Trim Acabado	Escovado Brushed Cepillado
Instalação Installation Instalación	Sobreposta sobre o tampo Overlaid on top Sobrepuesta

CANAL EQUIPADO

COMPOSIÇÃO DA LINHA | LINE COMPOSITION | COMPOSICIÓN DE LA LINEA

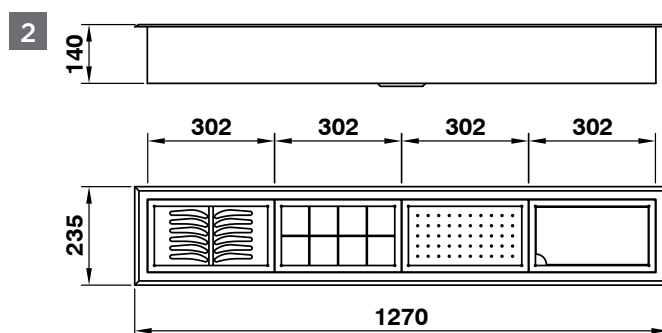
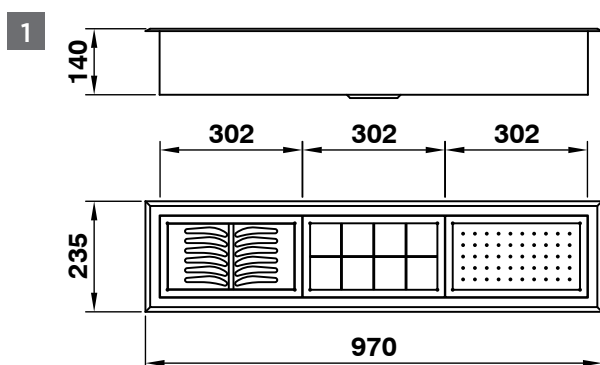


1
Canal Equipado
Equipped Channel
Canal Equipado
Linha CE-3



2
Canal Equipado
Equipped Channel
Canal Equipado
Linha CE-4

DIMENSIONAIS | DIMENSIONS | DIMENSIONES



CARACTERÍSTICAS TÉCNICAS | TECHNICAL CHARACTERISTICS | CARACTERÍSTICAS TÉCNICAS

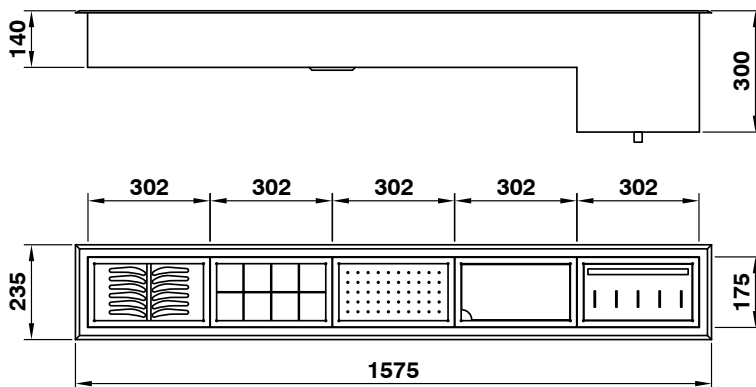
Linha Line Línea	CE-3	CE-4
Modelo Model Modelo	Canal Equipado	Canal Equipado
Comprimento externo (mm) Outer Length (mm) Largo Externo (mm)	970	1270
Largura (mm) Width (mm) Ancho (mm)	235	235
Profundidade (mm) Depth (mm) Profundidad (mm)	140	140
Acessórios Accessories Accesorios	3	4
Descrição Acessórios Description of Accessories Descripción Accesorios	Porta pratos, porta copos, porta utensílios Plates holder, cup holder, utensils holder Porta platos, porta vasos, porta utensílios	Porta pratos, porta copos, porta utensílios, container com tampa Plates holder, cup holder, utensils holder, container with lid Porta platos, porta vasos, porta utensílios, recipiente con tapa
Espessura da Chapa (mm) Sheet Thickness (mm) Grosor de la Chapa (mm)	1,5	1,5
Furo da Válvula Valve Bore Agujero de la Válvula	2.1/2"	2.1/2"
Acabamento Trim Acabado	Escovado Brushed Cepillado	Escovado Brushed Cepillado
Instalação Installation Instalación	Sobreposta sobre o tampo Overlaid on top Sobrepuesta	Sobreposta sobre o tampo Overlaid on top Sobrepuesta

3



Canal Equipado
Equipped Channel
Canal Equipado
Linha CE-5

3



CARACTERÍSTICAS TÉCNICAS | TECHNICAL CHARACTERISTICS | CARACTERÍSTICAS TÉCNICAS

Linha Line Línea	CE-5
Modelo Model Modelo	Canal Equipado
Comprimento externo (mm) Outer Length (mm) Largo Externo (mm)	1575
Largura (mm) Width (mm) Ancho (mm)	235
Profundidade (mm) Depth (mm) Profundidad (mm)	140/300
Acessórios Accessories Accesorios	5
Descrição Acessórios Description of Accessories Descripción Accesorios	Porta pratos, porta copos, porta utensílios, container com tampa, porta facas Plates holder, cup holder, utensils holder, container with lid, Knife holder Porta platos, porta vasos, porta utensílios, recipiente con tapa, porta cuchillos
Espessura da Chapa (mm) Sheet Thickness (mm) Grosor de la Chapa (mm)	1,5
Furo da Válvula Valve Bore Agujero de la Válvula	2,1/2"
Acabamento Trim Acabado	Escovado Brushed Cepillado
Instalação Installation Instalación	Sobreposta sobre o tampo Overlaid on top Sobrepuesta

CUBA DUPLA

COMPOSIÇÃO DA LINHA | LINE COMPOSITION | COMPOSICIÓN DE LA LINEA



Cuba Dupla para Cozinha
Double Sink for Kitchen
Bacha Doble para Cocina
Linha CD-34

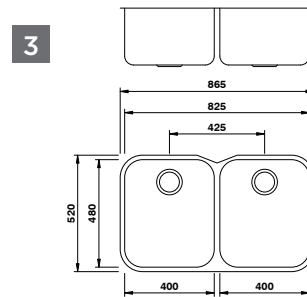
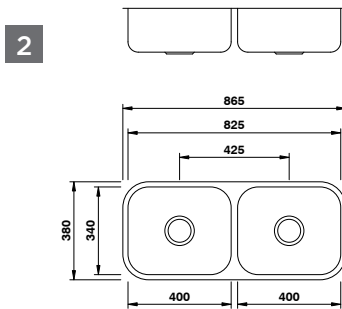
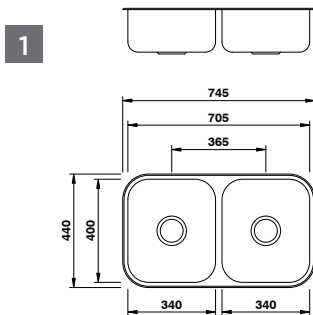


Cuba Dupla para Cozinha
Double Sink for Kitchen
Bacha Doble para Cocina
Linha CD-40



Cuba Dupla para Cozinha
Double Sink for Kitchen
Bacha Doble para Cocina
Linha CD-48

DIMENSIONAIS | DIMENSIONS | DIMENSIONES



ACESSÓRIOS | ACCESSORIES | ACCESORIOS

1



Fundo Falso CS-40
False Bottom CS-40
Fondo Falso CS-40



Top Perfurado CS-40
Perforated Top CS-40
Tapa Perforada CS-40

2



Fundo Falso CS-40
False Bottom CS-40
Fondo Falso CS-40



Top Perfurado CS-40
Perforated Top CS-40
Tapa Perforada CS-40

3

***Não há acessórios disponíveis**
*There are no accessories available
*Los accesorios no se encuentran disponibles



Bandeja Perfurada CS-40
Perforated Tray CS-40
Bandeja Perforada CS-40



Tábua de Altileno CS-40
Alylene Board CS-40
Tabla de Altileno CS-40



Bandeja Perfurada CS-40
Perforated Tray CS-40
Bandeja Perforada CS-40



Tábua de Altileno CS-40
Alylene Board CS-40
Tabla de Altileno CS-40

Accessories available for basins to be overlaid or basins welded in a stainless steel top. | Accessories available for basin top sinks or sinks welded to stainless steel basins. | Accesorios disponibles para bacias sobrepostas o soldadas em uma tampa de aço inoxidável.

CARACTERÍSTICAS TÉCNICAS | TECHNICAL CHARACTERISTICS | CARACTERÍSTICAS TÉCNICAS

Linha Line Línea	CD-34					CD-40					CD-48	
Modelo Model Modelo	Extra	Luxo	Luxo Profunda	Super Luxo	Exportação Válvula Deslocada	Extra	Luxo	Luxo Profunda	Super Luxo Válv. Desloc. Opcional	Exportação Válvula Deslocada	Exportação	Exportação Profunda
Comprimento (mm) Length (mm) Largo (mm)	705	705	705	705	705	825	825	825	825	825	825	825
Largura (mm) Width (mm) Ancho (mm)	400	400	400	400	400	340	340	340	340	340	480	480
Profundidade (mm) Depth (mm) Profundidad (mm)	170	170	190	190	190	170	170	190	190	190	200	254
Espessura da Chapa (mm) Sheet Thickness (mm) Grosor de la Chapa (mm)	0,6	0,7	0,7	0,8	1,2	0,6	0,7	0,7	0,8	1,2	1,2	1,2
Furo da Válvula Valve Bore Agujero de la Válvula	4.1/2"	4.1/2"	4.1/2"	4.1/2"	4.1/2"	4.1/2"	4.1/2"	4.1/2"	4.1/2"	4.1/2"	4.1/2"	4.1/2"
Acabamento Trim Acabado	Escovado ou Polido Brushed or Polished Cepillado o Pulido					Escovado ou Polido Brushed or Polished Cepillado o Pulido					Escovado Brushed Cepillado	
Instalação Installation Instalación	Embutida sob o tampo ou sobreposta ao mesmo* Built-in under or overlaid on top*					Embutida sob o tampo Built-in under the Lid Empotrada sobre la Tapa					Embutida sob o tampo Built-in under the Lid Empotrada sobre la Tapa	

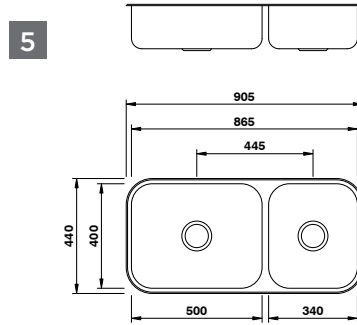
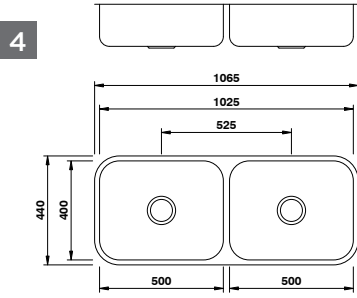
*Cubas da Linha Extra e Exportação disponíveis apenas para embutimento no tampo. | Sinks of the Extra and Export lines are only available only for built-in under lid installations. | Bacias de la línea extra y exportación disponibles solo para empotrar en la tapa.



Cuba Dupla para Cozinha
Double Sink for Kitchen
Bacha Doble para Cocina
Linha CD-50



Cuba Dupla para Cozinha
Double Sink for Kitchen
Bacha Doble para Cocina
Linha CD-50/34



Fundo Falso CS-50
False Bottom CS-50
Fondo Falso CS-50



Top Perfurado CS-50
Perforated Top CS-50
Tapa Perforada CS-50



Fundo Falso CS-40
False Bottom CS-40
Fondo Falso CS-40



Top Perfurado CS-40
Perforated Top CS-40
Tapa Perforada CS-40



Bandeja Perfurada CS-40
Perforated Tray CS-40
Bandeja Perforada CS-40



Tábua de Altíleno CS-40
Aylene Board CS-40
Tabla de Altíleno CS-40



Bandeja Perfurada CS-50
Perforated Tray CS-50
Bandeja Perforada CS-50



Tábua de Altíleno CS-50
Aylene Board CS-50
Tabla de Altíleno CS-50



Fundo Falso CS-50
False Bottom CS-50
Fondo Falso CS-50



Top Perfurado CS-50
Perforated Top CS-50
Tapa Perforada CS-50



Bandeja Perfurada CS-50
Perforated Tray CS-50
Bandeja Perforada CS-50



Tábua de Altíleno CS-50
Aylene Board CS-50
Tabla de Altíleno CS-50

Accessories available for basin top sinks or sinks welded to stainless steel basins. | Accessories available for basin top sinks or sinks welded to stainless steel basins. | Accesorios disponibles para bacias sobrepuestas o soldadas en una tapa de acero inoxidable.

CARACTERÍSTICAS TÉCNICAS | TECHNICAL CHARACTERISTICS | CARACTERÍSTICAS TÉCNICAS

Linha Line Línea	CD-50				CD-50/34		
Modelo Model Modelo	Extra	Luxo	Super Luxo Válv. Desloc. Opcional	Exportação Válvula Deslocada	Extra	Luxo	Super Luxo
Comprimento (mm) Length (mm) Largo (mm)	1025	1025	1025	1025	865	865	865
Largura (mm) Width (mm) Ancho (mm)	400	400	400	400	400	400	400
Profundidade (mm) Esquerda Left Depth (mm) Profundidad Izquierda (mm)	170	200	254	254	170	200	254
Profundidade (mm) Direita Right Depth (mm) Profundidad Derecha (mm)					170	170	190
Espessura da Chapa (mm) Sheet Thickness (mm) Grosor de la Chapa (mm)	0,7	0,8	1,0	1,2	0,7 / 0,6	0,8 / 0,7	1,0 / 0,8
Furo da Válvula Valve Bore Agujero de la Válvula	4.1/2"	4.1/2"	4.1/2"	4.1/2"	4.1/2"	4.1/2"	4.1/2"
Acabamento Trim Acabado	Escovado ou Polido Brushed or Polished Cepillado o Pulido				Escovado ou Polido Brushed or Polished Cepillado o Pulido		
Instalação Installation Instalación	Embutida sob o tampo Built-in under the Lid Empotrada sobre la Tapa				Embutida sob o tampo Built-in under the Lid Empotrada sobre la Tapa		

*Cubas da Linha Extra e Exportação disponíveis apenas para embutimento no tampo. | Sinks of the Extra and Export lines are only available only for built-in under lid installations. | Bacias de la línea extra y exportación disponibles solo para empotrar en la tapa.

CUBA SIMPLES

COMPOSIÇÃO DA LINHA | LINE COMPOSITION | COMPOSICIÓN DE LA LINEA



Cuba Simples para Cozinha
Single Sink for Kitchen
Bacha Simple para Cocina
Linha CS-1

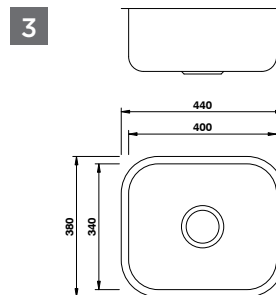
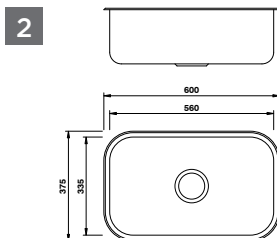
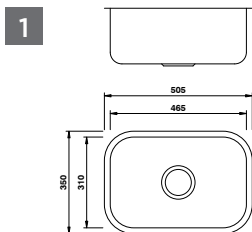


Cuba Simples para Cozinha
Single Sink for Kitchen
Bacha Simple para Cocina
Linha CS-2



Cuba Simples para Cozinha
Single Sink for Kitchen
Bacha Simple para Cocina
Linha CS-40

DIMENSIONAIS | DIMENSIONS | DIMENSIONES



ACESSÓRIOS | ACCESSORIES | ACCESORIOS

1
*Não há acessórios disponíveis
*There are no accessories available
*Los accesorios no se encuentran disponibles

2
*Não há acessórios disponíveis
*There are no accessories available
*Los accesorios no se encuentran disponibles



Fundo Falso CS-40
False Bottom CS-40
Fondo Falso CS-40

Top Perfurado CS-40
Perforated Top CS-40
Tapa Perforada CS-40

Bandeja Perfurada CS-40
Perforated Tray CS-40
Bandeja Perforada CS-40

Tábua de Altileno CS-40
Alylene Board CS-40
Tabla de Altileno CS-40

Acessórios disponíveis para cubas de sobrepor ou cubas soldadas em um tampo de aço inox. | Accessories available for basin top sinks or sinks welded to stainless steel basins. | Accesorios disponibles para bacias sobrepuestas o soldadas en una tapa de acero inoxidable.

CARACTERÍSTICAS TÉCNICAS | TECHNICAL CHARACTERISTICS | CARACTERÍSTICAS TÉCNICAS

Linha Line Línea	CS-1			CS-2			CS-40				
Modelo Model Modelo	Extra	Luxo	Exportação	Extra	Luxo	Super Luxo	Extra	Luxo	Luxo Profunda	Super Luxo	Exportação
Profundidade (mm) Depth (mm) Profundidad (mm)	170	170	190	170	170	190	170	170	190	190	190
Espessura da Chapa (mm) Sheet Thickness (mm) Grosor de la Chapa (mm)	0,6	0,7	1,0	0,6	0,7	0,8	0,6	0,7	0,7	0,8	1,2
Furo da Válvula Valve Bore Agujero de la Válvula	4,1/2"	4,1/2"	4,1/2"	4,1/2"	4,1/2"	4,1/2"	4,1/2"	4,1/2"	4,1/2"	4,1/2"	4,1/2"
Acabamento Trim Acabado	Escovado ou Polido Brushed or Polished Cepillado o Pulido			Escovado ou Polido Brushed or Polished Cepillado o Pulido			Escovado ou Polido Brushed or Polished Cepillado o Pulido				
Instalação Installation Instalación	Embutida sob o tampo Built-in under the Lid Empotrada sobre la Tapa			Embutida sob o tampo ou sobreposta ao mesmo* Built-in under or overlaid on top* Empotrada sobre la tapa o sobrepuesta*							

* Cubas da Linha Extra e Exportação disponíveis apenas para embutimento no tampo

Sinks of the Extra and Export lines are only available only for built-in under lid installations | Bacias de la línea extra y exportación disponibles solo para empotrar en la tapa



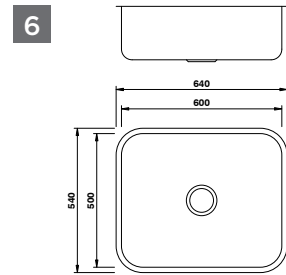
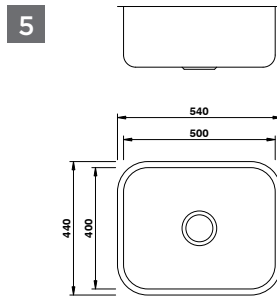
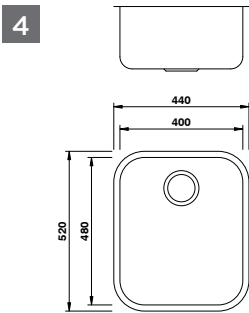
Cuba Simples para Cozinha
Single Sink for Kitchen
Bacha Simple para Cocina
Linha CS-48



Cuba Simples para Cozinha
Single Sink for Kitchen
Bacha Simple para Cocina
Linha CS-50



Cuba Simples para Cozinha
Single Sink for Kitchen
Bacha Simple para Cocina
Linha CS-60



4
***Não há acessórios disponíveis**
*There are no accessories available
*Los accesorios no se encuentran disponibles

5
Fundo Falso CS-50
False Bottom CS-50
Fondo Falso CS-50
Top Perfurado CS-50
Perforated Top CS-50
Tapa Perforada CS-50

6
***Não há acessórios disponíveis**
*There are no accessories available
*Los accesorios no se encuentran disponibles

Bandeja Perfurada CS-50
Perforated Tray CS-50
Bandeja Perforada CS-50
Tábua de Altíleno CS-50
Alylene Board CS-50
Tabla de Altíleno CS-50

Acessórios disponíveis para cubas de sobrepor ou cubas soldadas em um tampo de aço inox. | Accessories available for basin top sinks or sinks welded to stainless steel basins. | Accesorios disponibles para bachas sobrepuetas o soldadas en una tapa de acero inoxidable.

CARACTERÍSTICAS TÉCNICAS | TECHNICAL CHARACTERISTICS | CARACTERÍSTICAS TÉCNICAS

Linha Line Línea	CS-48		CS-50				CS-60				
Modelo Model Modelo	Exportação	Exportação Profunda	Extra	Luxo	Super Luxo	Exportação	Luxo	Super Luxo	Super Luxo Profunda	Exportação	Exportação Profunda
Profundidade (mm) Depth (mm) Profundidad (mm)	203	254	170	200	254	254	200	254	300	254	300
Espessura da Chapa (mm) Sheet Thickness (mm) Grosor de la Chapa (mm)	1,2	1,2	0,7	0,8	1,0	1,2	1,0	1,0	1,0	1,2	1,2
Furo da Válvula Valve Bore Agujero de la Válvula	4,1/2"	4,1/2"	4,1/2"	4,1/2"	4,1/2"	4,1/2"	4,1/2"	4,1/2"	4,1/2"	4,1/2"	4,1/2"
Acabamento Trim Acabado	Escovado Brushed Cepillado		Escovado ou Polido Brushed or Polished Cepillado o Pulido				Escovado ou Polido Brushed or Polished Cepillado o Pulido				
Instalação Installation Instalación	Embutida sob o tampo Built-in under the Lid Empotrada sobre la Tapa		Embutida sob o tampo ou sobreposta ao mesmo* Built-in under or overlaid on top* Empotrada sobre la tapa o sobrepueta*								

* Cubas da Linha Extra e Exportação disponíveis apenas para embutimento no tampo
Sinks of the Extra and Export lines are only available only for built-in under lid installations | Bachas de la línea extra y exportación disponibles solo para empotrar en la tapa

COMPOSIÇÃO DA LINHA | LINE COMPOSITION | COMPOSICIÓN DE LA LINEA

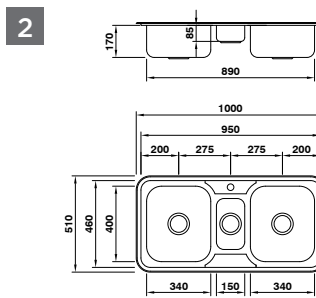
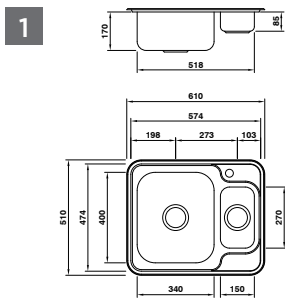


Cubanette
Linha QUADRA II



Cubanette
Linha TRIO

DIMENSIONAIS | DIMENSIONS | DIMENSIONES



ACESSÓRIOS | ACCESSORIES | ACCESORIOS

1



Fundo Falso CS-40
False Bottom CS-40
Fondo Falso CS-40



Top Perfurado CS-40
Perforated Top CS-40
Tapa Perforada CS-40



Cesto Perfurado CS-15
Perforated Basket CS-15
Cesto Perfurado CS-15



Bandeja Perfurada CS-40
Perforated Tray CS-40
Bandeja Perforada CS-40



Tábua de Altileno CS-40
Allylene Board CS-40
Tabla de Altileno CS-40

2



Fundo Falso CS-40
False Bottom CS-40
Fondo Falso CS-40



Top Perfurado CS-40
Perforated Top CS-40
Tapa Perforada CS-40



Cesto Perfurado CS-15
Perforated Basket CS-15
Cesto Perfurado CS-15



Bandeja Perfurada CS-40
Perforated Tray CS-40
Bandeja Perforada CS-40



Tábua de Altileno CS-40
Allylene Board CS-40
Tabla de Altileno CS-40

Accessories available for basins of overlapping or basins welded to a stainless steel top. | Accessories available for basin top sinks or sinks welded to stainless steel basins. | Accesorios disponibles para bacias sobrepuestas o soldadas en una tapa de acero inoxidable.

CARACTERÍSTICAS TÉCNICAS | TECHNICAL CHARACTERISTICS | CARACTERÍSTICAS TÉCNICAS

Linha Line Línea	QUADRA II	TRIO
Modelo Model Modelo	Cubanette	Cubanette
Comprimento externo (mm) Outer Length (mm) Largo Externo (mm)	610	1000
Largura (mm) Width (mm) Ancho (mm)	510	510
Profundidade (mm) Depth (mm) Profundidad (mm)	170 / 85	170 / 85
Espessura da Chapa (mm) Sheet Thickness (mm) Grosor de la Chapa (mm)	0,8	0,8
Furo da Válvula Valve Bore Agujero de la Válvula	4.1/2"	4.1/2"
Característica Feature Característica	Com ou sem furo de torneira With or without hole for tap Con o sin agujero para grifería	Com ou sem furo de torneira With or without hole for tap Con o sin agujero para grifería
Acabamento Trim Acabado	Escovado ou Polido Brushed or Polished Cepillado o Pulido	Escovado ou Polido Brushed or Polished Cepillado o Pulido
Instalação Installation Instalación	Embutida sob o tampo ou sobreposta ao mesmo Built-in under or overlaid on top Empotrada sobre la tapa o sobrepuesta	Embutida sob o tampo ou sobreposta ao mesmo Built-in under or overlaid on top Empotrada sobre la tapa o sobrepuesta

COMPOSIÇÃO DA LINHA | LINE COMPOSITION | COMPOSICIÓN DE LA LINEA



Tanque para Lavanderia em Aço Inoxidável
Stainless Steel Tank for Laundry
Pileta para Lavadero en Acero Inoxidable
Linha CT-40

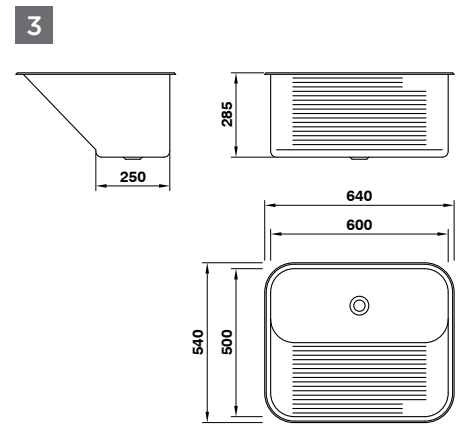
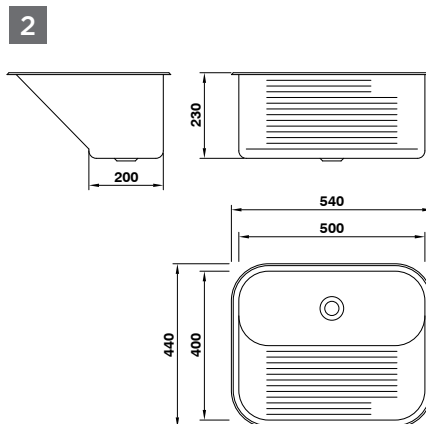
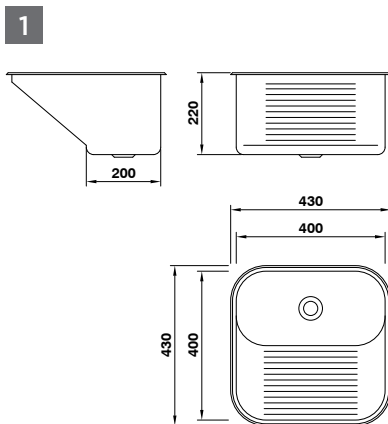


Tanque para Lavanderia em Aço Inoxidável
Stainless Steel Tank for Laundry
Pileta para Lavadero en Acero Inoxidable
Linha CT-50



Tanque para Lavanderia em Aço Inoxidável
Stainless Steel Tank for Laundry
Pileta para Lavadero en Acero Inoxidable
Linha CT-60

DIMENSIONAIS | DIMENSIONS | DIMENSIONES



CARACTERÍSTICAS TÉCNICAS | TECHNICAL CHARACTERISTICS | CARACTERÍSTICAS TÉCNICAS

Linha Line Línea	CT-40	CT-50	CT-60
Modelo Model Modelo	Cuba Tanque	Cuba Tanque	Cuba Tanque
Comprimento externo (mm) Outer Length (mm) Largo Externo (mm)	430	540	640
Largura (mm) Width (mm) Ancho (mm)	400	400	500
Profundidade (mm) Depth (mm) Profundidad (mm)	220	230	285
Espessura da Chapa (mm) Sheet Thickness (mm) Grosor de la Chapa (mm)	0,6	0,7	0,8
Furo da Válvula Valve Bore Agujero de la Válvula	2.1/2"	2.1/2"	2.1/2"
Capacidade (L) Capacity (L) Capacidad (L)	24	34	67
Acabamento Trim Acabado	Escovado ou Polido Brushed or Polished Cepillado o Pulido		
Instalação Installation Instalación	Embutida sob o tampo ou sobreposta ao mesmo Built-in under or overlaid on top Empotrada sobre la tapa o sobrepuesta		

DOCOL

A INOVAÇÃO DA ÁGUA

**DOCOL
METAIS SANITÁRIOS LTDA.**
Av. Edmundo Doubrawa, 1001
Zona Industrial Norte
CEP 89219-502
Joinville - SC

DOCOL RESPONDE
0800 474 333

DOCOL TELEVENDAS
0800 474 900

www.docol.com.br

